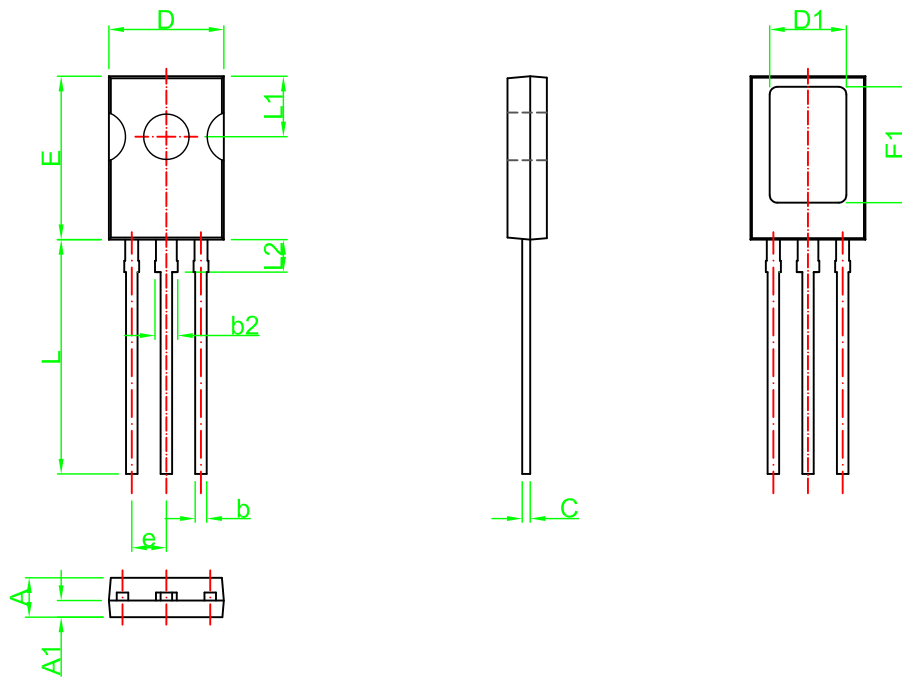


禁用RoHS / REACH/SS00259 之有害物質



Symbol	Dimensions in Millimeters		Dimensions in Inches	
	Min	Max	Min	Max
A	2.49	2.59	0.098	0.102
A1	1.22	1.32	0.048	0.052
b	0.70	0.90	0.028	0.035
b1	1.27TYP		0.050TYP	
C	0.50	0.70	0.020	0.028
D	7.50	7.70	0.295	0.303
D1	5.7TYP		0.224TYP	
E	10.80	11.00	0.425	0.433
E1	7.7TYPE		0.303TYP	
e	2.29 TYP		0.090 TYP	
L	10.25	10.75	0.404	0.423
L1	3.78	3.98	0.149	0.157
L2	1.90	2.05	0.075	0.081



友順科技股份有限公司
UNISONIC TECHNOLOGIES CO.,LTD

正式發行圖面

SCALE	mm
SHEET	2:發行
of	FOR THIRD ANGLE PROJECTION
of	MAY 26 2014
ENG.	文件管理中心 2014/05/21
APPR.	Ken Lin 2014/05/21

REV: A0
PART NO: SOT-82
DWG NO: DIM-SOT-82-000-A0

TITLE
SOT-82
Package Dimensions