

Abzweigklemmen IDC

Bornes de branchement IDC

Branch terminals IDC

Für Flachsteckzungen / Pour languettes / For taps



Artikel-Nr.
Article N°
item no. 3924f

mm ²	0.5 - 1 1.5 - 2.5 4
-----------------	---------------------------

UL-No. E235797

Artikel-Nr.
Article N°
item no. 3927f

Temperaturbeständigkeit Résistant à une température de Temperature range	max. 105°C 600V
--	--------------------

Strombelastbarkeit Intensité admissible Current carrying capacity	max. 7A max. 15A max. 20A
---	---------------------------------

Artikel-Nr.
Article N°
item no. 3929f



Abzweigung Kabel / Branchement câble / Branch cable



Artikel-Nr.
Article N°
item no. 3924

mm ²	0.3 - 1 1.5 - 2.5 4 - 6
-----------------	-------------------------------

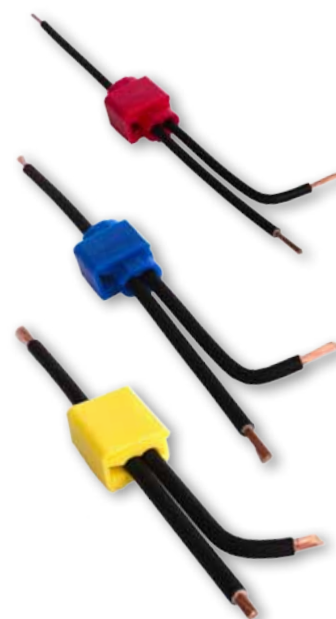
UL-No. E235797

Artikel-Nr.
Article N°
item no. 3927

Temperaturbeständigkeit Résistant à une température de Temperature range	max. 105°C 600V
--	--------------------

Strombelastbarkeit Intensité admissible Current carrying capacity	max. 10A max. 15A max. 25A
---	----------------------------------

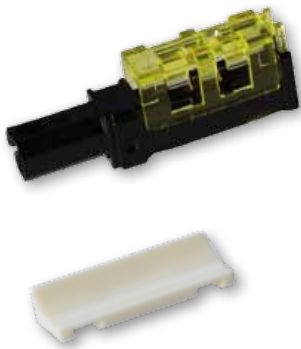
Artikel-Nr.
Article N°
item no. 3929



Steckverbinder IDC isol.

Connecteur isolé IDC

Insulated IDC connector



Artikel-Nr.
Article N° 3924n
item no.

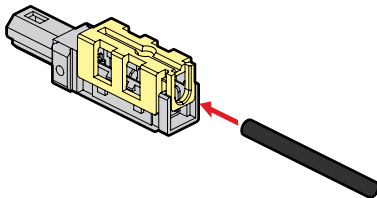
Artikel-Nr.
Article N° 3924n.1
item no.

mm ²	0.2 - 0.5
Temperaturbeständigkeit Résistant à une température de Temperature range	max. 75°C 100V
Strombelastbarkeit Intensité admissible Current carrying capacity	max. 2A (0.2mm ²) max. 3A (0.5mm ²)
Verbindungsplatte Plaque de connexion Connecting plate	3924n.1

Anwendung / Application / Application

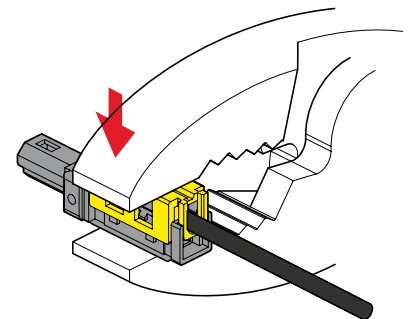
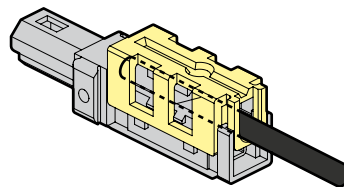
Das Kabel bis zum Anschlag einführen.

Insert the wire until it reaches the end.



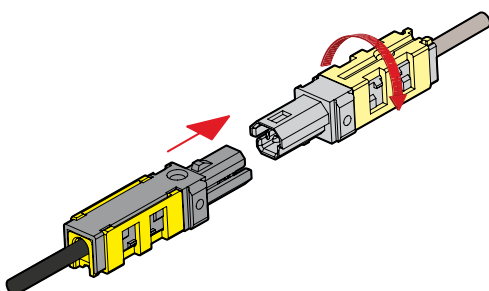
Abisolieren, löten oder schrauben ist nicht notwendig.

No stripping, soldering or screwing is necessary.



Einen Steckverbinder um 180° drehen und die beiden zusammenführen.

Rotate one connector at 180° to make a connection.



Für Mehrfachleitungen die Steckverbinder mittels Führungsleiste miteinander verbinden.

For multi pole connection link the connectors together by sliding them along the easy guide rail.

