

Richtlinien für Niettechnik

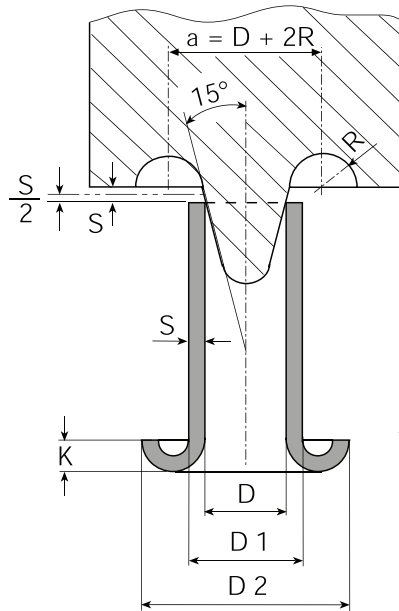
für Hohlrieten
Rohrrieten
Nietlötlösen

Instructions pour la technique de rivetage

pour Oeillets
Rivets tubulaires
Cosses à river

Technical instructions for riveting

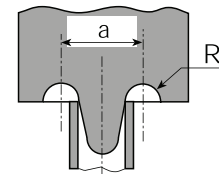
for Hollow rivets
Tubular rivets
Eyelet terminals



Abmessungen richtig
Gute Bördelung

Dimensions justes
Rivetage propre

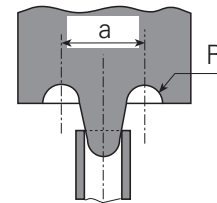
Correct measures
Correct riveting



Falsch, a oder R zu klein,
Nietenschaft wird gestaucht

Faux, a ou R trop petit,
Tige se déforme

False, a or R too small,
Deformation of shank



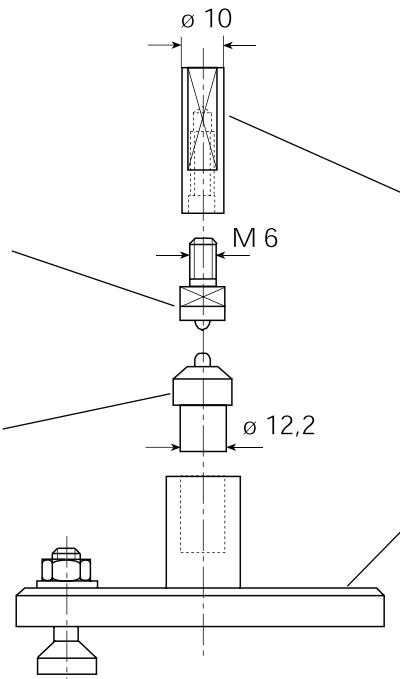
Falsch, a oder R zu gross,
Kopf reißt

Faux, a ou R trop grand,
La tête casse

False, a or R too big,
Head burst

Nieteinsatz-Oberteil
OT siehe Seite 4.029
Pièce de rechange partie supérieure
OT voir page 4.029
Insert for pliers upper part
OT see page 4.029

Nieteinsatz-Unterteil
UT siehe Seite 4.029
Pièce de rechange partie inférieure
UT voir page 4.029
Insert for pliers lower part
UT see page 4.029



Nietwerkzeug-Aufnahme
für Pressen siehe Seite 4.028

Porte-outil pour nos pièces
de rechange à river pour
presses voir page 4.028

Pick-up attachment
for our riveting tools
for presses see page 4.028