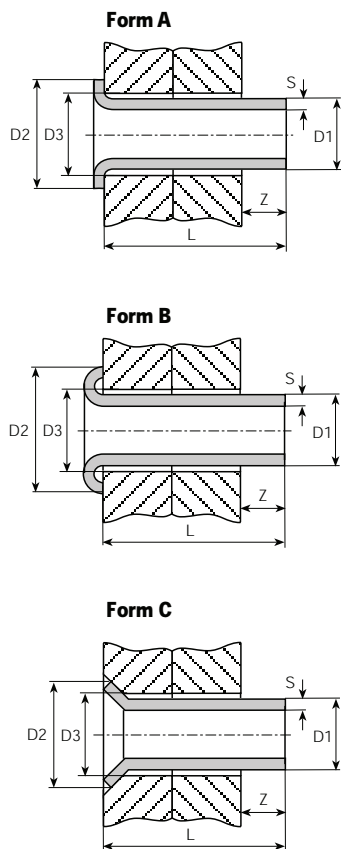


**Tabelle über axiale
Zerreissfestigkeit von
Rohrrieten in N/mm²**
DIN 7340, ausgenommen*

Werkstoff:

AL = Aluminium
CU = Kupfer
MS = Messing
ST = Stahl



Z
Richtwert zur Bestimmung der Nietlänge.
Durch Versuche genau ermitteln.

Z
Valeur indicative pour déterminer la longueur
du rivet.
A fixer exactement par essais.

Z
Approximate value for determination of the
rivet length.
To determine by attempts.

**Tableau des valeurs de
résistance axiale des rivets
tubulaire en N/mm²**
DIN 7340, *excepté


Matière:


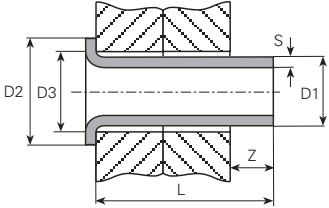
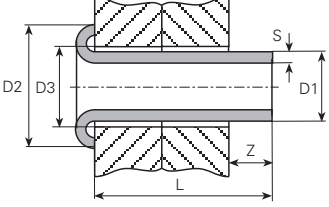
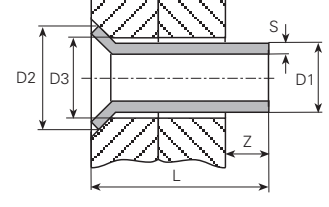
AL = aluminium
CU = cuivre
MS = laiton
ST = acier

**Table on the axial
tensile strength of
tubular rivets in N/mm²**
DIN 7340, *excepted

Material:

AL = aluminium
CU = copper
MS = brass
ST = steel

Schaft- ϕ ϕ -de la tige Shank- ϕ $\phi D1$ mm	Längenbereich Longueur Length L mm	 $\phi D3$ mm	Kopf- ϕ ϕ tête Head- ϕ $\phi D2$ mm	Nietüberstand Saillie Surplus Z mm	Wanddicke Epaisseur paroi Thickness of wall S mm	Zerreissfestigkeit axial in N/mm ² Valeurs de résistance axial en N/mm ² Tensile strength of tubular rivets N/mm ²			
						AL	CU	ST	MS
0.8*	0.8 – 20	0.9	1.3	0.8 – 0.9	0.2	30	80	140	150
1	0.8 – 25	1.1	1.6	0.8 – 1	0.15 0.2	30 40	100 130	150 190	160 200
1.2	0.8 – 50	1.3	2	0.9 – 1.1	0.15 0.2	40 60	120 160	180 230	190 250
1.3*	0.8 – 50	1.4	2.1	0.9 – 1.1	0.2	60	170	250	260
1.4*	0.8 – 50	1.5	2.2	1 – 1.1	0.2	70	190	280	290
1.5	1 – 50	1.6	2.5	1.1 – 1.2	0.15 0.2 0.25 0.3	60 70 90 100	160 200 260 280	230 300 390 420	240 310 410 430
1.6*	1 – 50	1.7	2.6	1.1 – 1.3	0.2	80	220	330	340
1.7*	1 – 50	1.8	2.7	1.2 – 1.4	0.2 0.25	90 110	240 300	350 440	360 460
2	1.2 – 80	2.2	3.2	1.2 – 1.5	0.2 0.25 0.3 0.35 0.4 0.5	110 130 150 160 180 200	280 320 420 450 580 720	420 500 600 670 760 900	430 520 630 690 780 920
2.2*	1.2 – 80	2.4	3.5	1.3 – 1.6	0.2 0.25 0.3	120 140 160	320 380 450	470 570 660	480 580 680
2.3*	1.2 – 80	2.5	3.7	1.4 – 1.7	0.25 0.3	150 170	400 470	600 700	610 720
2.4*	1.2 – 80	2.6	3.8	1.4 – 1.8	0.25 0.3	150 180	420 500	630 730	640 750
2.5	1.5 – 100	2.7	4	1.4 – 2	0.15 0.2 0.25 0.3 0.4 0.5	100 130 160 190 240 280	280 360 440 540 780 820	410 540 660 780 1010 1210	420 550 670 800 1030 1240
2.6*	1.5 – 100	2.8	4	1.5 – 2	0.2 0.25 0.4	140 170 250	380 460 690	560 680 1020	570 700 1050
2.8*	1.5 – 100	3	4.3	1.6 – 2.1	0.3	210	590	870	900
3	1.5 – 160	3.2	4.5	1.8 – 2.2	0.2 0.25 0.3 0.35 0.4 0.5	160 200 230 260 290 350	440 540 660 730 820 1020	650 800 970 1080 1250 1510	670 820 1000 1110 1280 1540
3.2*	1.5 – 160	3.4	4.8	1.8 – 2.2	0.2	170	470	700	720

	Schaft- \varnothing \varnothing de la tige Shank \varnothing	Längenbereich Longueur Len h t g		Kopf- \varnothing \varnothing tête Hea \varnothing	Nietüberstand Saillie S u s l p r	Wanddicke Epaisseur paroi E p a i s s e u r	ZerreiBfestigkeit axial in N/mm ² Valeurs de résistance axial en N/mm ²			
	$\varnothing D1$ mm	L mm	$\varnothing D3$ mm	$\varnothing D2$ mm	Z mm	S mm	AL	CU	ST	MS
Form A 	3.5*	1.5 – 160	3.7	5.3	1.9 – 2.3	0.25 0.3 0.5	230 270 430	640 780 1220	940 1160 1800	970 1200 1840
	3.8*	1.5 – 160	4	5.8	1.9 – 2.4	0.3	300	830	1220	1250
	4	1.5 – 160	4.3	6	2 – 2.5	0.2 0.25 0.3 0.4 0.5 0.75 0.8	220 270 300 400 500 720 730	600 740 900 1180 1400 2000 2010	880 1090 1360 1710 2070 2930 2970	910 1120 1400 1760 2120 3000 3060
Form B 	4.5*	1.5 – 160	4.8	6.8	2 – 2.7	0.25 0.3 0.5	300 360 570	840 990 1580	1240 1470 2330	1270 1500 2390
	4.8*	1.8 – 160	5.1	7.2	2.2 – 3	0.3 0.4 0.5	380 500 610	1060 1380 1690	1570 2050 2500	1610 2100 2570
	5	2 – 160	5.3	7.5	2.5 – 3.5	0.25 0.35 0.4 0.5 0.75 1.0	340 460 500 640 900 1150	930 1280 1540 1770 2600 3300	1380 1890 2180 2620 3860 5000	1420 1940 2250 2690 3950 5100
Form C 	6	2 – 160	6.4	9	2.5 – 4	0.25 0.3 0.5 0.75 1.0	410 480 820 1100 1400	1130 1340 2250 3200 4100	1670 1990 3350 4750 6000	1720 2040 3450 4850 6200
	7*	2 – 160	7.4	10.5	2.8 – 4	0.5	920	2550	3780	3880
	7.5*	2.5 – 160	7.9	11.5	3 – 4	0.25	510	1420	2110	2160
8	2.5 – 160	8.4	12	3 – 4	0.5	1060	3100	4550	4700	
9*	2.5 – 160	9.4	13.5	3.2 – 4	0.3 1.0	740 2260	2050 6280	3040 9300	3120 9550	
10	3 – 160	10.5	15	3.5 – 4	0.5	1400	3900	5730	5900	

Notwendige Druckkraft zum Nieten =
ZerreiBfestigkeit + mind. 20 %

Rohrnieten werden in jeder beliebigen Länge hergestellt. Bis etwa 5 mm Schaft- \varnothing reisst eine Rohrniete stets im Schaft. Mit steigendem Schaft- \varnothing treten zunehmend Kopfreisser oder Aufstülpungen des Kopfes auf. Die Kopfform (A oder B) hat praktisch keinen Einfluss auf die Festigkeit der Rohrnietenverbindung.

Die Werte für die Scherfestigkeit liegen 20 - 40 % über denjenigen der ZerreiBfestigkeit.

Aus Sicherheitsgründen empfiehlt es sich, Rohrnietverbindungen maximal mit 20 - 25 % der jeweils obenstehenden Tabellenwerte zu belasten.

Wir dienen Ihnen gerne mit weiteren Angaben und stehen auch bei Nietproblemen zu Ihrer Verfügung.

Pression de rivetage = Résistance à la traction + min. 20 %

Nous fabriquons des rivets à chaque longueur désirée. Jusqu'aux environs de 5 mm de diamètre, les rivets tubulaires se fissurent toujours dans la tige. Au-delà, cela se produit plutôt au niveau de la tête. Les formes (A ou B) ne modifient pas la tenue mécanique des rivets.

La résistance au cisaillement représente 20 à 40 % des valeurs indiquées dans le tableau ci-dessus.

Pour des raisons de sécurité, il est recommandé de ne pas contraindre le rivet de plus de 20 à 25 % des valeurs indiquées dans le tableau ci-dessus.

Nous nous tenons à votre disposition pour tous compléments d'information.

Riveting pressing power = Tensile strength + 20 % at least

We produce tubular rivets of any desired length. Up to a shank- \varnothing of 5 mm, the tubular rivet breaks always in the shank. By increasing the shank- \varnothing , the head will break or turn upside down. The shape of the rivet heads (A or B) has no influence concerning the firmness of the rivetjunction.

The values for the shearing strength are 20 - 40 % higher placed.

For reasons of safety it is recommended to stress max. tension of 20 - 25 % of the above values.

We should be pleased to assist you in your riveting problems. Please do not hesitate to contact us for any further information.