

HC-05 蓝牙串口通信模块

用户手册 V2.1

Rev 2				
2.1				

~2016/2/22	2016/2/22~		
2.0	2.1		

DRAWN BY :	Ling Xin	MODEL :	HC-05(主从一体)	
CHECKED BY :	Eric Huang	描述:	BC04 外置 8M Flash 模块	
APPD. BY :	SimonMok			
UART (默认)	9600	蓝牙模块	HC-05、HC-06、HC-08	
		无线模块	HC-11、HC-12	
PIN (默认)	1234	带底板模块	参数架	HC-USB-P
			USB转 TTL接口	HC-05-USB、HC-06-USB HC-11-USB
MODE (默认)	从机			

深圳某些蓝牙模块厂家 三宗罪

1. 制假售假

盗用我们的命名HC，混淆产品。品牌：HC汇承。HC为我司名中“汇承”拼音的首字母大写，只有广州汇承的HC模块才是第一源头正版模块。

2. 欺骗消费者

盗用BQB认证，谎称自己的数传模块经过BQB认证，上传一张看不清的BQB证书坑蒙拐骗。有证书的话绝对不怕清晰放大展示。用户们完全可以向厂家索要BQB完整证书以及检测报告。

3. 盗版横行，山寨到底

抄袭广州汇承蓝牙模块封装及软件烧录程序，山寨硬件，蒙蔽消费者。广州汇承蓝牙模块内的源程序完全是自主研发，被某些深圳无良蓝牙厂家盗取烧录进山寨蓝牙模块中，并盗用我们的产品型号名称出售。用户可以对HC-06模块发AT+VERSION指令，返回的是hc01.comV1.9。
(www.hc01.com是广州汇承官网)

为了广大消费者的切身利益 我们愿意与山寨盗版
无良厂家抗争到底！

—————广州汇承信息科技有限公司

正面



正版



盗版



盗版

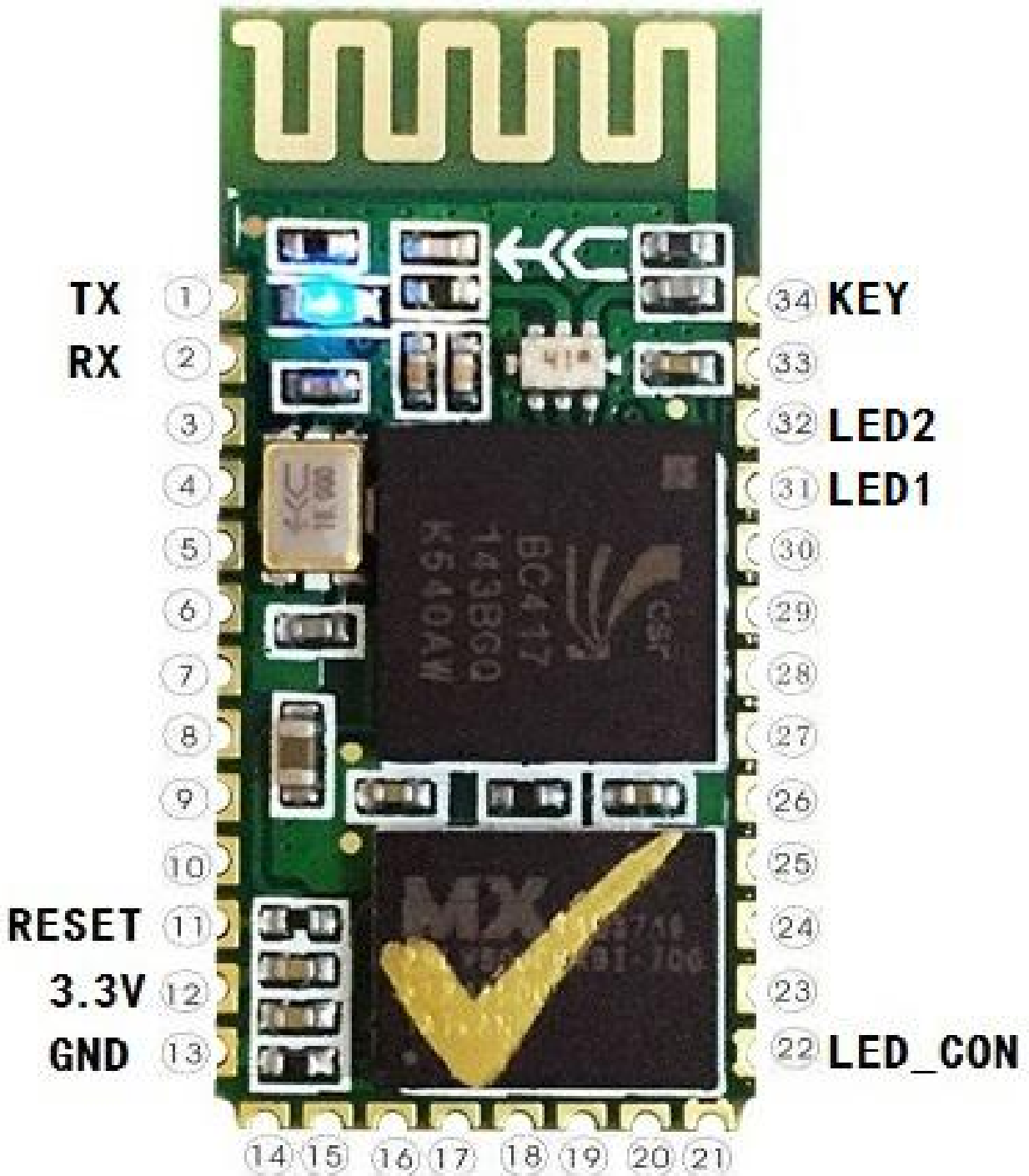
背面



正版

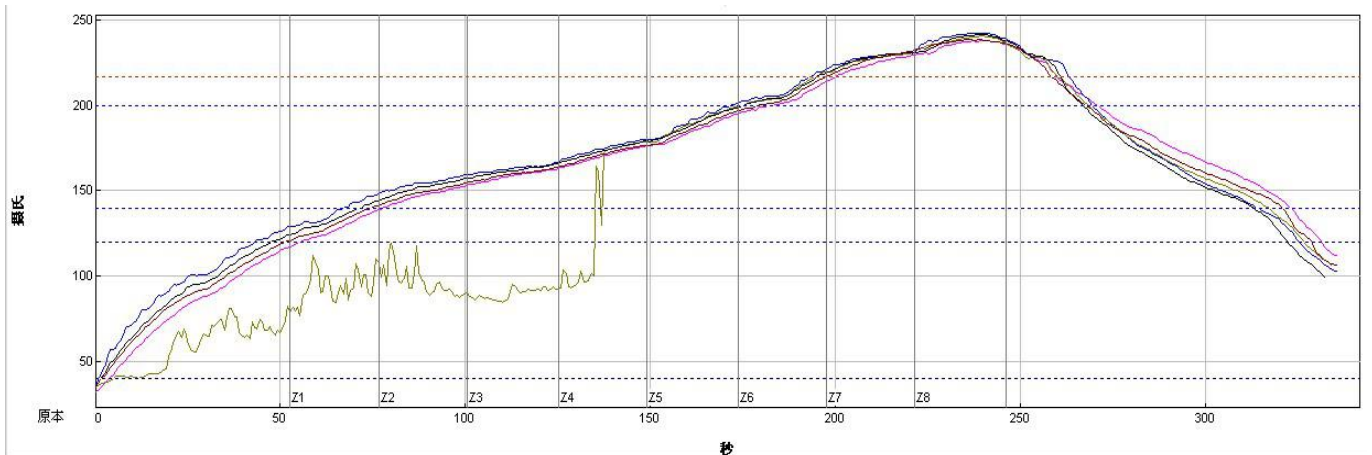


盗版



新版模块带有蓝牙指示灯（靠近模块第1脚）。模块的22脚 LED_CON 是指示灯控制脚，该脚接地，蓝牙指示灯关闭；该脚悬空，蓝牙指示灯亮。如果要调整灯的亮度，可以在该脚接一个 1K~47K 的电阻到模块的31脚 LED1，电阻越小，灯越亮。

贴片炉温参考



**建议首次大批量贴片生产的厂家，先过炉 20~30 片模块，
检查炉温是否合适**

**建议贴片锅炉炉温不得超过参考图温度，二次贴片降低 5 度
左右，夏天可以再适当降低温度**

特 征

供电电压3.1~4.2V 工作电流不大于50mA (以实测为准)
尺寸大小 27mm*13mm*2mm
存储温度：-40℃ 至+85℃，工作温度：-25℃ 至+75℃
数字 2.4GHz 无线收发射
内置 2.4GHz 天线, 用户无需调试天线
蓝牙 2.0，2Mbps 空中波特率
CSR BC04 蓝牙芯片技术
支持Android、WINXP、WIN7
数据收发通过UART串口收发

HC-05封装下载：

<http://www.wavesen.com/downloadDis.asp?id=15>

安卓串口助手APP下载：

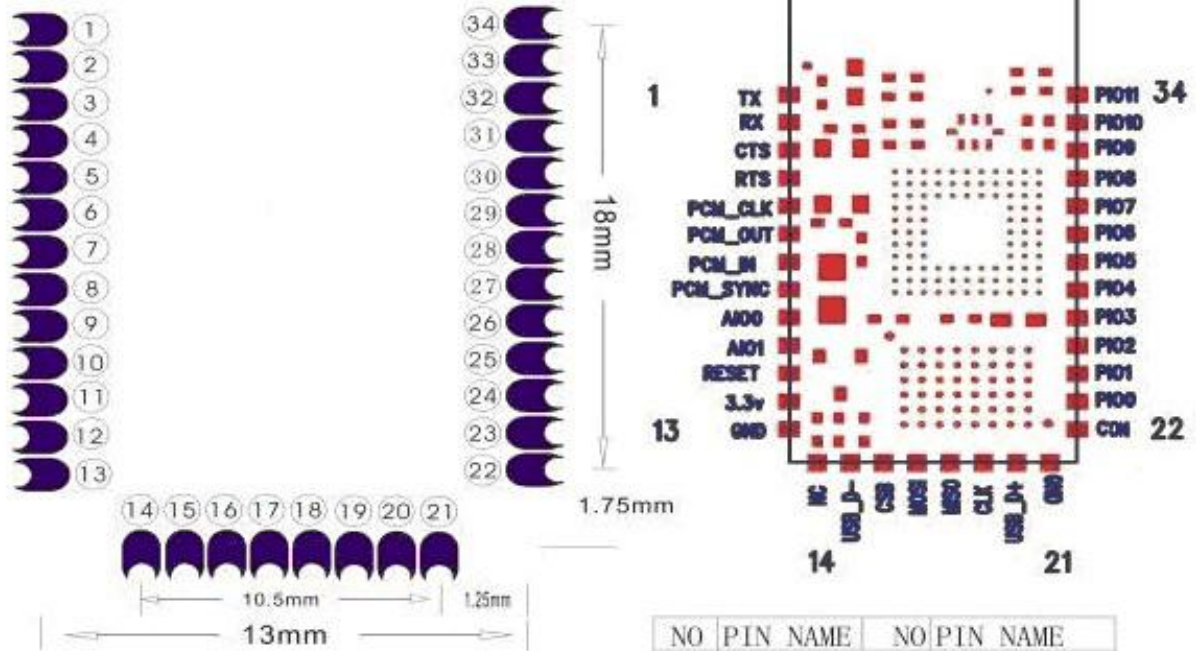
<http://www.wavesen.com/downloadDis.asp?id=49>

PC串口助手下载：

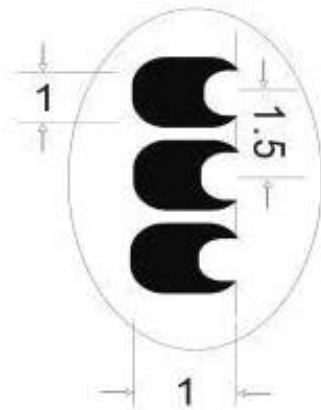
<http://www.wavesen.com/downloadDis.asp?id=44>

引脚定义和功能

单位：mm

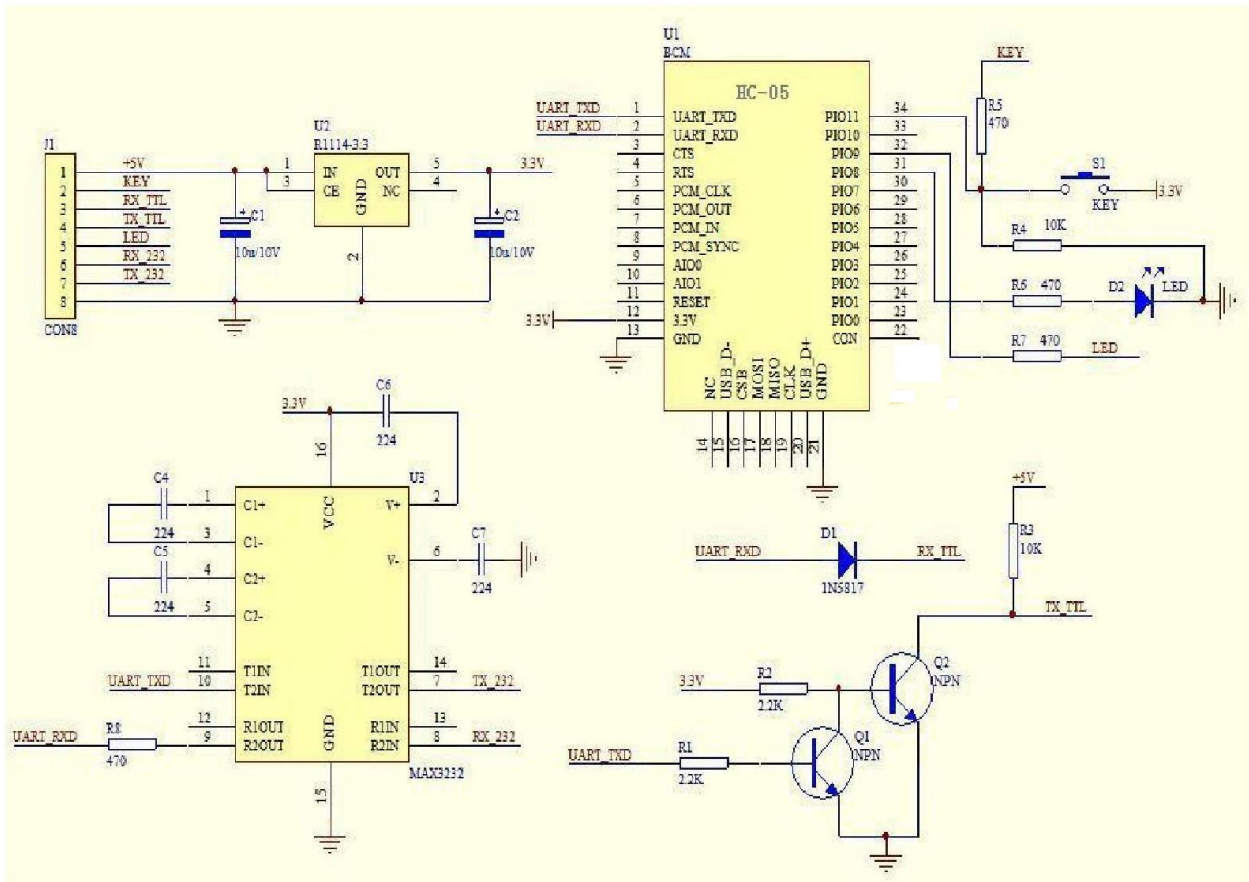


NO	PIN NAME	NO	PIN NAME
1	TX	20	USB D+
2	RX	21	GND
3	CTS	22	LED_CON
4	RTS	23	PI00
5	PCM CLK	24	PI01
6	PCM OUT	25	PI02
7	PCM IN	26	PI03
8	PCM SYNC	27	PI04
9	AI00	28	PI05
10	AI01	29	PI06
11	RESET	30	PI07
12	3.3V	31	PI08
13	GND	32	PI09
14	NC	33	PI010
15	USB D-	34	PI011
16	CSB		
17	MOSI		
18	MISO		
19	CLK		



PCB Layout 请参考实物

参考原理图



注：蓝牙模块的PIN2：UART-RXD不带上拉，如果单片机TXD无上拉能力的话需要在模块的UART-RXD脚上接个上拉电阻，这个很容易被用户忽略。

因为内容较长，请参考公司网站下载中心提供的文档

HC-05AT指令集下载：

<http://www.wavesen.com/downloadDis.asp?id=64>

更多功能和应用场景





HC-08

远距离↑
全网最
低功耗↓

支持安卓
支持苹果

3.3V
GND

手机淘店

汇承正品
www.havesen.com

TX
RX

广州汇承官方旗舰店

蓝牙4.0 低功耗

支持安卓和IOS系统

规格书下载

购买



HC-11

433M
无线串口
支持低功耗

手机淘店

汇承正品
www.havesen.com

1: VCC
2: GND
3: RX
4: TX
5: SET

广州汇承官方旗舰店

433M无线 低功耗

一对多组网

通讯距离100m

规格书下载

购买



HC-12

超低功耗
超远距离
1000米

手机淘店

汇承正品
www.havesen.com

1: VCC
2: GND
3: RX (TTL)
4: TX (TTL)
5: SET

广州汇承官方旗舰店

433M无线 低功耗

一对多组网

通讯距离1000m

规格书下载

购买