

SMD-Speicherdrosseln als Ringkern SML...

Beschreibung

Die Bauform der SMD-Ringkerndrosseln ermöglichen die Bestückung nach Ihren spezifischen Platzverhältnissen auf Ihrer SMD-Leiterplatte.

Wir liefern Ausführungen zur maschinellen- und Handbestückung. Die Drosseln entsprechen der Anwendungsklasse GKF nach DIN 40040 (-40°C ... +125°C) und sind nach UL 94 V-0, 220°C temperaturbeständig und somit für das Reflow Lötverfahren geeignet. Für höhere Induktivitäten führen wir auch Speicherdrosseln in Topfkernbauweise.

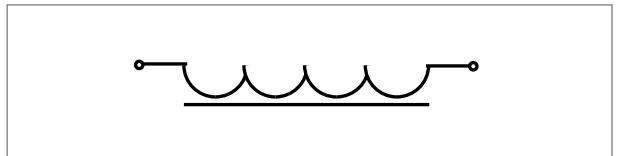
Eckdaten

- Nennströme von 50 mA bis 1.2 A
- Induktivitäten von 68 μ H bis 1.0 mH
- Frequenzen bis 300 kHz
- Temperaturbereich -40 °C ... +125 °C

Anwendungen

- Getaktete Netzteile
- Dynamische Energiespeicher
- Frequenzumrichter
- Filter
- Power Factor Controller

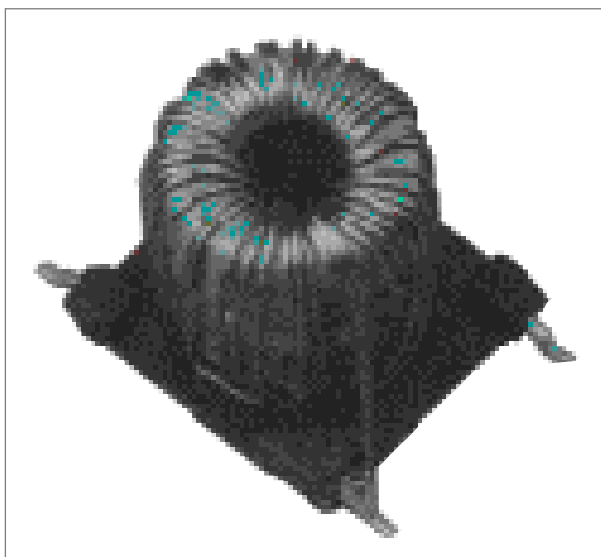
Symbol



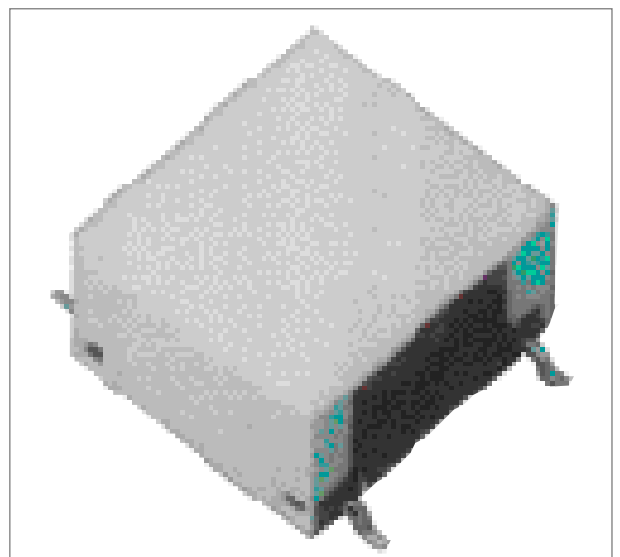
Merkmale

- Kompakte Bauform
- Tolleranz $\pm 15\%$
- Für Pick-and-Place Bestückung
- Garantierte Induktivitäten bei I_{Nenn}
- Geringe Ummagnetisierungskurve
- Hohe Gleichstromvormagnetisierung möglich

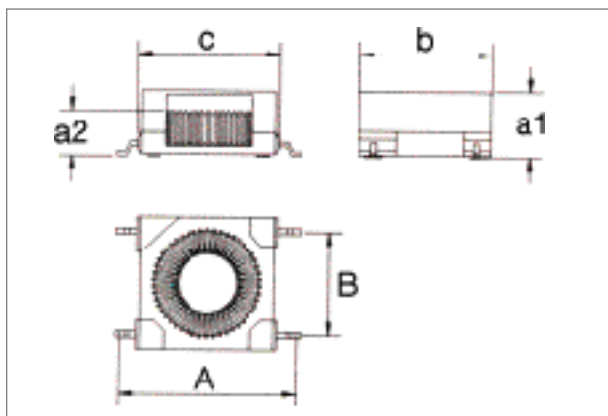
SMLO-... (Ohne Schutzkappe)



SMLP-... (Mit Schutzkappe)



Abmessungen



Gehäusetypen

Geh.	a1	b	c	A	B
L1	5.4	6.6	7.4	9.6	5.1
L2	6.5	9.2	10	12.6	7.6
L3	7.2	12.4	13.2	15.8	10.1
L4	8.5	9.2	10	12.6	7.6
L5	10.5	9.2	10	12.6	7.6
L6	11.2	12.4	13.2	15.8	10.1

Typ	Idc[A]	LN [μH] @ Idc	L0 [μH]	Rcu [mΩ]	a2 [mm]	Gehäuse
SMLx-0.05/150	0.05	150	147	852	4.5	L2
SMLx-0.05/210	0.05	210	220	1165	4.5	L2
SMLx-0.05/310	0.05	310	335	1296	4	L2
SMLx-0.05/460	0.05	460	522	1358	7	L4
SMLx-0.05/680	0.05	680	695	1802	6	L4
SMLx-0.05/1000	0.05	1000	1300	1876	6.5	L4
SMLx-0.1/150	0.1	150	175	872	3	L1
SMLx-0.1/210	0.1	210	218	560	5	L2
SMLx-0.1/310	0.1	310	338	698	5	L2
SMLx-0.1/460	0.1	460	478	775	7.5	L4
SMLx-0.1/680	0.1	680	1400	876	7	L4
SMLx-0.1/1000	0.1	1000	1160	1538	5.5	L2
SMLx-0.2/150	0.2	150	175	245	5	L2
SMLx-0.2/210	0.2	210	220	1390	6.5	L4
SMLx-0.2/310	0.2	310	360	401	5.5	L2
SMLx-0.2/460	0.2	460	540	464	5.5	L3
SMLx-0.2/680	0.2	680	860	604	10	L5
SMLx-0.2/1000	0.2	1000	1360	810	5.5	L3
SMLx-0.5/150	0.5	150	194	139	6	L3
SMLx-0.5/210	0.5	210	294	190	6	L3
SMLx-0.5/310	0.5	310	445	197	6	L3
SMLx-0.5/460	0.5	460	610	250	11	L6
SMLx-0.5/680	0.5	680	1140	310	10.5	L6
SMLx-1/46	1	46	62	42	6	L3
SMLx-1/68	1	68	100	52	6.5	L3
SMLx-1/100	1	100	140	53	11	L6
SMLx-1/150	1	150	230	82	8	L6
SMLx-1/210	1	210	240	103	10.5	L6
SMLx-1.2/46	1.2	46	63	33	6.5	L3
SMLx-1.2/68	1.2	68	92	22	11	L6

WERAP WICKLEREI AG

Techcenter Schwarz

CH-8608 Bubikon

Juni 1998

Tel. 055 / 253 31 31

Fax 055 / 253 31 39

E-Mail info@werap.ch