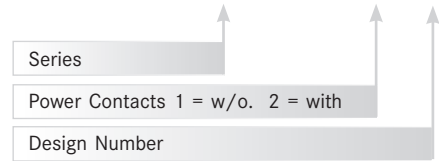


PART NUMBER

Y-ConJack - * *



SERIES Y-ConJack

DESCRIPTION:

RJ45 coupler jacks PCB mounted, Cat 5, with 4 pin crossover wiring, with or without power contacts.
For use with Y-ConFlange-10-*, Y-ConFlange-40-* and all Y-Con plugs

RJ45 Verbindungsbuchse auf PCB, Cat 5, mit 4-poliger Crossover-Verdrahtung, mit oder ohne zusätzliche Kontakte für die Stromversorgung. Für den Einsatz mit Y-ConFlange-10-*, Y-ConFlange-40-* und allen Y-Con Kabelsteckern

MATERIAL

Jack body Isolierkörper	PA, UL94V-0
Shielding Schirmung	Nickel plated brass
Contact Kontakte	Contact Area 30µ" Au/50µ" Ni
PCB	FR4, UL94V-0

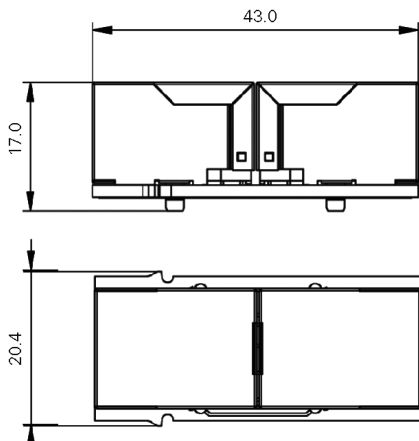
SPECIFICATIONS

Operating Temp.: -40°C ~ +120°C
Betriebstemp.

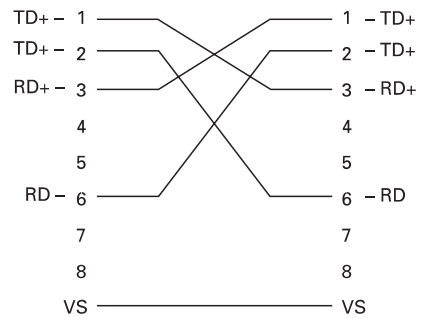
Durability: 1,500 mechanical cycles
Lebensdauer

Current Rating: 2.1A @ 70°C (power contacts)
Bemessungsstrom

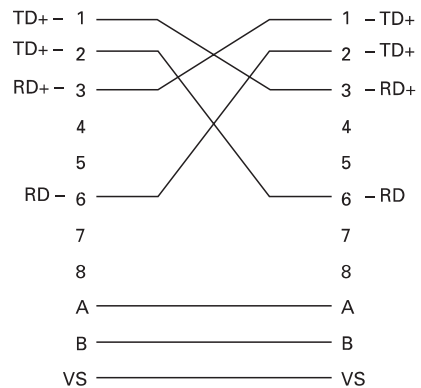
OUTLINE DIMENSIONS



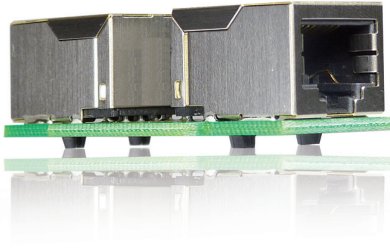
Wiring Diagram for Y-ConJack-15



Wiring Diagram for Y-ConJack-25

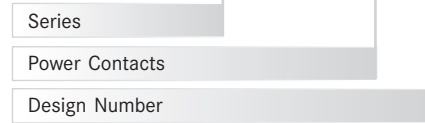


Part Number	Signal Contacts	Power Contacts	Orientation	PCB
Y-ConJack-15	4	0	90°	Coupler Jack (wiring crossover)
Y-ConJack-25	4	2	90°	Coupler Jack (wiring crossover)



PART NUMBER

Y-ConJack - 2 *C



SERIES Y-ConJack

DESCRIPTION

RJ45 coupler jacks PCB mounted Cat 5.
With power contacts and crossover or 1:1 wiring.
For use with Y-ConCoupler-10-*

RJ45 Verbindungsbuchse auf PCB, Cat 5, Crossover
oder 1 : 1 Vedrahtung. Mit zusätzlichen Kontakten für
die Stromversorgung. Für den Einsatz mit Y-ConCoupler-10-*

MATERIAL

Jack body Isolierkörper	PA, UL94V-0
Shielding Schirmung	Nickel plated brass
Contact Kontakte	Contact Area 30µ" Au/50µ" Ni
PCB	FR4, UL94V-0

SPECIFICATIONS

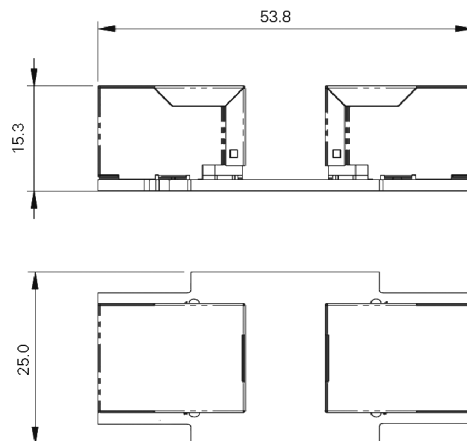
Operating Temp.: -40°C ~ +120°C
Betriebstemp.

Durability: 1,500 mechanical cycles
Lebensdauer

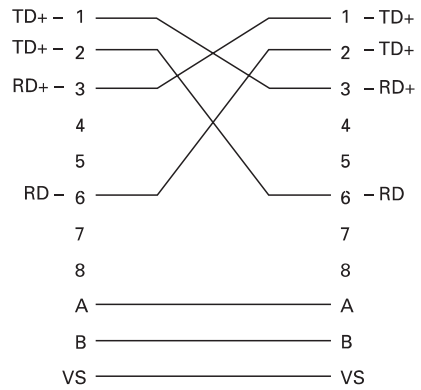
Current Rating: 2.1A @ 70°C (power contacts)
Bemessungsstrom

OUTLINE DIMENSIONS

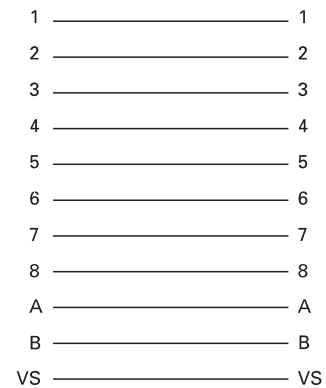
Y-ConJack-25C / -26C



Wiring Diagram for Y-ConJack-25C



Wiring Diagram for Y-ConJack-26C



Part Number	Signal Contacts	Power Contacts	Orientation	PCB
Y-ConJack-25C	4	2	90°	Coupler Jack (wiring crossover)
Y-ConJack-26C	8	2	90°	Coupler Jack (wiring 1: 1)