

Ausstattungsmerkmale

- Zugriff auf alle Funktionen der immersteuerung
- Komplette Systemüberwachung und Konfiguration
- Intelligente Steuerung von Systemkanälen
- Wiedergabe von Lichtszenen und Sequenzen
- Timed-Event-Funktion (intelligente Zeitschaltuhr)
- Verschiedene Zugriffsebenen
- Code für Tastatursperre
- Beleuchtete Funktionstasten
- LC-Display für Menüsteuerung
- Robustes Kunststoffgehäuse mit Abdeckung
- Anschluss über abnehmbare Klemmleiste
- CAT5 Kabelstandard oder höherwertig
- Aufputzmontage

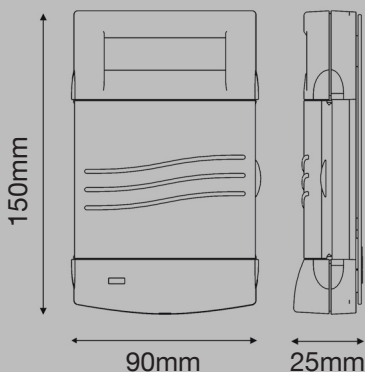
Bestell-Informationen

ChilliNet Master Controller: 01-201-00

Lieferumfang

Benutzerhandbuch mit Installationshinweisen

Befestigungsmaterial



Übersicht

Der Master Controller ermöglicht einen kompletten Zugriff auf die Systemsteuerung und kann zur Programmierung von Dimmern der Serien Chilli und Spice verwendet werden.

Jeder Dimmer im Netzwerk ist mit dem Master Controller ansteuerbar. Sämtliche Einstellungen der einzelnen Menüfunktionen der Dimmer sind identisch im Master Controller verfügbar.

Lichtszenen können direkt mit dem Master Controller erstellt und wiedergegeben werden. Für zeitgesteuerte Tages- oder Wochenabläufe ist eine Timed-Event-Funktion integriert. Nach Inbetriebnahme können die verschiedenen Systemkomponenten automatisch im Netzwerk zugewiesen werden. Besonders bei dezentralen Installationen bleibt so der Weg zu den einzelnen Systemen erspart.

Systemüberwachung Konfiguration Zeitschaltuhr LC-Display Tastatursperre Aufputzmontage CAT5

Bewährte Qualität...

40 Jahre Erfahrung und Zuverlässigkeit

- ✓ Persönlicher Kundenservice
- ✓ Mehrsprachige Schulungen
- ✓ 3 Jahre Garantie
- ✓ Online Trainingsvideos
- ✓ Downloads & Handbücher im Web
- ✓ Support Forum
- ✓ ISO 9001 Zertifizierung
- ✓ Kostenlose Software-Updates

Voltage

- | | | | |
|------------|-------------------------------------|-------------------|--------------------------|
| 100V | <input type="checkbox"/> | 220 - 240V NON CE | <input type="checkbox"/> |
| 110 - 127V | <input type="checkbox"/> | 277V | <input type="checkbox"/> |
| 230V CE | <input checked="" type="checkbox"/> | 347V | <input type="checkbox"/> |

Standards



Dieses Produkt entspricht der markierten Spezifikationen und zertifizierten Standards.

Für weitere Informationen sprechen Sie mit einem Cooper Controls Kundenberater oder Vertriebspartner.

Zero 88

Cooper Controls Ltd, Usk House, Lakeside,
Llantarnam Park, Cwmbran, Torfaen, NP44 3HD, UK.
Tel : +44 (0)1633 838088 Fax : +44 (0)1633 867880
E-mail: enquiries@zero88.com Web: www.zero88.com