

# Betapack 3

## 6x10A Phasenanschnittdimmer

### Ausstattungsmerkmale

- 1P+N Sicherungsautomaten
- 6x10A
- DMX-Softpatch
- Lampenvorheizung, Pegelbegrenzung und verschiedene Dimmerkurven pro Kanal einstellbar
- Manueller Stand-Alone-Modus
- 12 Speicherplätze
- 3 frei programmierbare Sequenzen mit bis zu 99 Schritten und Blendzeiten
- RDM-Unterstützung
- Isolierte DMX-Schnittstellen
- Automatisch schaltender DMX-Widerstand
- Automatische Frequenzanpassung
- Sperr- und Rückstellfunktionen
- Temperaturüberwachung und Überhitzungsschutz
- Konvektionskühlung (ohne Lüftersystem)



### Übersicht

Die mittlerweile schon legendäre Betapack Dimmerserie bietet eine der kostengünstigsten Lösungen im Bereich der professionellen Kompaktdimmersysteme. Wie schon bei den vorherigen Modellen gewährleisten hochwertige Komponenten auch in der neuesten Generation die gleiche Qualität, Zuverlässigkeit und Haltbarkeit.

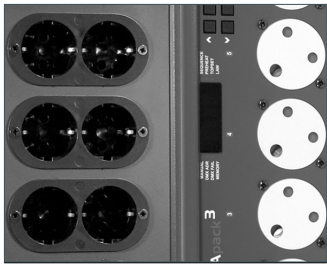
Vielseitige Einsatzmöglichkeiten machen diese multifunktionale Serie universell und in jede Anwendung integrierbar. Neben der 19" Schrankmontage ist die direkte Wandinstallation ebenfalls möglich. Notwendiges Montagezubehör ist im Lieferumfang enthalten.

Seit mehr als 20 Jahren ist die Betapack Serie fester Bestandteil in Installationen und wird weltweit bei mobilen Anwendungen eingesetzt. Besonders wegen der bewährten Technologie, die selbst unter extrem rauen Bedingungen robust und zuverlässig arbeitet, sind die vielseitig einsetzbaren Dimmer überall zu finden. Ob Bildungsstätte, Theater, Messezentrum oder TV-Studio, die konvektionsgekühlte Betapack 3 Serie ist ein zuverlässiges Arbeitsgerät in professionellen Beleuchtungsanlagen.

Die Betapack 3 Serie ist in verschiedenen Ausgangsvarianten erhältlich und entspricht weltweiten Standards. Die Absicherung der einzelnen Dimmerkanäle erfolgt über 1P+N Sicherungsautomaten.

Eine Temperaturüberwachung mit Überhitzungsschutz sichert den zuverlässigen Dauerbetrieb der konvektionsgekühlten Betapack 3 Serie. Eine Menüsteuerung mit LED-Anzeige ermöglicht Setup-Einstellungen, wie z.B. ein vollwertiges DMX-Softpatch, variable Lampenvorheizung pro Kanal, unterschiedliche Dimmerkurven und RDM.

Mit dem optionalen Easicarry-Nachrüstset, bestehend aus einem Tragegriff und vier robusten Gummifüßen, lässt sich die Betapack Serie im Handumdrehen zu einer tragbaren Dimmereinheit umrüsten.



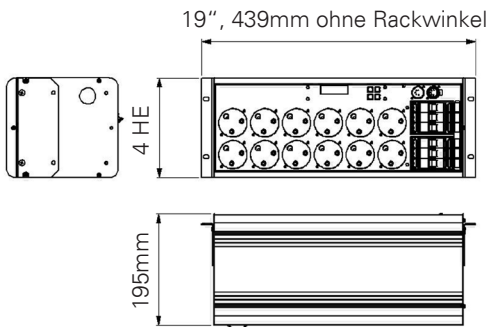
## Bestell-Informationen

00-307-03	Betapack 3 Klemmleiste
00-307-21	Betapack 3 Doppel-Schuko
00-307-22	Betapack 3 Schweizer Steckdosen
00-307-23	Betapack 3 Französische Steckdosen
00-307-61	Betapack 3 CEE17
00-307-11	Betapack 3 UK15A

## Lieferumfang

Benutzerhandbuch

## Abmessungen:



**Gewicht:** 8,0kg

## Ausgangsvarianten

Zur Anpassung an regionale Anforderungen sind unterschiedliche Ausgangsvarianten lieferbar.

## Intuitive Bedienung

Über eine Menüsteuerung mit LED-Anzeige sind Setup-Einstellungen und die Wiedergabe von Lichtstimmungen möglich.

## RDM

Die Betapack Serie unterstützt RDM (Remote Device Management) zur Konfiguration und Fernüberwachung.

## Produkt-Spezifikationen

- Anzahl der Dimmerkanäle: 6
- Last pro Kanal: 0,1A min. / 10A max.
- Gesamtlast pro Dimmer: 60A (20A pro Phase)
- Voll-Last-tauglich: 100%
- Dimmerkurven: Normal, Linear und NON-Dim (Switch)
- Speicherplätze: 12
- Sequenzen: 3 mit bis zu 99 Schritten
- DMX-Adresse: einstellbar pro Kanal oder im 6er Block
- Pegelbegrenzung: einstellbar pro Kanal
- Lampenvorheizung: einstellbar pro Kanal
- Lastabsicherung pro Kanal: 1P+N C10A LS-Schalter
- Last-Ausgänge: Klemmleiste oder verschiedene Ausgangsvarianten (z.B. Schuko, Schweizer Typ 13, CEE17, Französischer Typ E usw.).
- Spannungsversorgung: 1-phasig (230V), 3-phasig Star (250/444V) oder Delta (230/115V)
- Frequenz: 50-60 Hz mit automatischer Anpassung
- DMX-Schnittstellen: XLR 5pin (male/female) auf der Front, USITT DMX512-A (isoliert)
- DMX-Endwiderstand: automatischer DMX-Endwiderstand
- Kühlsystem: konvektionsgekühlt (ohne Lüfter)
- Umgebungstemperaturen im Betrieb: +5°C - 40°C (Luftfeuchtigkeit 5 - 95%, nicht kondensierend)

## Wenden Sie sich an die nächste Eaton Niederlassung:

Usk House, Lakeside, Llantarnam Park,  
Cwmbran, Torfaen, NP44 3HD. UK  
T: +44 (0)1633 838088 F: +44 (0)1633 867880  
E: enquiries@zero88.com www.zero88.com

**Eaton Industries Manufacturing GmbH**  
Electrical Sector EMEA  
Route de la Longeraie  
71110 Morges, Switzerland  
Eaton.eu

© 2015 Eaton  
Alle Rechte vorbehalten.

Betapack3\_Datenblatt\_DE\_Rev2\_0815

Technische Änderungen an den aufgeführten Produkten, sowie Irrtümer und Druckfehler vorbehalten.

Eaton ist ein eingetragenes Warenzeichen.

Alle anderen Marken sind Eigentum der jeweiligen Unternehmen.

**EATON**

Powering Business Worldwide

CE



FM 29148

