

Juggler

Lichtsteuerkonsole mit 24 Presetfadern

Ausstattungsmerkmale

- 2-Presetebenen mit A/B Masterreglern
- Wide-Mode
- Kanal-Flashtasten
- 12 Sequenzen mit max. 99 Schritten
- Masterregler für Sequenz
- Grand-Masterregler
- Geschwindigkeitsregler
- Einbruchsfreie Überblendungen
- LED-Anzeige
- Verwendbar als Tischgerät oder zur 19" Montage
- DMX-Ausgang
- Externes Netzteil

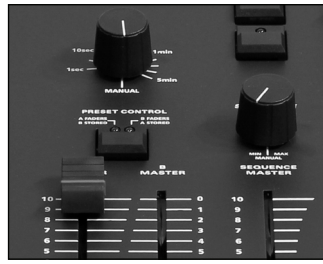
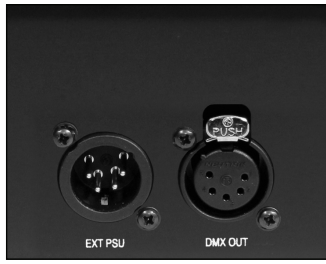
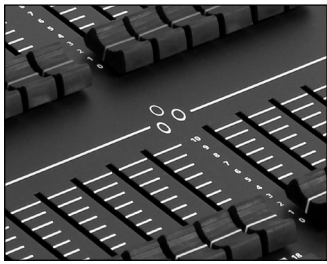


Übersicht

Die Juggler Konsole wurde speziell für kleinere Bühnen entwickelt und bietet eine manuelle Steuerung für alle unkomplizierten Beleuchtungsanwendungen. 24 Kanalregler sind in einer konventionellen Konfiguration mit 2-Presetebenen angeordnet. Separate Masterregler pro Presetebene können für manuelle Überblendungen eingesetzt werden. Ein temporärer Preset-Speicher ermöglicht einen Wide-Mode mit 24 Kanälen und 2-Presetebenen. Die Presetebenen sind mit einem Blendzeitenregler ausgestattet, der zeitgesteuerte Überblendungen über einen Zeitraum von bis zu 5 Minuten ermöglicht. Sämtliche Überblendungen sind einbruchsfrei.

Für lebendige Lichteffekte ist die Juggler Konsole mit Kanal-Flashtasten ausgestattet. Die Funktion der Flashtasten kann mit einer Ein-/Aus-Taste vor versehentlicher Anwendung deaktiviert werden.

Als weiteres Highlight in dieser Kompaktklasse bietet die Juggler Konsole eine Sequenzfunktion für Lauflichter oder Speicherstapel. Bis zu 12 Sequenzen mit max. 99 Schritten lassen sich speichern und automatisch als Lauflicht oder manuell per GO-Taste wiedergeben. Die Wiedergabegeschwindigkeit einer Sequenz kann über einen Geschwindigkeitsregler eingestellt werden.



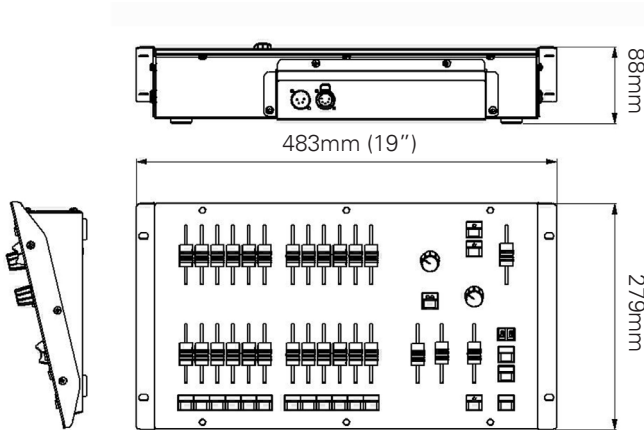
Bestell-Informationen

00-129-21 Juggler mit Schuko/French PSU
00-766-00 Juggler Flightcase

Lieferumfang

Benutzerhandbuch auf CD
Netzteil

Abmessungen:



Gewicht: 4,5kg

Kanalregler

Die Juggler Konsole ist extrem einfach zu bedienen. 24 Kanalregler sind für den direkten Zugriff übersichtlich auf der Frontseite angeordnet.

Erste Schritte

Die ersten Schritte mit der Juggler Konsole könnten nicht einfacher sein. DMX-Kabel und Netzteil einstecken und schon kann es losgehen.

Sequenzen

Einfache Sequenzen können für Chaser oder als Speicherstapel mit der Juggler erstellt werden.

Produkt-Spezifikationen

- 2-Presetebenen mit A/B-Masterreglern
- Wide-Mode
- 12/24 Kanäle
- Kanal-Flashtasten
- 12 Sequenzen mit max. 99 Schritten
- Masterregler für Sequenz
- Geschwindigkeitsregler
- Einbruchsfreie Überblendungen
- Grand-Masterregler
- LED-Anzeige
- Verwendbar als Tischgerät oder zur 19" Montage
- DMX-Ausgang
- Externes Netzteil
- Umgebungstemperaturen im Betrieb: +5°C - 40°C (Luftfeuchtigkeit 5 - 95%, nicht kondensierend)

Wenden Sie sich an die nächste Eaton Niederlassung:

Usk House, Lakeside, Llantarnam Park,
Cwmbran, Torfaen, NP44 3HD. UK
T: +44 (0)1633 838088 F: +44 (0)1633 867880
E: enquiries@zero88.com www.zero88.com

Eaton Industries Manufacturing GmbH
Electrical Sector EMEA
Route de la Longeraie
71110 Morges, Switzerland
Eaton.eu

© 2015 Eaton
Alle Rechte vorbehalten.

Juggler Datenblatt DE_Rev2_0815

Technische Änderungen an den aufgeführten Produkten, sowie Irrtümer und Druckfehler vorbehalten.

Eaton ist ein eingetragenes Warenzeichen.

Alle anderen Marken sind Eigentum der jeweiligen Unternehmen.