

通用字符叠加器芯片 EA200

技术说明书

一、产品特性

集字符叠加、汉字库、同步头、同步发生器、eeprom 于一芯。

- 显示国标一、二级字库各种汉字及字符。
- 每屏显示 6 行 X 32 字符,位置可控。
- 有无外部视频转换, 内置同步头、同步发生器。
- 白字暗背景, 可叠加于彩色视频图像中。
- IIC 通讯控制。

二、IIC 通讯控制

波特率>60K

两指令间隔时间>30ms

详见附录一编程例子

1,控制显示行指令

字符行控制指令:

[字符行*2][行][列][列长] [数据长度] [字符编码 32 字节][校验], 共 38 字节

第一个字节, 指定显示字符行,

第二个字节, 字符行在视频行的位置, 数据范围为 (0~168)

第三个字节, 列起始位置, 数据范围需符合如下限制:

起始列数+字符数*4<164 (公式 1)

第四个字节, 一字符行的显示的字符数, 需符合 (公式 1) 的限制

第五个字节, 数据长度=总长度-2。

第六~~三十七字节, 欲显示的字符编码, 如果字符数小于 32, 也可缩短该处数据串

第三十八字节: 校验字节, 第二字节~~二十八字节的异或结果。

当一行的字符数小于 32 个时，[列长]=字符数+1，并且最后一个字符编码必须为 0，即：
 [编码 1、编码 2、.....最后字符编码、0]，
 校验位的位置由[数据长度]决定，在[数据长度]+6 的位置
 两字符行相隔视频行数>30。

2、清屏

清除字符行

[字符行*2][行][1][1] [5] [0][校验]，即：在每行的最前边只显示一个空字符

如需清屏，可逐行清除

3、复位指令

[14][241][0][255]

4、写 eeprom

[eeADRW][eedaa 取反][数据][数据取反] 计 4 字节

eeADRW=eeprom 存取地址*2+16,

限制：eeADRW<0xFF

5、读 eeprom

[eeADRR][eeADRRack][数据] 共 3 字节

[eeADRRack]、[数据]为两个读出的数据

其中 eeADRRack 为芯片的应答，eeADRRack= eeADRR

eeADRR= eeprom 存取地址*2+17

限制：eeADRR<=0xFF

6、读取芯片信息

[15][15][通讯记录]，后两个字节为读出的两个数据

[通讯纪录]含义如下：

- 0x05 启动初始化
- 0x0a 重启命令错误
- 0x50 写指令地址错误
- 0x51 刷新显示区成功

- 0x52 刷新显示区数据串错误，校验出错
- 0x58 更新 eeprom 成功
- 0x59 更新 eeprom 地址错误
- 0x5a 更新 eeprom 数据错误

IIC 通讯指令一览表

指令格式	功能
[字符行*2][行][列][列长] [数据长度] [字符编码 32 字节][校验]	控制字符行显示
[字符行*2][行][1][1] [5] [0][校验]	清除一字符行
[14][241][0][255]	芯片重新启动
[eeADRW][eedaa 取反][数据][数据取反]	写 EEPROM
[eeADRR][eeADRRack][数据]	读 EEPROM
[15][15][通讯记录]	读取芯片通讯信息

三、国标一、二级字库内码表

95 个 ASCII 码，内码<128

其他汉字及字符，由两个内码组成，并且 内码>127

叠加器内码算法：

当国标内码<128 时，为 ASCII 码

叠加器内码=ASCII 国标内码-0X20

0XAF>当国标内码>127 时,为非汉字字符或符号

叠加器汉字内码=（（内码高字节-160）*94+（内码低字节-207））*4，

得出一个双字节数据，高字节最高位置 1，低字节/2+128

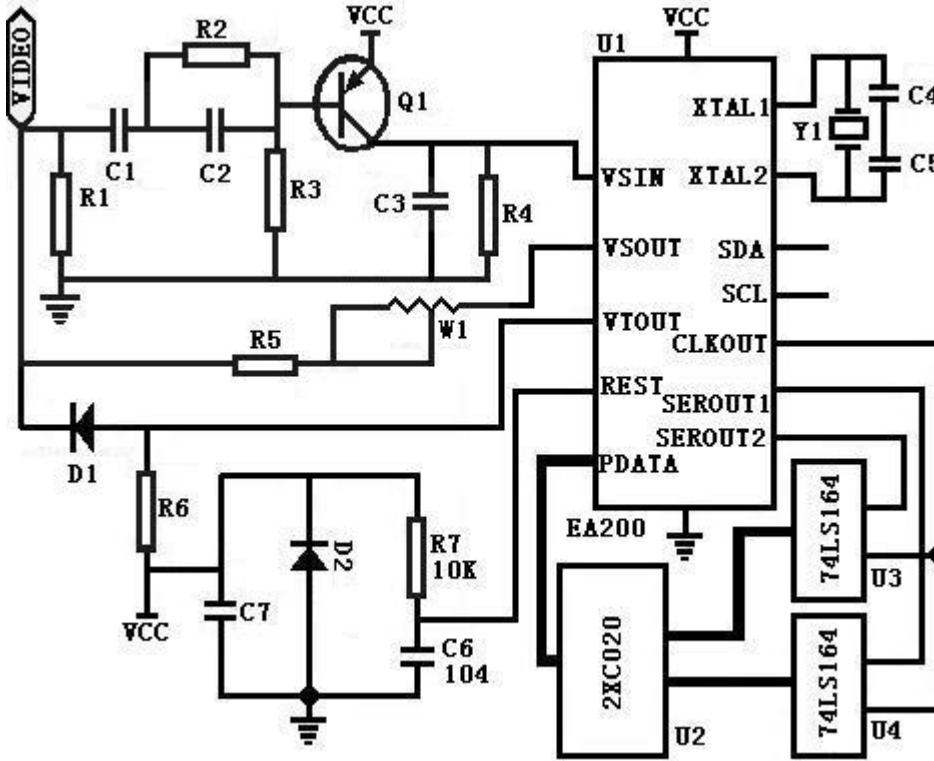
当国标内码>0XAF 时，为汉字字符

叠加器汉字内码=（（内码高字节-166）*94+（内码低字节-207））*4，

得出一个双字节数据，高字节最高位置 1，低字节/2+128

叠加器汉字内码表,见《附录三：通用字符叠加器芯片 EA200 内码表》

四、电路图



说明:

1、口线

VIDEO	视频信号
VSIN	同步脉冲
VSOUT	字符叠加信号
VTOUT	自生同步信号
XTAL1	晶振接入端 1
XTAL2	晶振接入端 2
REST	复位引脚
SCL	IIC 时钟线
SDA	IIC 数据线
PDATA	字库通讯数据线
CLKOUT	串口时钟线

SEROUT1 串口数据线 1
 SEROUT2 串口数据线 2

2、主要 IC

U1 字符叠加芯片 EA200
 U2 国标一、二级字库芯片，29C020 或 27C020
 U3、U4 串并转换 IC 74LS164

五、封装形式

直插 28 脚，PDIP, 7.62mm 宽 (0.300")

贴片 32 脚，TQFP, 7mmX7mm

六、电器特性

工作电压：5V
 最大工作电流：200mA
 芯片内耗电流：小于 20mA
 工作温度：-40°C 到 +85°C

济南怡安电子有限公司
 网址：www.zifuqi.com(南方) www.eyean.com.cn(北方)

;附录一：通用字符叠加器芯片 EA200 演示版汇编程序

;说明：

;演示程序中很多语句作为注释而不实际运行，这是因为前面的语句已经完成，不必重复，实际应用中应根据实际情况加入。

;指令速度：2MHz

;版本：ea200

;日期：20060808

P_iic_SDA EQU P0.0 ;iic 引脚 全汉字库实验板
P_iic_SCL EQU P0.1

;占用寄存器：R0,R1,R3,R4,R6,R7

Fg_Ack EQU 00H

RB_IIC_loop EQU 30H

RB_iic_Address EQU 31H

R_IICRead1 EQU 32H

RB_IICWRCounter EQU 33H

RB_IICDelayLed EQU 34H

RB_IIC_ReadH EQU 35H

RB_IIC_ReadL EQU 36H

RB_IIC_BUFF EQU 37H

CB_IICReadData EQU 3AH ;读数据起始地址

CB_IIC_Display EQU 4AH ;写数据起始地址

RB_iicVerify EQU 6FH

ORG 00H

START:

LJMP MAIN

ORG 03H

NOP

NOP

NOP

NOP

NOP

NOP


```

MOV    RB_IICDelayLed,#64
LCALL F_DelayLED

MAIN2:
LCALL F_CLRSCREEN    ;清屏

MOV    CB_IIC_Display, #4           ; 显示区(字符行)地址
MOV    CB_IIC_Display+1, #30        ; 显示区起始行数
MOV    CB_IIC_Display+2, #30        ; 显示区起始列数
MOV    CB_IIC_Display+3, #30        ; 一列中显示的字符数
MOV    CB_IIC_Display+4, #36        ; 显示区数据长度(总长度-2)
MOV    CB_IIC_Display+5, #9eh       ; 二
MOV    CB_IIC_Display+6, #98h       ;
MOV    CB_IIC_Display+7, #0f6h      ; 级
MOV    CB_IIC_Display+8, #9fh       ;
MOV    CB_IIC_Display+9, #8ah       ; 字
MOV    CB_IIC_Display+10, #0c8h     ;
MOV    CB_IIC_Display+11, #82h      ; 库
MOV    CB_IIC_Display+12, #0a5h     ;
MOV    CB_IIC_Display+13, #8ah      ; 字
MOV    CB_IIC_Display+14, #0c8h     ;
MOV    CB_IIC_Display+15, #0d4h     ; 符
MOV    CB_IIC_Display+16, #99h      ;
MOV    CB_IIC_Display+17, #0e2h     ; 叠
MOV    CB_IIC_Display+18, #96h      ;
MOV    CB_IIC_Display+19, #0b0h     ; 加
MOV    CB_IIC_Display+20, #0a0h     ;
MOV    CB_IIC_Display+21, #0d0h     ; 器
MOV    CB_IIC_Display+22, #0afh     ;
MOV    CB_IIC_Display+23, #25h      ; E
MOV    CB_IIC_Display+24, #21h      ; A
MOV    CB_IIC_Display+25, #11h      ; 1
MOV    CB_IIC_Display+26, #10h      ; 0
MOV    CB_IIC_Display+27, #10h      ; 0
MOV    CB_IIC_Display+28, #0b0h     ; 演
MOV    CB_IIC_Display+29, #0bfh     ;
MOV    CB_IIC_Display+30, #0ceh     ; 示
MOV    CB_IIC_Display+31, #0b4h     ;
MOV    CB_IIC_Display+32, #84h      ; 板
MOV    CB_IIC_Display+33, #8fh      ;
MOV    CB_IIC_Display+34, #0
MOV    CB_IIC_Display+36, #0h

LCALL F_iicVerify;    计算校验
LCALL F_iic_Write38;  发送数据组

```



```

LCALL F_iic_Stop

MOV    RB_IICDelayLed,#1
LCALL F_DelayLED

MOV    CB_IIC_Display, #6           ; 显示区(字符行)地址
MOV    CB_IIC_Display+1, #60       ; 显示区起始行数
MOV    CB_IIC_Display+2, #38       ; 显示区起始列数
MOV    CB_IIC_Display+3, #25       ; 一列中显示的字符数
; MOV  CB_IIC_Display+4, #36       ; 显示区数据长度 (总长度-2)
MOV    CB_IIC_Display+5, #90h      ;济
MOV    CB_IIC_Display+6, #0a0h     ;
MOV    CB_IIC_Display+7, #88h      ;南
MOV    CB_IIC_Display+8, #0ach     ;
MOV    CB_IIC_Display+9, #0e4h     ;怡
MOV    CB_IIC_Display+10, #0d8h    ;
MOV    CB_IIC_Display+11, #9eh     ;安
MOV    CB_IIC_Display+12, #8eh     ;
MOV    CB_IIC_Display+13, #0cah    ;科
MOV    CB_IIC_Display+14, #0a4h    ;
MOV    CB_IIC_Display+15, #82h     ;技
MOV    CB_IIC_Display+16, #0a0h    ;
MOV    CB_IIC_Display+17, #8eh     ;有
MOV    CB_IIC_Display+18, #0c2h    ;
MOV    CB_IIC_Display+19, #0bah    ;限
MOV    CB_IIC_Display+20, #0bch    ;
MOV    CB_IIC_Display+21, #0ach    ;公
MOV    CB_IIC_Display+22, #9bh     ;
MOV    CB_IIC_Display+23, #8ah     ;司
MOV    CB_IIC_Display+24, #0b6h    ;
MOV    CB_IIC_Display+25, #0dah    ;出
MOV    CB_IIC_Display+26, #93h     ;
MOV    CB_IIC_Display+27, #0d0h    ;品
MOV    CB_IIC_Display+28, #0aeh    ;
MOV    CB_IIC_Display+29, #0
; MOV  CB_IIC_Display+36, #0h
LCALL F_iicVerify;  计算校验
LCALL F_iic_Write38; 发送数据组
LCALL F_iic_Stop

MOV    RB_IICDelayLed,#100
LCALL F_DelayLED

LCALL F_MEUN ;列出菜单
    
```

```

MOV R7,#3;
MEUNFLASH2:
MOV RB_IICDelayLed,#8
LCALL F_DelayLED
MOV CB_IIC_Display, #4 ; 显示区(字符行)地址
MOV CB_IIC_Display+1, #30 ; 显示区起始行数
MOV CB_IIC_Display+2, #1 ; 显示区起始列数
MOV CB_IIC_Display+3, #1 ; 一列中显示的字符数
MOV CB_IIC_Display+4, #5 ; 显示区数据长度 (总长度-2)
MOV CB_IIC_Display+5, #0;
LCALL F_iicVerify5; 计算校验
LCALL F_iic_Write6; 发送数据组
LCALL F_iic_Stop

MOV RB_IICDelayLed,#8
LCALL F_DelayLED
LCALL F_MEUN2Display ;显示第二行
DJNZ R7,MEUNFLASH2

MOV RB_IICDelayLed,#8
LCALL F_DelayLED

LCALL F_CLRSCREEN ;清屏

MOV RB_IICDelayLed,#8
LCALL F_DelayLED

MOV CB_IIC_Display, #4 ; 显示区(字符行)地址
MOV CB_IIC_Display+1, #30 ; 显示区起始行数
MOV CB_IIC_Display+2, #24 ; 显示区起始列数
MOV CB_IIC_Display+3, #33 ; 一列中显示的字符数
MOV CB_IIC_Display+4, #36 ; 显示区数据长度 (总长度-2)
MOV CB_IIC_Display+5, #11H ; 1[11]
MOV CB_IIC_Display+6, #0E2H ; 、 [80e2]
MOV CB_IIC_Display+7, #80H ;
MOV CB_IIC_Display+8, #0E8H ; 集[9fe8]
MOV CB_IIC_Display+9, #9Fh ;
MOV CB_IIC_Display+10, #80h ; 成[9380]
MOV CB_IIC_Display+11, #93h ;
MOV CB_IIC_Display+12, #8Ah ; 字[c88a]
MOV CB_IIC_Display+13, #0C8h ;
MOV CB_IIC_Display+14, #0D4h ; 符[99d4]
MOV CB_IIC_Display+15, #99h ;

```

```

MOV    CB_IIC_Display+16, #0E2h    ; 叠[96e2]
MOV    CB_IIC_Display+17, #96h     ;
MOV    CB_IIC_Display+18, #0B0h    ; 加[a0b0]
MOV    CB_IIC_Display+19, #0A0h    ;
MOV    CB_IIC_Display+20, #0ch     ; ,[0c]
MOV    CB_IIC_Display+21, #0DEh    ; 同[b8de]
MOV    CB_IIC_Display+22, #0B8h    ;
MOV    CB_IIC_Display+23, #0ACh    ; 步[91ac]
MOV    CB_IIC_Display+24, #91h     ;
MOV    CB_IIC_Display+25, #0F4h    ; 头[b8f4]
MOV    CB_IIC_Display+26, #0b8h
MOV    CB_IIC_Display+27, #0Ch     ; ,[0c]
MOV    CB_IIC_Display+28, #0DEh    ; 同[b8de]
MOV    CB_IIC_Display+29, #0B8h    ;
MOV    CB_IIC_Display+30, #0ACh    ; 步[91ac]
MOV    CB_IIC_Display+31, #91h     ;
MOV    CB_IIC_Display+32, #0A2h    ; 发[98a2]
MOV    CB_IIC_Display+33, #98h     ;
MOV    CB_IIC_Display+34, #8Ah     ; 生[b48a]
MOV    CB_IIC_Display+35, #0B4h    ;
MOV    CB_IIC_Display+36, #0h

LCALL F_iicVerify;    计算校验
LCALL F_iic_Write38;  发送数据组
LCALL F_iic_Stop

;
MOV    RB_IICDelayLed,#20
;
LCALL F_DelayLED

MOV    CB_IIC_Display, #6           ; 显示区(字符行)地址
MOV    CB_IIC_Display+1, #60        ; 显示区起始行数
;
MOV    CB_IIC_Display+2, #24        ; 显示区起始列数
MOV    CB_IIC_Display+3, #22        ; 一列中显示的字符数
;
MOV    CB_IIC_Display+4, #36        ; 显示区数据长度 (总长度-2)
MOV    CB_IIC_Display+5, #0h        ;
MOV    CB_IIC_Display+6, #0h        ;
MOV    CB_IIC_Display+7, #0h        ;
MOV    CB_IIC_Display+8, #0D0h      ; 器[afd0]
MOV    CB_IIC_Display+9, #0AFh      ;
MOV    CB_IIC_Display+10, #0Ch      ; ,[0c]
MOV    CB_IIC_Display+11, #0h       ; [00]
MOV    CB_IIC_Display+12, #45h      ; e[45]
MOV    CB_IIC_Display+13, #45h      ; e[45]
MOV    CB_IIC_Display+14, #50h      ; p[50]

```

```

MOV    CB_IIC_Display+15, #52h      ; r[52]
MOV    CB_IIC_Display+16, #4Fh      ; o[4f]
MOV    CB_IIC_Display+17, #4Dh      ; m[4d]
MOV    CB_IIC_Display+18, #0A2h     ; 于[c2a2]
MOV    CB_IIC_Display+19, #0C2h     ;
MOV    CB_IIC_Display+20, #0A8h     ; 一[c0a8]
MOV    CB_IIC_Display+21, #0C0h     ;
MOV    CB_IIC_Display+22, #0B6h     ; 芯[bdb6]
MOV    CB_IIC_Display+23, #0BDh     ;
MOV    CB_IIC_Display+24, #0E4h     ; 。[80e4]
MOV    CB_IIC_Display+25, #80h      ;
MOV    CB_IIC_Display+26, #0h       ;
;
MOV    CB_IIC_Display+36, #0h

LCALL F_iicVerify;    计算校验
LCALL F_iic_Write38;  发送数据组
LCALL F_iic_Stop

;
MOV    RB_IICDelayLed,#20
;
LCALL F_DelayLED

MOV    CB_IIC_Display, #8           ; 显示区(字符行)地址
MOV    CB_IIC_Display+1, #90        ; 显示区起始行数
;
MOV    CB_IIC_Display+2, #24        ; 显示区起始列数
MOV    CB_IIC_Display+3, #33        ; 一列中显示的字符数
;
MOV    CB_IIC_Display+4, #36        ; 显示区数据长度 (总长度-2)
MOV    CB_IIC_Display+5, #12h       ; 2[12]
MOV    CB_IIC_Display+6, #0E2h     ; 、[80e2]
MOV    CB_IIC_Display+7, #80h      ;
MOV    CB_IIC_Display+8, #0D0h     ; 可[a4d0]
MOV    CB_IIC_Display+9, #0A4h     ;
MOV    CB_IIC_Display+10, #0a6h    ; 显[bca6]
MOV    CB_IIC_Display+11, #0BCh    ;
MOV    CB_IIC_Display+12, #0CEh    ; 示[b4ce]
MOV    CB_IIC_Display+13, #0B4h    ;
MOV    CB_IIC_Display+14, #9Eh     ; 二[989e]
MOV    CB_IIC_Display+15, #98h     ;
MOV    CB_IIC_Display+16, #0F6h    ; 级[9ff6]
MOV    CB_IIC_Display+17, #9Fh     ;
MOV    CB_IIC_Display+18, #8Ah     ; 字[c88a]
MOV    CB_IIC_Display+19, #0C8h    ;
MOV    CB_IIC_Display+20, #82h     ; 库[a582]
MOV    CB_IIC_Display+21, #0A5h    ;
MOV    CB_IIC_Display+22, #88h     ; 各[9b88]

```

```

MOV    CB_IIC_Display+23, #9Bh      ;
MOV    CB_IIC_Display+24, #0CEh    ; 种[c6ce]
MOV    CB_IIC_Display+25, #0C6h    ;
MOV    CB_IIC_Display+26, #86h     ; 汉[9d86]
MOV    CB_IIC_Display+27, #9Dh     ;
MOV    CB_IIC_Display+28, #8Ah     ; 字[c88a]
MOV    CB_IIC_Display+29, #0c8h    ;
MOV    CB_IIC_Display+30, #8Ah     ; 字[c88a]
MOV    CB_IIC_Display+31, #0C8h    ;
MOV    CB_IIC_Display+32, #0D4h    ; 符[99d4]
MOV    CB_IIC_Display+33, #99h     ;
MOV    CB_IIC_Display+34, #0E4h    ; 。[80e4]
MOV    CB_IIC_Display+35, #80h     ;
MOV    CB_IIC_Display+36, #0h      ;

LCALL F_iicVerify;    计算校验
LCALL F_iic_Write38;  发送数据组
LCALL F_iic_Stop

;
MOV    RB_IICDelayLed,#20
;
LCALL F_DelayLED

MOV    CB_IIC_Display, #10          ; 显示区(字符行)地址
MOV    CB_IIC_Display+1, #120       ; 显示区起始行数
;
MOV    CB_IIC_Display+2, #24        ; 显示区起始列数
;
MOV    CB_IIC_Display+3, #33        ; 一列中显示的字符数
;
MOV    CB_IIC_Display+4, #36        ; 显示区数据长度(总长度-2)
MOV    CB_IIC_Display+5, #13h       ; 3[13]
MOV    CB_IIC_Display+6, #0E2h     ; 、[80e2]
MOV    CB_IIC_Display+7, #80h      ;
MOV    CB_IIC_Display+8, #0aCh     ; 每[aaac]
MOV    CB_IIC_Display+9, #0AAh     ;
MOV    CB_IIC_Display+10, #0E4h    ; 屏[aee4]
MOV    CB_IIC_Display+11, #0aEh    ;
MOV    CB_IIC_Display+12, #0A6h    ; 显[bca6]
MOV    CB_IIC_Display+13, #0BCh    ;
MOV    CB_IIC_Display+14, #0CEh    ; 示[b4ce]
MOV    CB_IIC_Display+15, #0B4h    ;
MOV    CB_IIC_Display+16, #16h     ; 6[16]
MOV    CB_IIC_Display+17, #0Dah    ; 行[bdda]
MOV    CB_IIC_Display+18, #0bDh    ;
MOV    CB_IIC_Display+19, #0C6h    ; X[84c6]
MOV    CB_IIC_Display+20, #84h     ;

```

```

MOV    CB_IIC_Display+21, #13h        ; 3[13]
MOV    CB_IIC_Display+22, #12h        ; 2[12]
MOV    CB_IIC_Display+23, #8Ah        ; 字[c88a]
MOV    CB_IIC_Display+24, #0C8h       ;
MOV    CB_IIC_Display+25, #0D4h       ; 符[99d4]
MOV    CB_IIC_Display+26, #99h        ;
MOV    CB_IIC_Display+27, #0ch        ; ,[0c]
MOV    CB_IIC_Display+28, #0B8h       ; 位[bab8]
MOV    CB_IIC_Display+29, #0BAh       ;
MOV    CB_IIC_Display+30, #0A8h       ; 置[c6a8]
MOV    CB_IIC_Display+31, #0C6h       ;
MOV    CB_IIC_Display+32, #0D0h       ; 可[a4d0]
MOV    CB_IIC_Display+33, #0A4h       ;
MOV    CB_IIC_Display+34, #0EEh       ; 控[a4ee]
MOV    CB_IIC_Display+35, #0A4h       ;
MOV    CB_IIC_Display+36, #0Eh        ; .[0e]

LCALL F_iicVerify;    计算校验
LCALL F_iic_Write38;  发送数据组
LCALL F_iic_Stop

;      MOV    RB_IICDelayLed,#20
;      LCALL F_DelayLED

MOV    CB_IIC_Display, #12            ; 显示区(字符行)地址
MOV    CB_IIC_Display+1, #150         ; 显示区起始行数
;      MOV    CB_IIC_Display+2, #24     ; 显示区起始列数
MOV    CB_IIC_Display+3, #26         ; 一列中显示的字符数
;      MOV    CB_IIC_Display+4, #36     ; 显示区数据长度(总长度-2)
MOV    CB_IIC_Display+5, #014h        ; 4[14]
MOV    CB_IIC_Display+6, #0E2h        ; 、[80e2]
MOV    CB_IIC_Display+7, #80h         ;
MOV    CB_IIC_Display+8, #8Eh         ; 有[c28e]
MOV    CB_IIC_Display+9, #0C2h        ;
MOV    CB_IIC_Display+10, #0FEh        ; 无[bafe]
MOV    CB_IIC_Display+11, #0Bah        ;
MOV    CB_IIC_Display+12, #0CAh        ; 外[b9ca]
MOV    CB_IIC_Display+13, #0B9h        ;
MOV    CB_IIC_Display+14, #0B0h        ; 部[91b0]
MOV    CB_IIC_Display+15, #91h         ;
MOV    CB_IIC_Display+16, #0F8h        ; 视[b4f8]
MOV    CB_IIC_Display+17, #0B4h        ;
MOV    CB_IIC_Display+18, #0CCh        ; 频[aecc]
MOV    CB_IIC_Display+19, #0AEh        ;

```

```

MOV    CB_IIC_Display+20, #86h           ; 自[c886]
MOV    CB_IIC_Display+21, #0C8h        ;
MOV    CB_IIC_Display+22, #80h         ; 动[9780]
MOV    CB_IIC_Display+23, #97h         ;
MOV    CB_IIC_Display+24, #0b2h        ; 转[c7b2]
MOV    CB_IIC_Display+25, #0C7h        ;
MOV    CB_IIC_Display+26, #0C4h        ; 换[9ec4]
MOV    CB_IIC_Display+27, #9Eh         ;
MOV    CB_IIC_Display+28, #0E4h        ; 。[80e4]
MOV    CB_IIC_Display+29, #80h         ;
MOV    CB_IIC_Display+30, #0h          ;
MOV    CB_IIC_Display+36, #0h

LCALL F_iicVerify;    计算校验
LCALL F_iic_Write38;  发送数据组
LCALL F_iic_Stop

MOV    RB_IICDelayLed,#160
LCALL F_DelayLED

LCALL F_CLRSCREEN    ;清屏

MOV    RB_IICDelayLed,#8
LCALL F_DelayLED

MOV    CB_IIC_Display, #4               ; 显示区(字符行)地址
MOV    CB_IIC_Display+1, #30            ; 显示区起始行数
MOV    CB_IIC_Display+2, #24            ; 显示区起始列数
MOV    CB_IIC_Display+3, #16            ; 一列中显示的字符数
MOV    CB_IIC_Display+4, #36            ; 显示区数据长度(总长度-2)
MOV    CB_IIC_Display+5, #15h           ; 5[15]
MOV    CB_IIC_Display+6, #0E2h          ; 、[80e2]
MOV    CB_IIC_Display+7, #80h           ;
MOV    CB_IIC_Display+8, #0E8h          ; 白[8ee8]
MOV    CB_IIC_Display+9, #8Eh           ;
MOV    CB_IIC_Display+10, #8ah          ; 字[c88a]
MOV    CB_IIC_Display+11, #0C8h         ;
MOV    CB_IIC_Display+12, #0A4h         ; 暗[8ea4]
MOV    CB_IIC_Display+13, #8eh          ;
MOV    CB_IIC_Display+14, #0DCh         ; 背[8fdc]
MOV    CB_IIC_Display+15, #8Fh          ;
MOV    CB_IIC_Display+16, #0E2h         ; 景[a2e2]
MOV    CB_IIC_Display+17, #0a2h         ;
MOV    CB_IIC_Display+18, #0E4h         ; 。[80e4]

```

```

MOV    CB_IIC_Display+19, #80h    ;
MOV    CB_IIC_Display+20, #0h    ;
MOV    CB_IIC_Display+36, #0h

LCALL F_iicVerify;    计算校验
LCALL F_iic_Write38;  发送数据组
LCALL F_iic_Stop

MOV    CB_IIC_Display, #6        ; 显示区(字符行)地址
MOV    CB_IIC_Display+1, #60     ; 显示区起始行数
;   MOV    CB_IIC_Display+2, #24  ; 显示区起始列数
MOV    CB_IIC_Display+3, #19     ; 一列中显示的字符数
;   MOV    CB_IIC_Display+4, #36  ; 显示区数据长度 (总长度-2)
MOV    CB_IIC_Display+5, #16h    ; 6[16]          。 [80e4]
MOV    CB_IIC_Display+6, #0E2h   ; 、 [80e2]
MOV    CB_IIC_Display+7, #80h    ;
MOV    CB_IIC_Display+8, #45h    ; e[45]
MOV    CB_IIC_Display+9, #45h    ; e[45]
MOV    CB_IIC_Display+10, #50h   ; p[50]
MOV    CB_IIC_Display+11, #52h   ; r[52]
MOV    CB_IIC_Display+12, #4Fh   ; o[4f]
MOV    CB_IIC_Display+13, #4Dh   ; m[4d]
MOV    CB_IIC_Display+14, #0h    ;
MOV    CB_IIC_Display+15, #11h   ; 1[11]
MOV    CB_IIC_Display+16, #12h   ; 2[12]
MOV    CB_IIC_Display+17, #10h   ; 0[10]
MOV    CB_IIC_Display+18, #8Ah   ; 字[c88a]
MOV    CB_IIC_Display+19, #0C8h  ;
MOV    CB_IIC_Display+20, #0FAh  ; 节[a1fa]
MOV    CB_IIC_Display+21, #0A1h  ;
MOV    CB_IIC_Display+22, #0E4h  ; 。 [80e4]
MOV    CB_IIC_Display+23, #80h   ;
MOV    CB_IIC_Display+36, #0h

LCALL F_iicVerify;    计算校验
LCALL F_iic_Write38;  发送数据组
LCALL F_iic_Stop

MOV    CB_IIC_Display, #8        ; 显示区(字符行)地址
MOV    CB_IIC_Display+1, #90     ; 显示区起始行数
;   MOV    CB_IIC_Display+2, #24  ; 显示区起始列数
MOV    CB_IIC_Display+3, #16     ; 一列中显示的字符数
;   MOV    CB_IIC_Display+4, #36  ; 显示区数据长度 (总长度-2)
MOV    CB_IIC_Display+5, #17h    ; 7[17]

```



```

MOV   CB_IIC_Display+6, #0E2h      ; 、 [80e2]
MOV   CB_IIC_Display+7, #80h       ;
MOV   CB_IIC_Display+8, #29h       ; I[29]
MOV   CB_IIC_Display+9, #29h       ; I[29]
MOV   CB_IIC_Display+10, #23h      ; C[23]
MOV   CB_IIC_Display+11, #0D6h     ; 通[b8d6]
MOV   CB_IIC_Display+12, #0B8h     ;
MOV   CB_IIC_Display+13, #0e2h     ; 讯[bee2]
MOV   CB_IIC_Display+14, #0BEh     ;
MOV   CB_IIC_Display+15, #0EEh     ; 控[a4ee]
MOV   CB_IIC_Display+16, #0A4h     ;
MOV   CB_IIC_Display+17, #0aEh     ; 制[c6ae]
MOV   CB_IIC_Display+18, #0C6h     ;
MOV   CB_IIC_Display+19, #0E4h     ; 。 [80e4]
MOV   CB_IIC_Display+20, #80h      ;
MOV   CB_IIC_Display+36, #0h

```

```

LCALL F_iicVerify;    计算校验
LCALL F_iic_Write38;  发送数据组
LCALL F_iic_Stop

```

```

MOV   RB_IICDelayLed,#160
LCALL F_DelayLED

```

```

LCALL F_MEUN ;列出菜单

```

```

MOV R7,#3;

```

MEUNFLASH3:

```

MOV   RB_IICDelayLed,#8
LCALL F_DelayLED
MOV   CB_IIC_Display, #6           ; 显示区(字符行)地址
MOV   CB_IIC_Display+1, #60       ; 显示区起始行数
MOV   CB_IIC_Display+2, #1        ; 显示区起始列数
MOV   CB_IIC_Display+3, #1        ; 一列中显示的字符数
MOV   CB_IIC_Display+4, #5        ; 显示区数据长度(总长度-2)
MOV   CB_IIC_Display+5, #0;
LCALL F_iicVerify;    计算校验
LCALL F_iic_Write6;   发送数据组
LCALL F_iic_Stop

MOV   RB_IICDelayLed,#8
LCALL F_DelayLED

```

```

LCALL F_MEUN3Display ;显示第 3 行
DJNZ R7,MEUNFLASH3

LCALL F_CLRSCREEN ;清屏

MOV CB_IIC_Display, #2 ; 显示区(字符行)地址
MOV CB_IIC_Display+1, #0 ; 显示区起始行数
MOV CB_IIC_Display+2, #30 ; 显示区起始列数
MOV CB_IIC_Display+3, #13 ; 一列中显示的字符数
MOV CB_IIC_Display+4, #36 ; 显示区数据长度 (总长度-2)
MOV CB_IIC_Display+5, #0AAh ; 现[bcaa]
MOV CB_IIC_Display+6, #0BCh ;
MOV CB_IIC_Display+7, #0DEh ; 在[c3de]
MOV CB_IIC_Display+8, #0c3h ;
MOV CB_IIC_Display+9, #0D2h ; 重[c6d2]
MOV CB_IIC_Display+10, #0C6h ;
MOV CB_IIC_Display+11, #0BEh ; 新[bdbbe]
MOV CB_IIC_Display+12, #0BDh ;
MOV CB_IIC_Display+13, #0CAh ; 启[afca]
MOV CB_IIC_Display+14, #0aFh ;
MOV CB_IIC_Display+15, #80h ; 动[9780]
MOV CB_IIC_Display+16, #97h ;
MOV CB_IIC_Display+17, #0h ;
MOV CB_IIC_Display+36, #0h

LCALL F_iicVerify; 计算校验
LCALL F_iic_Write38; 发送数据组
LCALL F_iic_Stop

MOV RB_IICDelayLed,#80
LCALL F_DelayLED

; 重启指令
MOV R6,#0; //
MOV CB_IIC_Display,#14
LCALL F_iic_WriteEprom
LCALL F_iic_Stop

MOV RB_IICDelayLed,#80
LCALL F_DelayLED

;读通讯信息
mov RB_IIC_BUFF,#15 ;

```

```

lcall F_iic_Read1;读
MOV A,RB_IIC_BUFF
ANL A,#0FH
ADD A,#10H
MOV CB_IIC_Display+16,A
MOV A,RB_IIC_BUFF
SWAP A
ANL A,#0FH
ADD A,#10H
MOV CB_IIC_Display+15,A

MOV CB_IIC_Display, #4 ; 显示区(字符行)地址
MOV CB_IIC_Display+1, #30 ; 显示区起始行数
MOV CB_IIC_Display+2, #30 ; 显示区起始列数
MOV CB_IIC_Display+3, #13 ; 一列中显示的字符数
MOV CB_IIC_Display+4, #36 ; 显示区数据长度 (总长度-2)
MOV CB_IIC_Display+5, #0D6h ; 通[b8d6]
MOV CB_IIC_Display+6, #0B8h ;
MOV CB_IIC_Display+7, #0E2h ; 讯[bee2]
MOV CB_IIC_Display+8, #0BEh ;
MOV CB_IIC_Display+9, #0C4h ; 信[bdc4]
MOV CB_IIC_Display+10, #0BDh ;
MOV CB_IIC_Display+11, #0C2h ; 息[bbc2]
MOV CB_IIC_Display+12, #0BBh ;
MOV CB_IIC_Display+13, #0h ;
MOV CB_IIC_Display+14, #0h ;
; MOV CB_IIC_Display+15, #80h ;
; MOV CB_IIC_Display+16, #97h ;
MOV CB_IIC_Display+17, #0h ;
MOV CB_IIC_Display+36, #0h

LCALL F_iicVerify; 计算校验
LCALL F_iic_Write38; 发送数据组
LCALL F_iic_Stop

MOV RB_IICDelayLed,#80
LCALL F_DelayLED

; MOV CB_IIC_Display, #4 ; 显示区(字符行)地址
; MOV CB_IIC_Display+1, #30 ; 显示区起始行数
; MOV CB_IIC_Display+2, #30 ; 显示区起始列数
MOV CB_IIC_Display+3, #11 ; 一列中显示的字符数
; MOV CB_IIC_Display+4, #36 ; 显示区数据长度 (总长度-2)
MOV CB_IIC_Display+5, #0A4h ; 读[97a4]

```

```

MOV    CB_IIC_Display+6, #097h    ;
MOV    CB_IIC_Display+7, #0A2h    ; 写[bda2]
MOV    CB_IIC_Display+8, #0BDh    ;
MOV    CB_IIC_Display+9, #25h     ; E[25]
MOV    CB_IIC_Display+10, #25h    ; E[25]
MOV    CB_IIC_Display+11, #30h    ; P[30]
MOV    CB_IIC_Display+12, #32h    ; R[32]
MOV    CB_IIC_Display+13, #2Fh    ; O[2f]
MOV    CB_IIC_Display+14, #2Dh    ; M[2d]
MOV    CB_IIC_Display+15, #0h     ;

```

```

LCALL F_iicVerify;    计算校验
LCALL F_iic_Write38;  发送数据组
LCALL F_iic_Stop

```

```

MOV    RB_IICDelayLed,#20
LCALL F_DelayLED

```

```

;      读 eeprom
      mov RB_IIC_BUFF,#17      ;
      lcall F_iic_Read1;读
      MOV A,RB_IIC_BUFF
      ANL A,#0FH
      ADD A,#10H
      MOV CB_IIC_Display+17,A
      MOV A,RB_IIC_BUFF
      SWAP A
      ANL A,#0FH
      ADD A,#10H
      MOV CB_IIC_Display+16,A

```

```

      mov RB_IIC_BUFF,#65      ;
      lcall F_iic_Read1;读
      MOV A,RB_IIC_BUFF
      ANL A,#0FH
      ADD A,#10H
      MOV CB_IIC_Display+21,A
      MOV A,RB_IIC_BUFF
      SWAP A
      ANL A,#0FH
      ADD A,#10H
      MOV CB_IIC_Display+20,A

```

```

      mov RB_IIC_BUFF,#127      ;

```

```

lcall F_iic_Read1;读
MOV A,RB_IIC_BUFF
ANL A,#0FH
ADD A,#10H
MOV CB_IIC_Display+25,A
MOV A,RB_IIC_BUFF
SWAP A
ANL A,#0FH
ADD A,#10H
MOV CB_IIC_Display+24,A
    
```

```

; 写 eeprom
MOV A,RB_IIC_BUFF
ADD a,#10H;
MOV R6,A; //
MOV CB_IIC_Display,#126
LCALL F_iic_WriteEprom
LCALL F_iic_Stop
    
```

```

MOV CB_IIC_Display, #4 ; 显示区(字符行)地址
MOV CB_IIC_Display+1, #30 ; 显示区起始行数
MOV CB_IIC_Display+2, #30 ; 显示区起始列数
MOV CB_IIC_Display+3, #22 ; 一列中显示的字符数
MOV CB_IIC_Display+4, #36 ; 显示区数据长度 (总长度-2)
MOV CB_IIC_Display+5, #0A4h ; 读[97a4]
MOV CB_IIC_Display+6, #097h ;
MOV CB_IIC_Display+7, #0A2h ; 写[bda2]
MOV CB_IIC_Display+8, #0BDh ;
MOV CB_IIC_Display+9, #25h ; E[25]
MOV CB_IIC_Display+10, #25h ; E[25]
MOV CB_IIC_Display+11, #30h ; P[30]
MOV CB_IIC_Display+12, #32h ; R[32]
MOV CB_IIC_Display+13, #2Fh ; O[2f]
MOV CB_IIC_Display+14, #2Dh ; M[2d]
MOV CB_IIC_Display+15, #0h ;
; MOV CB_IIC_Display+16, #0b4h ;
;MOV CB_IIC_Display+17, #0d8h ; 高[9ad8]
MOV CB_IIC_Display+18, #0h ;
MOV CB_IIC_Display+19, #0h ; 新[bdbe]
; MOV CB_IIC_Display+20, #0bdh ;
;MOV CB_IIC_Display+21, #8eh ; 区[b18e]
MOV CB_IIC_Display+22, #0h ;
MOV CB_IIC_Display+23, #0h ; 新[bdbe]
; MOV CB_IIC_Display+24, #0bdh ;
    
```

```

;MOV    CB_IIC_Display+25, #0cah ; 字[c2ca]
MOV     CB_IIC_Display+26, #0h

LCALL F_iicVerify;    计算校验
LCALL F_iic_Write38;  发送数据组
LCALL F_iic_Stop

MOV     RB_IICDelayLed,#80
LCALL F_DelayLED

MOV     CB_IIC_Display, #2           ; 显示区(字符行)地址
MOV     CB_IIC_Display+1, #0        ; 显示区起始行数
MOV     CB_IIC_Display+2, #30       ; 显示区起始列数
MOV     CB_IIC_Display+3, #9        ; 一列中显示的字符数
MOV     CB_IIC_Display+4, #36       ; 显示区数据长度 (总长度-2)
MOV     CB_IIC_Display+5, #0AAh     ; 现[bcaa]
MOV     CB_IIC_Display+6, #0BCh     ;
MOV     CB_IIC_Display+7, #0DEh     ; 在[c3de]
MOV     CB_IIC_Display+8, #0c3h     ;
MOV     CB_IIC_Display+9, #0E8h     ; 清[b0e8]
MOV     CB_IIC_Display+10, #0B0h    ;
MOV     CB_IIC_Display+11, #0E4h    ; 屏[ae4]
MOV     CB_IIC_Display+12, #0AEh    ;
MOV     CB_IIC_Display+13, #0h      ;

LCALL F_iicVerify;    计算校验
LCALL F_iic_Write38;  发送数据组
LCALL F_iic_Stop

MOV     RB_IICDelayLed,#40
LCALL F_DelayLED

;清屏
LCALL F_CLRSCREEN ;清屏子程序

MOV     RB_IICDelayLed,#40
LCALL F_DelayLED

LCALL F_MEUN ;列出菜单

MOV R7,#3;
MEUNFLASH4:
MOV     RB_IICDelayLed,#8

```

```

LCALL F_DelayLED
MOV  CB_IIC_Display, #8           ; 显示区(字符行)地址
MOV  CB_IIC_Display+1, #90       ; 显示区起始行数
MOV  CB_IIC_Display+2, #1       ; 显示区起始列数
MOV  CB_IIC_Display+3, #1       ; 一列中显示的字符数
MOV  CB_IIC_Display+4, #5       ; 显示区数据长度 (总长度-2)
MOV  CB_IIC_Display+5, #0;
LCALL F_iicVerify5;    计算校验
LCALL F_iic_Write6;   发送数据组
LCALL F_iic_Stop
    
```

```

MOV  RB_IICDelayLed,#8
LCALL F_DelayLED
LCALL F_MEUN4Display ;显示第 4 行
DJNZ R7,MEUNFLASH4
    
```

```

MOV  RB_IICDelayLed,#8
LCALL F_DelayLED
    
```

```

MOV  CB_IIC_Display, #2           ; 显示区(字符行)地址
MOV  CB_IIC_Display+1, #0       ; 显示区起始行数
MOV  CB_IIC_Display+2, #24      ; 显示区起始列数
MOV  CB_IIC_Display+3, #33      ; 一列中显示的字符数
MOV  CB_IIC_Display+4, #36      ; 显示区数据长度 (总长度-2)
MOV  CB_IIC_Display+5, #0       ;
MOV  CB_IIC_Display+6, #0       ;
MOV  CB_IIC_Display+7, #0       ;
MOV  CB_IIC_Display+8, #0       ;
MOV  CB_IIC_Display+9, #0aeh    ; 专
MOV  CB_IIC_Display+10, #0c7h   ;
MOV  CB_IIC_Display+11, #9ch    ; 业
MOV  CB_IIC_Display+12, #0c0h   ;
MOV  CB_IIC_Display+13, #0d0h   ; 从
MOV  CB_IIC_Display+14, #94h    ;
MOV  CB_IIC_Display+15, #0d6h   ; 事
MOV  CB_IIC_Display+16, #0b4h   ;
MOV  CB_IIC_Display+17, #0b4h   ; 电
MOV  CB_IIC_Display+18, #96h    ;
MOV  CB_IIC_Display+19, #84h    ; 子
MOV  CB_IIC_Display+20, #0c8h   ;
MOV  CB_IIC_Display+21, #0a6h   ; 产
MOV  CB_IIC_Display+22, #92h    ;
MOV  CB_IIC_Display+23, #0d0h   ; 品
MOV  CB_IIC_Display+24, #0aeh   ;
    
```

```

MOV    CB_IIC_Display+25, #0e6h    ; 设
MOV    CB_IIC_Display+26, #0b3h
MOV    CB_IIC_Display+27, #96h    ; 计
MOV    CB_IIC_Display+28, #0a0h    ;
MOV    CB_IIC_Display+29, #0e2h    ; 、
MOV    CB_IIC_Display+30, #80h
MOV    CB_IIC_Display+31, #0b0h    ; 单
MOV    CB_IIC_Display+32, #95h
MOV    CB_IIC_Display+33, #0bah    ; 片
MOV    CB_IIC_Display+34, #0aeh
MOV    CB_IIC_Display+35, #0c2h    ; 机
MOV    CB_IIC_Display+36, #1fh
;
MOV    CB_IIC_Display+37, #0h

LCALL F_iicVerify;    计算校验
LCALL F_iic_Write38;  发送数据组
LCALL F_iic_Stop

;
MOV    RB_IICDelayLed,#1
;
LCALL F_DelayLED
MOV    CB_IIC_Display, #4          ; 显示区(字符行)地址
MOV    CB_IIC_Display+1, #30      ; 显示区起始行数
;
MOV    CB_IIC_Display+2, #30      ; 显示区起始列数
;
MOV    CB_IIC_Display+3, #33      ; 一列中显示的字符数
;
MOV    CB_IIC_Display+4, #36      ; 显示区数据长度(总长度-2)
MOV    CB_IIC_Display+5, #0b4h    ; 软
MOV    CB_IIC_Display+6, #0b2h    ;
MOV    CB_IIC_Display+7, #86h     ; 件
MOV    CB_IIC_Display+8, #0a1h    ;
MOV    CB_IIC_Display+9, #92h     ; 开
MOV    CB_IIC_Display+10, #0a4h   ;
MOV    CB_IIC_Display+11, #0a2h   ; 发
MOV    CB_IIC_Display+12, #98h    ;
MOV    CB_IIC_Display+13, #0eeh   ; ,
MOV    CB_IIC_Display+14, #83h    ;
MOV    CB_IIC_Display+15, #0ach   ; 公
MOV    CB_IIC_Display+16, #9bh    ;
MOV    CB_IIC_Display+17, #8ah    ; 司
MOV    CB_IIC_Display+18, #0b6h   ;
MOV    CB_IIC_Display+19, #0d8h   ; 拥
MOV    CB_IIC_Display+20, #0c1h   ;
MOV    CB_IIC_Display+21, #8eh    ; 有
MOV    CB_IIC_Display+22, #0c2h   ;
MOV    CB_IIC_Display+23, #0cch   ; 数

```



```

MOV    CB_IIC_Display+24, #0b5h    ;
MOV    CB_IIC_Display+25, #0a4h    ; 名
MOV    CB_IIC_Display+26, #0abh    ;
MOV    CB_IIC_Display+27, #0dch    ; 经
MOV    CB_IIC_Display+28, #0a2h    ;
MOV    CB_IIC_Display+29, #0c8h    ; 验
MOV    CB_IIC_Display+30, #0bfh    ;
MOV    CB_IIC_Display+31, #0a0h    ; 丰
MOV    CB_IIC_Display+32, #99h     ;
MOV    CB_IIC_Display+33, #90h     ; 富
MOV    CB_IIC_Display+34, #9ah     ;
MOV    CB_IIC_Display+35, #0eeh    ; 的
MOV    CB_IIC_Display+36, #15h

```

```

LCALL F_iicVerify;    计算校验
LCALL F_iic_Write38;  发送数据组
LCALL F_iic_Stop

```

```

MOV    CB_IIC_Display, #6          ; 显示区(字符行)地址
MOV    CB_IIC_Display+1, #60       ; 显示区起始行数
;   MOV    CB_IIC_Display+2, #24    ; 显示区起始列数
;   MOV    CB_IIC_Display+3, #33    ; 一列中显示的字符数
;   MOV    CB_IIC_Display+4, #36    ; 显示区数据长度 (总长度-2)
MOV    CB_IIC_Display+5, #0a6h     ; 产
MOV    CB_IIC_Display+6, #92h      ;
MOV    CB_IIC_Display+7, #0d0h     ; 品
MOV    CB_IIC_Display+8, #0aeh     ;
MOV    CB_IIC_Display+9, #96h      ; 研
MOV    CB_IIC_Display+10, #0bfh    ;
MOV    CB_IIC_Display+11, #98h     ; 发
MOV    CB_IIC_Display+12, #0a2h    ;
MOV    CB_IIC_Display+13, #9eh     ; 工
MOV    CB_IIC_Display+14, #9bh     ;
MOV    CB_IIC_Display+15, #86h     ; 程
MOV    CB_IIC_Display+16, #93h     ;
MOV    CB_IIC_Display+17, #9eh     ; 师
MOV    CB_IIC_Display+18, #0b4h    ;
MOV    CB_IIC_Display+19, #0eeh    ; ,
MOV    CB_IIC_Display+20, #83h     ;
MOV    CB_IIC_Display+21, #0e8h    ; 目
MOV    CB_IIC_Display+22, #0abh    ;
MOV    CB_IIC_Display+23, #0feh    ; 前
MOV    CB_IIC_Display+24, #0afh    ;

```

```

MOV    CB_IIC_Display+25, #90h      ; 主
MOV    CB_IIC_Display+26, #0c7h
MOV    CB_IIC_Display+27, #86h      ; 要
MOV    CB_IIC_Display+28, #0c0h      ;
MOV    CB_IIC_Display+29, #0d0h      ; 从
MOV    CB_IIC_Display+30, #94h      ;
MOV    CB_IIC_Display+31, #0d6h      ; 事
MOV    CB_IIC_Display+32, #0b4h      ;
MOV    CB_IIC_Display+33, #8ah      ; 字
MOV    CB_IIC_Display+34, #0c8h
MOV    CB_IIC_Display+35, #0d4h      ; 符
MOV    CB_IIC_Display+36, #19h
LCALL  F_iicVerify;    计算校验
LCALL  F_iic_Write38;  发送数据组
LCALL  F_iic_Stop

MOV    CB_IIC_Display, #6            ; 显示区(字符行)地址
MOV    CB_IIC_Display+1, #60         ; 显示区起始行数
; MOV  CB_IIC_Display+2, #24         ; 显示区起始列数
; MOV  CB_IIC_Display+3, #33         ; 一列中显示的字符数
; MOV  CB_IIC_Display+4, #36         ; 显示区数据长度 (总长度-2)
MOV    CB_IIC_Display+5, #0a6h      ; 产
MOV    CB_IIC_Display+6, #92h      ;
MOV    CB_IIC_Display+7, #0d0h      ; 品
MOV    CB_IIC_Display+8, #0aeh      ;
MOV    CB_IIC_Display+9, #96h      ; 研
MOV    CB_IIC_Display+10, #0bfh     ;
MOV    CB_IIC_Display+11, #0a2h     ; 发
MOV    CB_IIC_Display+12, #98h      ;
MOV    CB_IIC_Display+13, #9eh      ; 工
MOV    CB_IIC_Display+14, #9bh      ;
MOV    CB_IIC_Display+15, #86h      ; 程
MOV    CB_IIC_Display+16, #93h      ;
MOV    CB_IIC_Display+17, #9eh      ; 师
MOV    CB_IIC_Display+18, #0b4h     ;
MOV    CB_IIC_Display+19, #0eeh     ; ,
MOV    CB_IIC_Display+20, #83h      ;
MOV    CB_IIC_Display+21, #0e8h     ; 目
MOV    CB_IIC_Display+22, #0abh     ;
MOV    CB_IIC_Display+23, #0feh     ; 前
MOV    CB_IIC_Display+24, #0afh     ;
MOV    CB_IIC_Display+25, #90h      ; 主
MOV    CB_IIC_Display+26, #0c7h
MOV    CB_IIC_Display+27, #86h      ; 要

```

```

MOV    CB_IIC_Display+28, #0c0h    ;
MOV    CB_IIC_Display+29, #0d0h    ; 从
MOV    CB_IIC_Display+30, #94h      ;
MOV    CB_IIC_Display+31, #0d6h    ; 事
MOV    CB_IIC_Display+32, #0b4h    ;
MOV    CB_IIC_Display+33, #8ah      ; 字
MOV    CB_IIC_Display+34, #0c8h    ;
MOV    CB_IIC_Display+35, #0d4h    ; 符
MOV    CB_IIC_Display+36, #19h
LCALL F_iicVerify;    计算校验
LCALL F_iic_Write38;  发送数据组
LCALL F_iic_Stop

```

```

MOV    CB_IIC_Display, #8           ; 显示区(字符行)地址
MOV    CB_IIC_Display+1, #90        ; 显示区起始行数
; MOV  CB_IIC_Display+2, #24        ; 显示区起始列数
; MOV  CB_IIC_Display+3, #33        ; 一列中显示的字符数
; MOV  CB_IIC_Display+4, #36        ; 显示区数据长度 (总长度-2)
MOV    CB_IIC_Display+5, #0e2h      ; 叠
MOV    CB_IIC_Display+6, #96h      ;
MOV    CB_IIC_Display+7, #0b0h      ; 加
MOV    CB_IIC_Display+8, #0a0h      ;
MOV    CB_IIC_Display+9, #0d0h      ; 器
MOV    CB_IIC_Display+10, #0afh     ;
MOV    CB_IIC_Display+11, #0e6h     ; (
MOV    CB_IIC_Display+12, #83h      ;
MOV    CB_IIC_Display+13, #0b2h     ; 或
MOV    CB_IIC_Display+14, #9fh      ;
MOV    CB_IIC_Display+15, #8ah      ; 字
MOV    CB_IIC_Display+16, #0c8h     ;
MOV    CB_IIC_Display+17, #0d4h     ; 符
MOV    CB_IIC_Display+18, #99h      ;
MOV    CB_IIC_Display+19, #0a2h     ; 发
MOV    CB_IIC_Display+20, #98h      ;
MOV    CB_IIC_Display+21, #8ah      ; 生
MOV    CB_IIC_Display+22, #0b4h     ;
MOV    CB_IIC_Display+23, #0d0h     ; 器
MOV    CB_IIC_Display+24, #0afh     ;
MOV    CB_IIC_Display+25, #0e8h     ; )
MOV    CB_IIC_Display+26, #83h      ;
MOV    CB_IIC_Display+27, #0beh     ; 相
MOV    CB_IIC_Display+28, #0bch     ;
MOV    CB_IIC_Display+29, #86h      ; 关

```

```

MOV    CB_IIC_Display+30, #9ch      ;
MOV    CB_IIC_Display+31, #0a6h    ; 产
MOV    CB_IIC_Display+32, #92h     ;
MOV    CB_IIC_Display+33, #0d0h    ; 品
MOV    CB_IIC_Display+34, #0aeh    ;
MOV    CB_IIC_Display+35, #0eeh    ; 的
MOV    CB_IIC_Display+36, #15h
LCALL F_iicVerify;    计算校验
LCALL F_iic_Write38;  发送数据组
LCALL F_iic_Stop

MOV    CB_IIC_Display, #10         ; 显示区(字符行)地址
MOV    CB_IIC_Display+1, #120      ; 显示区起始行数
; MOV    CB_IIC_Display+2, #24     ; 显示区起始列数
; MOV    CB_IIC_Display+3, #33     ; 一列中显示的字符数
; MOV    CB_IIC_Display+4, #36     ; 显示区数据长度 (总长度-2)
MOV    CB_IIC_Display+5, #92h      ;开
MOV    CB_IIC_Display+6, #0a4h     ;
MOV    CB_IIC_Display+7, #0a2h     ; 发
MOV    CB_IIC_Display+8, #98h      ;
MOV    CB_IIC_Display+9, #96h      ; 研
MOV    CB_IIC_Display+10, #0bfh    ;
MOV    CB_IIC_Display+11, #0aeh    ; 制
MOV    CB_IIC_Display+12, #0c6h    ;
MOV    CB_IIC_Display+13, #0e4h    ; 。
MOV    CB_IIC_Display+14, #80h     ;
MOV    CB_IIC_Display+15, #96h     ; 为
MOV    CB_IIC_Display+16, #0bah    ;
MOV    CB_IIC_Display+17, #0f4h    ; 用
MOV    CB_IIC_Display+18, #0c1h    ;
MOV    CB_IIC_Display+19, #9ch     ; 户
MOV    CB_IIC_Display+20, #9eh     ;
MOV    CB_IIC_Display+21, #8ch     ; 提
MOV    CB_IIC_Display+22, #0b8h    ;
MOV    CB_IIC_Display+23, #0a8h    ; 供
MOV    CB_IIC_Display+24, #9bh     ;
MOV    CB_IIC_Display+25, #0beh    ; 相
MOV    CB_IIC_Display+26, #0bch    ;
MOV    CB_IIC_Display+27, #86h     ; 关
MOV    CB_IIC_Display+28, #9ch     ;
MOV    CB_IIC_Display+29, #0a6h    ; 产
MOV    CB_IIC_Display+30, #92h     ;
MOV    CB_IIC_Display+31, #0d0h    ; 品

```

```

MOV    CB_IIC_Display+32, #0aeh    ;
MOV    CB_IIC_Display+33, #0eeh    ; 的
MOV    CB_IIC_Display+34, #095h
MOV    CB_IIC_Display+35, #0b4h    ; 电
MOV    CB_IIC_Display+36, #16h
LCALL  F_iicVerify;    计算校验
LCALL  F_iic_Write38;  发送数据组
LCALL  F_iic_Stop

MOV    CB_IIC_Display, #12          ; 显示区(字符行)地址
MOV    CB_IIC_Display+1, #150       ; 显示区起始行数
;   MOV    CB_IIC_Display+2, #24     ; 显示区起始列数
MOV    CB_IIC_Display+3, #25       ;  一列中显示的字符数
;   MOV    CB_IIC_Display+4, #36     ; 显示区数据长度 (总长度-2)
MOV    CB_IIC_Display+5, #84h      ; 子
MOV    CB_IIC_Display+6, #0c8h      ;
MOV    CB_IIC_Display+7, #0e6h      ; 设
MOV    CB_IIC_Display+8, #0b3h      ;
MOV    CB_IIC_Display+9, #96h      ; 计
MOV    CB_IIC_Display+10, #0a0h     ;
MOV    CB_IIC_Display+11, #0eeh     ; ,
MOV    CB_IIC_Display+12, #83h      ;
MOV    CB_IIC_Display+13, #0b4h     ; 软
MOV    CB_IIC_Display+14, #0b2h     ;
MOV    CB_IIC_Display+15, #86h      ; 件
MOV    CB_IIC_Display+16, #0a1h     ;
MOV    CB_IIC_Display+17, #92h      ; 开
MOV    CB_IIC_Display+18, #0a4h     ;
MOV    CB_IIC_Display+19, #0a2h     ; 发
MOV    CB_IIC_Display+20, #98h      ;
MOV    CB_IIC_Display+21, #0f6h     ; 等
MOV    CB_IIC_Display+22, #95h      ;
MOV    CB_IIC_Display+23, #0dah     ; 服
MOV    CB_IIC_Display+24, #99h      ;
MOV    CB_IIC_Display+25, #0a4h     ; 务
MOV    CB_IIC_Display+26, #0bbh
MOV    CB_IIC_Display+27, #0e4h     ; 。
MOV    CB_IIC_Display+28, #80h      ;
MOV    CB_IIC_Display+29, #0h       ;
MOV    CB_IIC_Display+36, #0h
LCALL  F_iicVerify;    计算校验
LCALL  F_iic_Write38;  发送数据组
LCALL  F_iic_Stop

```

```

MOV    RB_IICDelayLed,#150
LCALL F_DelayLED

LCALL F_MEUN ;列出菜单

MOV R7,#3;
MEUNFLASH5:
MOV    RB_IICDelayLed,#8
LCALL F_DelayLED
MOV    CB_IIC_Display, #10           ; 显示区(字符行)地址
MOV    CB_IIC_Display+1, #120       ; 显示区起始行数
MOV    CB_IIC_Display+2, #1         ; 显示区起始列数
MOV    CB_IIC_Display+3, #1         ; 一列中显示的字符数
MOV    CB_IIC_Display+4, #5         ; 显示区数据长度 (总长度-2)
MOV    CB_IIC_Display+5, #0;
LCALL F_iicVerify5;    计算校验
LCALL F_iic_Write6;   发送数据组
LCALL F_iic_Stop

MOV    RB_IICDelayLed,#8
LCALL F_DelayLED
LCALL F_MEUN5Display   ;显示第 5 行
DJNZ R7,MEUNFLASH5

MOV    RB_IICDelayLed,#8
LCALL F_DelayLED

MOV    CB_IIC_Display, #2           ; 显示区(字符行)地址
MOV    CB_IIC_Display+1, #0         ; 显示区起始行数
MOV    CB_IIC_Display+2, #30       ; 显示区起始列数
MOV    CB_IIC_Display+3, #27       ; 一列中显示的字符数
MOV    CB_IIC_Display+4, #36       ; 显示区数据长度 (总长度-2)
MOV    CB_IIC_Display+5, #96h      ; 地
MOV    CB_IIC_Display+6, #96h      ;
MOV    CB_IIC_Display+7, #090h     ; 址
MOV    CB_IIC_Display+8, #0c6h     ;
MOV    CB_IIC_Display+9, #8ah      ; :
MOV    CB_IIC_Display+10, #84h     ;
MOV    CB_IIC_Display+11, #90h     ; 济
MOV    CB_IIC_Display+12, #0a0h    ;
MOV    CB_IIC_Display+13, #88h     ; 南
MOV    CB_IIC_Display+14, #0ach    ;

```

```

MOV    CB_IIC_Display+15, #0f2h    ; 市[b4f2]
MOV    CB_IIC_Display+16, #0b4h    ;
MOV    CB_IIC_Display+17, #0d8h    ; 高[9ad8]
MOV    CB_IIC_Display+18, #9ah     ;
MOV    CB_IIC_Display+19, #0beh    ; 新[bdbe]
MOV    CB_IIC_Display+20, #0bdh    ;
MOV    CB_IIC_Display+21, #8eh     ; 区[b18e]
MOV    CB_IIC_Display+22, #0b1h    ;
MOV    CB_IIC_Display+23, #0beh    ; 新[bdbe]
MOV    CB_IIC_Display+24, #0bdh    ;
MOV    CB_IIC_Display+25, #0cah    ; 字[c2ca]
MOV    CB_IIC_Display+26, #0c2h    ;
MOV    CB_IIC_Display+27, #0e0h    ; 路[a8e0]
MOV    CB_IIC_Display+28, #0a8h    ;
MOV    CB_IIC_Display+29, #11h     ; 1[11]
MOV    CB_IIC_Display+30, #9ch     ; 号[9d9c]
MOV    CB_IIC_Display+31, #9dh     ;
MOV    CB_IIC_Display+32, #0h      ;
MOV    CB_IIC_Display+36, #0h      ;

LCALL F_iicVerify;    计算校验
LCALL F_iic_Write38;  发送数据组
LCALL F_iic_Stop

;      MOV    RB_IICDelayLed,#1
;      LCALL F_DelayLED
MOV    CB_IIC_Display, #4           ; 显示区(字符行)地址
MOV    CB_IIC_Display+1, #30        ; 显示区起始行数
;      MOV    CB_IIC_Display+2, #30   ; 显示区起始列数
MOV    CB_IIC_Display+3, #27        ; 一列中显示的字符数
;      MOV    CB_IIC_Display+4, #36   ; 显示区数据长度 (总长度-2)
MOV    CB_IIC_Display+5, #0h        ;
MOV    CB_IIC_Display+6, #0h        ;
MOV    CB_IIC_Display+7, #0h        ;
MOV    CB_IIC_Display+8, #0h        ;
MOV    CB_IIC_Display+9, #0h        ;
MOV    CB_IIC_Display+10, #0h       ;
MOV    CB_IIC_Display+11, #0b8h     ; 齐[afb8]
MOV    CB_IIC_Display+12, #0afh     ;
MOV    CB_IIC_Display+13, #0d8h     ; 鲁[a8d8]
MOV    CB_IIC_Display+14, #0a8h     ;
MOV    CB_IIC_Display+15, #0b4h     ; 软[b2b4]
MOV    CB_IIC_Display+16, #0b2h     ;
MOV    CB_IIC_Display+17, #86h      ; 件[a186]

```

```

MOV   CB_IIC_Display+18, #0a1h   ;
MOV   CB_IIC_Display+19, #8ah   ; 园[c38a]
MOV   CB_IIC_Display+20, #0c3h   ;
MOV   CB_IIC_Display+21, #90h   ; 大[9590]
MOV   CB_IIC_Display+22, #95h   ;
MOV   CB_IIC_Display+23, #84h   ; 厦[bc84]
MOV   CB_IIC_Display+24, #0bch   ;
MOV   CB_IIC_Display+25, #11h   ; 1[11]
MOV   CB_IIC_Display+26, #11h   ; 1[11]
MOV   CB_IIC_Display+27, #10h   ; 0[10]
MOV   CB_IIC_Display+28, #18h   ; 8[18]
MOV   CB_IIC_Display+29, #0f6h  ; 室[b4f6]
MOV   CB_IIC_Display+30, #0b4h  ;
MOV   CB_IIC_Display+31, #0h    ;
    
```

```

LCALL F_iicVerify;    计算校验
LCALL F_iic_Write38;  发送数据组
LCALL F_iic_Stop
    
```

```

MOV   CB_IIC_Display, #6         ; 显示区(字符行)地址
MOV   CB_IIC_Display+1, #60      ; 显示区起始行数
MOV   CB_IIC_Display+2, #30      ; 显示区起始列数
MOV   CB_IIC_Display+3, #21      ; 一列中显示的字符数
;   MOV   CB_IIC_Display+4, #36   ; 显示区数据长度 (总长度-2)
MOV   CB_IIC_Display+5, #0f6h    ; 网[b9f6]
MOV   CB_IIC_Display+6, #0b9h    ;
MOV   CB_IIC_Display+7, #90h     ; 址[c690]
MOV   CB_IIC_Display+8, #0c6h    ;
MOV   CB_IIC_Display+9, #8ah     ; :
MOV   CB_IIC_Display+10, #84h    ;
MOV   CB_IIC_Display+11, #57h    ; w[57]
MOV   CB_IIC_Display+12, #57h    ; w[57]
MOV   CB_IIC_Display+13, #57h    ; w[57]
MOV   CB_IIC_Display+14, #0eh    ; .[0e]
MOV   CB_IIC_Display+15, #5ah    ; z[5a]
MOV   CB_IIC_Display+16, #49h    ; i[49]
MOV   CB_IIC_Display+17, #46h    ; f[46]
MOV   CB_IIC_Display+18, #55h    ; u[55]
MOV   CB_IIC_Display+19, #51h    ; q[51]
MOV   CB_IIC_Display+20, #49h    ; i[49]
MOV   CB_IIC_Display+21, #0eh    ; .[0e]
MOV   CB_IIC_Display+22, #43h    ; c[43]
MOV   CB_IIC_Display+23, #4fh    ; o[4f]
    
```



```

MOV    CB_IIC_Display+24, #4dh    ; m[4d]
MOV    CB_IIC_Display+25, #0h    ;
LCALL  F_iicVerify;    计算校验
LCALL  F_iic_Write38;   发送数据组
LCALL  F_iic_Stop
    
```

```

MOV    CB_IIC_Display, #8        ; 显示区(字符行)地址
MOV    CB_IIC_Display+1, #90     ; 显示区起始行数
; MOV  CB_IIC_Display+2, #30     ; 显示区起始列数
MOV    CB_IIC_Display+3, #20     ; 一列中显示的字符数
; MOV  CB_IIC_Display+4, #36     ; 显示区数据长度 (总长度-2)
MOV    CB_IIC_Display+5, #25h    ; E[25]
MOV    CB_IIC_Display+6, #4dh    ; m[4d]
MOV    CB_IIC_Display+7, #41h    ; a[41]
MOV    CB_IIC_Display+8, #49h    ; i[49]
MOV    CB_IIC_Display+9, #4ch    ; l[4c]
MOV    CB_IIC_Display+10, #1ah   ; :[1a]
MOV    CB_IIC_Display+11, #5ah   ; z[5a]
MOV    CB_IIC_Display+12, #49h   ; i[49]
MOV    CB_IIC_Display+13, #46h   ; f[46]
MOV    CB_IIC_Display+14, #55h   ; u[55]
MOV    CB_IIC_Display+15, #51h   ; q[51]
MOV    CB_IIC_Display+16, #20h   ; @[20]
MOV    CB_IIC_Display+17, #11h   ; 1[11]
MOV    CB_IIC_Display+18, #16h   ; 6[16]
MOV    CB_IIC_Display+19, #13h   ; 3[13]
MOV    CB_IIC_Display+20, #0eh   ; .[0e]
MOV    CB_IIC_Display+21, #43h   ; c[43]
MOV    CB_IIC_Display+22, #4fh   ; o[4f]
MOV    CB_IIC_Display+23, #4dh   ; m[4d]
MOV    CB_IIC_Display+24, #0h    ;
LCALL  F_iicVerify;    计算校验
LCALL  F_iic_Write38;   发送数据组
LCALL  F_iic_Stop
    
```

```

MOV    CB_IIC_Display, #10       ; 显示区(字符行)地址
MOV    CB_IIC_Display+1, #120    ; 显示区起始行数
; MOV  CB_IIC_Display+2, #30     ; 显示区起始列数
; MOV  CB_IIC_Display+3, #33     ; 一列中显示的字符数
; MOV  CB_IIC_Display+4, #36     ; 显示区数据长度 (总长度-2)
MOV    CB_IIC_Display+5, #0b4h   ; 电[96b4]
MOV    CB_IIC_Display+6, #96h    ;
MOV    CB_IIC_Display+7, #0aeh   ; 话[9eae]
    
```

```

MOV    CB_IIC_Display+8, #9eh          ;
MOV    CB_IIC_Display+9, #8ah          ; :
MOV    CB_IIC_Display+10, #84h         ;
MOV    CB_IIC_Display+11, #10h         ; 0[10]
MOV    CB_IIC_Display+12, #15h         ; 5[15]
MOV    CB_IIC_Display+13, #13h         ; 3[13]
MOV    CB_IIC_Display+14, #11h         ; 1[11]
MOV    CB_IIC_Display+15, #0dh         ; -[0d]
MOV    CB_IIC_Display+16, #18h         ; 8[18]
MOV    CB_IIC_Display+17, #16h         ; 6[16]
MOV    CB_IIC_Display+18, #12h         ; 2[12]
MOV    CB_IIC_Display+19, #12h         ; 2[12]
MOV    CB_IIC_Display+20, #17h         ; 7[17]
MOV    CB_IIC_Display+21, #15h         ; 5[15]
MOV    CB_IIC_Display+22, #13h         ; 3[13]
MOV    CB_IIC_Display+23, #11h         ; 1[11]
MOV    CB_IIC_Display+24, #0h          ;
LCALL F_iicVerify;    计算校验
LCALL F_iic_Write38;  发送数据组
LCALL F_iic_Stop

```

```

MOV    CB_IIC_Display, #12             ; 显示区(字符行)地址
MOV    CB_IIC_Display+1, #150          ; 显示区起始行数
MOV    CB_IIC_Display+2, #1           ; 显示区起始列数
MOV    CB_IIC_Display+3, #1           ; 一列中显示的字符数
MOV    CB_IIC_Display+4, #5           ; 显示区数据长度(总长度-2)
MOV    CB_IIC_Display+5, #0h          ;
LCALL F_iicVerify5;    计算校验
LCALL F_iic_Write6;   发送数据组
LCALL F_iic_Stop

```

```

MOV    RB_IICDelayLed,#150
LCALL F_DelayLED

```

```

LCALL F_MEUN ;列出菜单

```

```

MOV R7,#3;

```

MEUNFLASH6:

```

MOV    RB_IICDelayLed,#8
LCALL F_DelayLED
MOV    CB_IIC_Display, #12             ; 显示区(字符行)地址
MOV    CB_IIC_Display+1, #150          ; 显示区起始行数
MOV    CB_IIC_Display+2, #1           ; 显示区起始列数

```

```

MOV    CB_IIC_Display+3, #1           ; 一列中显示的字符数
MOV    CB_IIC_Display+4, #5           ; 显示区数据长度（总长度-2）
MOV    CB_IIC_Display+5, #0;
LCALL F_iicVerify5;    计算校验
LCALL F_iic_Write6;    发送数据组
LCALL F_iic_Stop

MOV    RB_IICDelayLed,#8
LCALL F_DelayLED

LCALL F_MEUN6Display    ;显示第 6 行
DJNZ R7,MEUNFLASH6

MOV    RB_IICDelayLed,#64
LCALL F_DelayLED

LJMP MAIN2

```

附录二：通用字符叠加器芯片 EA200 子程序库

略

END

附录三：通用字符叠加器芯片 EA200 内码表

[00]	![01]	"[02]	#[03]	\$(04)	%[05]	&[06]	'[07]	([08])[09]
*[0a]	+ [0b]	, [0c]	- [0d]	. [0e]	/ [0f]	0 [10]	1 [11]	2 [12]	3 [13]
4 [14]	5 [15]	6 [16]	7 [17]	8 [18]	9 [19]	: [1a]	; [1b]	< [1c]	= [1d]
> [1e]	? [1f]	@ [20]	A [21]	B [22]	C [23]	D [24]	E [25]	F [26]	G [27]
H [28]	I [29]	J [2a]	K [2b]	L [2c]	M [2d]	N [2e]	O [2f]	P [30]	Q [31]
R [32]	S [33]	T [34]	U [35]	V [36]	W [37]	X [38]	Y [39]	Z [3a]	[[3b]
\ [3c]] [3d]	^ [3e]	_ [3f]	` [40]	a [41]	b [42]	c [43]	d [44]	e [45]
f [46]	g [47]	h [48]	i [49]	j [4a]	k [4b]	l [4c]	m [4d]	n [4e]	o [4f]
p [50]	q [51]	r [52]	s [53]	t [54]	u [55]	v [56]	w [57]	x [58]	y [59]
z [5a]	{ [5b]	[[5c]	} [5d]	~ [5e]					
[80e0]	、 [80e2]	。 [80e4]	• [80e6]	˘ [80e8]	˘ [80ea]	¨ [80ec]	“ [80ee]	々 [80f0]	— [80f2]
˘ [80f4]	∥ [80f6]	… [80f8]	‘ [80fa]	’ [80fc]	“ [80fe]	” [8100]	([8182]) [8184]	< [8186]
> [8188]	《 [818a]	》 [818c]	「 [818e]	」 [8190]	『 [8192]	』 [8194]	[[[8196]]] [8198]	【 [819a]
】 [819c]	± [819e]	× [81a0]	÷ [81a2]	: [81a4]	∧ [81a6]	∨ [81a8]	∑ [81aa]	∏ [81ac]	∪ [81ae]
∩ [81b0]	∈ [81b2]	:: [81b4]	√ [81b6]	⊥ [81b8]	// [81ba]	∠ [81bc]	∧ [81be]	⊙ [81c0]	∫ [81c2]
∫ [81c4]	≡ [81c6]	≅ [81c8]	≈ [81ca]	∞ [81cc]	∞ [81ce]	≠ [81d0]	≠ [81d2]	≠ [81d4]	≤ [81d6]
≥ [81d8]	∞ [81da]	∴ [81dc]	∴ [81de]	♠ [81e0]	♀ [81e2]	° [81e4]	' [81e6]	" [81e8]	℃ [81ea]
\$ [81ec]	∩ [81ee]	∅ [81f0]	£ [81f2]	‰ [81f4]	§ [81f6]	№ [81f8]	☆ [81fa]	★ [81fc]	○ [81fe]
● [8280]	◎ [8282]	◇ [8284]	◆ [8286]	□ [8288]	■ [828a]	△ [828c]	▲ [828e]	※ [8290]	→ [8292]
← [8294]	↑ [8296]	↓ [8298]	■ [829a]						
i [829c]	ii [829e]	iii [82a0]	iv [82a2]	v [82a4]	vi [82a6]	vii [82a8]	viii [82aa]	ix [82ac]	x [82ae]
[82b0]	[82b2]	[82b4]	[82b6]	[82b8]	[82ba]	1. [82bc]	2. [82be]	3. [82c0]	4. [82c2]
5. [82c4]	6. [82c6]	7. [82c8]	8. [82ca]	9. [82cc]	10. [82ce]	11. [82d0]	12. [82d2]	13. [82d4]	14. [82d6]
15. [82d8]	16. [82da]	17. [82dc]	18. [82de]	19. [82e0]	20. [82e2]	(1) [82e4]	(2) [82e6]	(3) [82e8]	(4) [82ea]
(5) [82ec]	(6) [82ee]	(7) [82f0]	(8) [82f2]	(9) [82f4]	(10) [82f6]	(11) [82f8]	(12) [82fa]	(13) [82fc]	(14) [82fe]
(15) [8380]	(16) [8382]	(17) [8384]	(18) [8386]	(19) [8388]	(20) [838a]	① [838c]	② [838e]	③ [8390]	④ [8392]
⑤ [8394]	⑥ [8396]	⑦ [8398]	⑧ [839a]	⑨ [839c]	⑩ [839e]	[83a0]	[83a2]	(→) [83a4]	(←) [83a6]
(⇌) [83a8]	(四) [83aa]	(五) [83ac]	(六) [83ae]	(七) [83b0]	(八) [83b2]	(九) [83b4]	(十) [83b6]	[83b8]	[83ba]
I [83bc]	II [83be]	III [83c0]	IV [83c2]	V [83c4]	VI [83c6]	VII [83c8]	VIII [83ca]	IX [83cc]	X [83ce]
XI [83d0]	XII [83d2]	[83d4]	[83d6]						
! [83d8]	" [83da]	# [83dc]	¥ [83de]	% [83e0]	& [83e2]	' [83e4]	([83e6]) [83e8]	* [83ea]
+ [83ec]	, [83ee]	- [83f0]	. [83f2]	/ [83f4]	0 [83f6]	1 [83f8]	2 [83fa]	3 [83fc]	4 [83fe]
5 [8480]	6 [8482]	7 [8484]	8 [8486]	9 [8488]	: [848a]	; [848c]	< [848e]	= [8490]	> [8492]

? [8494]	@ [8496]	A [8498]	B [849a]	C [849c]	D [849e]	E [84a0]	F [84a2]	G [84a4]	H [84a6]
I [84a8]	J [84aa]	K [84ac]	L [84ae]	M [84b0]	N [84b2]	O [84b4]	P [84b6]	Q [84b8]	R [84ba]
S [84bc]	T [84be]	U [84c0]	V [84c2]	W [84c4]	X [84c6]	Y [84c8]	Z [84ca]	[[84cc]	\ [84ce]
] [84d0]	^ [84d2]	__ [84d4]	` [84d6]	a [84d8]	b [84da]	c [84dc]	d [84de]	e [84e0]	f [84e2]
g [84e4]	h [84e6]	i [84e8]	j [84ea]	k [84ec]	l [84ee]	m [84f0]	n [84f2]	o [84f4]	p [84f6]
q [84f8]	r [84fa]	s [84fc]	t [84fe]	u [8580]	v [8582]	w [8584]	x [8586]	y [8588]	z [858a]
{ [858c]	[858e]	}	[8590]	[8592]					
あ [8594]	あ [8596]	い [8598]	い [859a]	う [859c]	う [859e]	え [85a0]	え [85a2]	お [85a4]	お [85a6]
か [85a8]	が [85aa]	き [85ac]	ぎ [85ae]	く [85b0]	ぐ [85b2]	け [85b4]	げ [85b6]	こ [85b8]	こ [85ba]
さ [85bc]	ざ [85be]	し [85c0]	じ [85c2]	す [85c4]	ず [85c6]	せ [85c8]	ぜ [85ca]	そ [85cc]	ぞ [85ce]
た [85d0]	だ [85d2]	ち [85d4]	ち [85d6]	つ [85d8]	つ [85da]	づ [85dc]	て [85de]	で [85e0]	と [85e2]
ど [85e4]	な [85e6]	に [85e8]	ぬ [85ea]	ね [85ec]	の [85ee]	は [85f0]	ば [85f2]	ば [85f4]	ひ [85f6]
び [85f8]	び [85fa]	ふ [85fc]	ぶ [85fe]	ぶ [8680]	へ [8682]	へ [8684]	へ [8686]	ほ [8688]	ぼ [868a]
ぼ [868c]	ま [868e]	み [8690]	む [8692]	め [8694]	も [8696]	や [8698]	や [869a]	ゆ [869c]	ゆ [869e]
よ [86a0]	よ [86a2]	ら [86a4]	り [86a6]	る [86a8]	れ [86aa]	ろ [86ac]	わ [86ae]	わ [86b0]	ゐ [86b2]
ゑ [86b4]	を [86b6]	ん [86b8]	[86ba]	[86bc]	[86be]	[86c0]	[86c2]	[86c4]	[86c6]
[86c8]	[86ca]	[86cc]	[86ce]						
ア [86d0]	ア [86d2]	イ [86d4]	イ [86d6]	ウ [86d8]	ウ [86da]	エ [86dc]	エ [86de]	オ [86e0]	オ [86e2]
カ [86e4]	ガ [86e6]	キ [86e8]	ギ [86ea]	ク [86ec]	グ [86ee]	ケ [86f0]	ゲ [86f2]	コ [86f4]	ゴ [86f6]
サ [86f8]	ザ [86fa]	シ [86fc]	ジ [86fe]	ス [8780]	ズ [8782]	セ [8784]	ゼ [8786]	ソ [8788]	ゾ [878a]
タ [878c]	ダ [878e]	チ [8790]	ヂ [8792]	ツ [8794]	ヅ [8796]	ヅ [8798]	テ [879a]	デ [879c]	ト [879e]
ド [87a0]	ナ [87a2]	ニ [87a4]	ヌ [87a6]	ネ [87a8]	ノ [87aa]	ハ [87ac]	バ [87ae]	バ [87b0]	ヒ [87b2]
ビ [87b4]	ピ [87b6]	フ [87b8]	ブ [87ba]	ブ [87bc]	へ [87be]	へ [87c0]	へ [87c2]	ホ [87c4]	ボ [87c6]
ポ [87c8]	マ [87ca]	ミ [87cc]	ム [87ce]	メ [87d0]	モ [87d2]	ヤ [87d4]	ヤ [87d6]	ユ [87d8]	ユ [87da]
ヨ [87dc]	ヨ [87de]	ラ [87e0]	リ [87e2]	ル [87e4]	レ [87e6]	ロ [87e8]	ワ [87ea]	ワ [87ec]	ヰ [87ee]
ヱ [87f0]	ヲ [87f2]	ン [87f4]	ヴ [87f6]	カ [87f8]	ケ [87fa]	[87fc]	[87fe]	[8880]	[8882]
[8884]	[8886]	[8888]	[888a]						
A [888c]	B [888e]	Γ [8890]	Δ [8892]	E [8894]	Z [8896]	H [8898]	Θ [889a]	I [889c]	K [889e]
Λ [88a0]	M [88a2]	N [88a4]	Ξ [88a6]	O [88a8]	Π [88aa]	P [88ac]	Σ [88ae]	T [88b0]	Υ [88b2]
Φ [88b4]	X [88b6]	Ψ [88b8]	Ω [88ba]	[88bc]	[88be]	[88c0]	[88c2]	[88c4]	[88c6]
[88c8]	[88ca]	α [88cc]	β [88ce]	γ [88d0]	δ [88d2]	ε [88d4]	ζ [88d6]	η [88d8]	θ [88da]
ι [88dc]	κ [88de]	λ [88e0]	μ [88e2]	ν [88e4]	ξ [88e6]	ο [88e8]	π [88ea]	ρ [88ec]	σ [88ee]
τ [88f0]	υ [88f2]	φ [88f4]	χ [88f6]	ψ [88f8]	ω [88fa]	[88fc]	[88fe]	[8980]	[8982]
[8984]	[8986]	[8988]	[898a]	[898c]	[898e]	[8990]	[8992]	[8994]	[8996]
[8998]	[899a]	[899c]	[899e]	[89a0]	[89a2]	[89a4]	[89a6]	[89a8]	[89aa]
[89ac]	[89ae]	[89b0]	[89b2]	{ [89b4]	[89b6]	[89b8]	[89ba]	[89bc]	[89be]
[89c0]	[89c2]	[89c4]	[89c6]						
A [89c8]	Б [89ca]	В [89cc]	Г [89ce]	Д [89d0]	Е [89d2]	Ё [89d4]	Ж [89d6]	З [89d8]	И [89da]
Й [89dc]	К [89de]	Л [89e0]	М [89e2]	Н [89e4]	О [89e6]	П [89e8]	Р [89ea]	С [89ec]	Т [89ee]
У [89f0]	Ф [89f2]	Х [89f4]	Ц [89f6]	Ч [89f8]	Ш [89fa]	Щ [89fc]	Ъ [89fe]	Ы [8a80]	Ь [8a82]
Э [8a84]	Ю [8a86]	Я [8a88]	[8a8a]	[8a8c]	[8a8e]	[8a90]	[8a92]	[8a94]	[8a96]

[8a98] [8a9a] [8a9c] [8a9e] [8aa0] [8aa2] [8aa4] [8aa6] a [8aa8] 6 [8aaa]
 B [8aac] r [8aae] л [8ab0] e [8ab2] ě [8ab4] ж [8ab6] з [8ab8] и [8aba] й [8abc] κ [8abe]
 л [8ac0] м [8ac2] н [8ac4] o [8ac6] п [8ac8] р [8aca] с [8acc] т [8ace] y [8ad0] ф [8ad2]
 × [8ad4] ц [8ad6] ч [8ad8] ш [8ada] щ [8adc] ъ [8ade] ы [8ae0] ь [8ae2] э [8ae4] ю [8ae6]
 я [8ae8]

ā [8b84] á [8b86] ä [8b88] à [8b8a] ē [8b8c] é [8b8e] ě [8b90] è [8b92] ī [8b94] í [8b96]
 ï [8b98] ì [8b9a] ò [8b9c] ó [8b9e] ô [8ba0] ò [8ba2] ū [8ba4] ú [8ba6] ů [8ba8] ù [8baa]
 ũ [8bac] ů [8bae] ů [8bb0] ù [8bb2] ů [8bb4] ê [8bb6] α [8bb8] ṁ [8bba] ṅ [8bbc] ñ [8bbe]
 ñ [8bc0] g [8bc2] [8bc4] [8bc6] [8bc8] [8bca] ㄅ [8bcc] ㄆ [8bce] ㄇ [8bd0] ㄏ [8bd2]
 ㄏ [8bd4] 去 [8bd6] ㄣ [8bd8] ㄤ [8bda] ㄥ [8bdc] ㄦ [8bde] ㄧ [8be0] ㄨ [8be2] ㄩ [8be4] ㄤ [8be6]
 虫 [8be8] 彳 [8bea] 尸 [8bec] 日 [8bee] 阝 [8bf0] ㄥ [8bf2] ㄥ [8bf4] ㄥ [8bf6] ㄥ [8bf8] ㄥ [8bfa]
 ㄥ [8bfc] ㄥ [8bfe] ㄥ [8c80] ㄥ [8c82] ㄥ [8c84] ㄥ [8c86] ㄥ [8c88] ㄥ [8c8a] ㄥ [8c8c] ㄥ [8c8e]
 丨 [8c90] × [8c92] 丨 [8c94] [8c96] [8c98] [8c9a] [8c9c] [8c9e] [8ca0] [8ca2]
 [8ca4] [8ca6] [8ca8]

[8cc2] [8cc4] 一 [8cc6] 一 [8cc8] | [8cca] | [8ccc] --- [8cce] [00] --- [8cd0] † [8cd2]
 † [8cd4] --- [8cd6] --- [8cd8] † [8cda] † [8cdc] ㄱ [8cde] ㄱ [8ce0] ㄱ [8ce2] ㄱ [8ce4] ㄱ [8ce6]
 ㄱ [8ce8] ㄱ [8cea] ㄱ [8cec] ㄴ [8cee] ㄴ [8cf0] ㄴ [8cf2] ㄴ [8cf4] ㄴ [8cf6] ㄴ [8cf8] ㄴ [8cfa]
 ㄴ [8cfc] ㄴ [8cfe] ㄴ [8d80] ㄴ [8d82] ㄴ [8d84] ㄴ [8d86] ㄴ [8d88] ㄴ [8d8a] ㄴ [8d8c] ㄴ [8d8e]
 ㄴ [8d90] ㄴ [8d92] ㄴ [8d94] ㄴ [8d96] ㄴ [8d98] ㄴ [8d9a] ㄴ [8d9c] ㄴ [8d9e] ㄴ [8da0] ㄴ [8da2]
 ㄴ [8da4] ㄴ [8da6] ㄴ [8da8] ㄴ [8daa] ㄴ [8dac] ㄴ [8dae] ㄴ [8db0] ㄴ [8db2] ㄴ [8db4] ㄴ [8db6]
 ㄴ [8db8] ㄴ [8dba] ㄴ [8dbc] ㄴ [8dbe] ㄴ [8dc0] ㄴ [8dc2] ㄴ [8dc4] ㄴ [8dc6] ㄴ [8dc8] ㄴ [8dca]
 ㄴ [8dcc] ㄴ [8dce] ㄴ [8dd0] ㄴ [8dd2] ㄴ [8dd4] ㄴ [8dd6] ㄴ [8dd8] ㄴ [8dda] ㄴ [8ddc] ㄴ [8dde]
 ㄴ [8de0] ㄴ [8de2] ㄴ [8de4] ㄴ [8de6] [8de8] [8dea] [8dec] [8dee]

[00]
 啊 [8dfc] 阿 [8dfe] 埃 [8e80] 挨 [8e82] 哎 [8e84] 唉 [8e86] 哀 [8e88] 皑 [8e8a] 癌 [8e8c] 蔼 [8e8e]
 矮 [8e90] 艾 [8e92] 碍 [8e94] 爱 [8e96] 隘 [8e98] 鞑 [8e9a] 氨 [8e9c] 安 [8e9e] 俺 [8ea0] 按 [8ea2]
 暗 [8ea4] 岸 [8ea6] 胺 [8ea8] 案 [8eaa] 肮 [8eac] 昂 [8eae] 盎 [8eb0] 凹 [8eb2] 敖 [8eb4] 熬 [8eb6]
 翱 [8eb8] 袄 [8eba] 傲 [8ebc] 奥 [8ebe] 懊 [8ec0] 澳 [8ec2] 芭 [8ec4] 捌 [8ec6] 扒 [8ec8] 叭 [8eca]
 吧 [8ecc] 笆 [8ece] 八 [8ed0] 疤 [8ed2] 巴 [8ed4] 拔 [8ed6] 跋 [8ed8] 靶 [8eda] 把 [8edc] 耙 [8ede]
 坝 [8ee0] 霸 [8ee2] 罢 [8ee4] 爸 [8ee6] 白 [8ee8] 柏 [8eea] 百 [8eec] 摆 [8eee] 佰 [8ef0] 败 [8ef2]
 拜 [8ef4] 裨 [8ef6] 斑 [8ef8] 班 [8efa] 搬 [8efc] 扳 [8efe] 般 [8f80] 颁 [8f82] 板 [8f84] 版 [8f86]
 扮 [8f88] 拌 [8f8a] 伴 [8f8c] 瓣 [8f8e] 半 [8f90] 办 [8f92] 绊 [8f94] 邦 [8f96] 帮 [8f98] 梆 [8f9a]
 榜 [8f9c] 膀 [8f9e] 绑 [8fa0] 棒 [8fa2] 磅 [8fa4] 蚌 [8fa6] 镑 [8fa8] 傍 [8faa] 谤 [8fac] 苞 [8fae]
 胞 [8fb0] 包 [8fb2] 褒 [8fb4] 剥 [8fb6]
 薄 [8fb8] 雹 [8fba] 保 [8fbc] 堡 [8fbe] 饱 [8fc0] 宝 [8fc2] 抱 [8fc4] 报 [8fc6] 暴 [8fc8] 豹 [8fca]
 鲍 [8fcc] 爆 [8fce] 杯 [8fd0] 碑 [8fd2] 悲 [8fd4] 卑 [8fd6] 北 [8fd8] 辈 [8fda] 背 [8fdc] 贝 [8fde]
 钡 [8fe0] 倍 [8fe2] 狈 [8fe4] 备 [8fe6] 惫 [8fe8] 焙 [8fea] 被 [8fec] 奔 [8fee] 笨 [8ff0] 本 [8ff2]
 笨 [8ff4] 崩 [8ff6] 绷 [8ff8] 甬 [8ffa] 泵 [8ffc] 蹦 [8ffe] 迸 [9080] 逼 [9082] 鼻 [9084] 比 [9086]
 鄙 [9088] 笔 [908a] 彼 [908c] 碧 [908e] 蓖 [9090] 蔽 [9092] 毕 [9094] 毙 [9096] 悖 [9098] 币 [909a]
 庇 [909c] 痹 [909e] 闭 [90a0] 敝 [90a2] 弊 [90a4] 必 [90a6] 辟 [90a8] 壁 [90aa] 臂 [90ac] 避 [90ae]
 陛 [90b0] 鞭 [90b2] 边 [90b4] 编 [90b6] 贬 [90b8] 扁 [90ba] 便 [90bc] 变 [90be] 卞 [90c0] 辨 [90c2]

辩[90c4] 辨[90c6] 遍[90c8] 标[90ca] 彪[90cc] 膘[90ce] 表[90d0] 鳖[90d2] 憋[90d4] 别[90d6]
 瘳[90d8] 彬[90da] 斌[90dc] 濒[90de] 滨[90e0] 宾[90e2] 摈[90e4] 兵[90e6] 冰[90e8] 柄[90ea]
 丙[90ec] 秉[90ee] 饼[90f0] 炳[90f2]
 病[90f4] 并[90f6] 玻[90f8] 菠[90fa] 播[90fc] 拨[90fe] 钵[9180] 波[9182] 博[9184] 勃[9186]
 搏[9188] 铂[918a] 箔[918c] 伯[918e] 帛[9190] 舶[9192] 脖[9194] 膊[9196] 渤[9198] 泊[919a]
 驳[919c] 捕[919e] 卜[91a0] 哺[91a2] 补[91a4] 埠[91a6] 不[91a8] 布[91aa] 步[91ac] 簿[91ae]
 部[91b0] 怖[91b2] 擦[91b4] 猜[91b6] 裁[91b8] 材[91ba] 才[91bc] 财[91be] 睬[91c0] 踩[91c2]
 采[91c4] 彩[91c6] 菜[91c8] 蔡[91ca] 餐[91cc] 参[91ce] 蚕[91d0] 残[91d2] 惭[91d4] 惨[91d6]
 灿[91d8] 苍[91da] 舱[91dc] 仓[91de] 沧[91e0] 藏[91e2] 操[91e4] 糙[91e6] 槽[91e8] 曹[91ea]
 草[91ec] 厕[91ee] 策[91f0] 侧[91f2] 册[91f4] 测[91f6] 层[91f8] 蹭[91fa] 插[91fc] 叉[91fe]
 茬[9280] 茶[9282] 查[9284] 碴[9286] 搽[9288] 察[928a] 岔[928c] 差[928e] 诧[9290] 拆[9292]
 柴[9294] 豺[9296] 搀[9298] 掺[929a] 蝉[929c] 馋[929e] 谗[92a0] 缠[92a2] 铲[92a4] 产[92a6]
 阐[92a8] 颤[92aa] 昌[92ac] 猖[92ae]
 场[92b0] 尝[92b2] 常[92b4] 长[92b6] 偿[92b8] 肠[92ba] 厂[92bc] 敞[92be] 畅[92c0] 唱[92c2]
 倡[92c4] 超[92c6] 抄[92c8] 钞[92ca] 朝[92cc] 嘲[92ce] 潮[92d0] 巢[92d2] 吵[92d4] 炒[92d6]
 车[92d8] 扯[92da] 撤[92dc] 掣[92de] 彻[92e0] 澈[92e2] 郴[92e4] 臣[92e6] 辰[92e8] 尘[92ea]
 晨[92ec] 忱[92ee] 沉[92f0] 陈[92f2] 趁[92f4] 衬[92f6] 撑[92f8] 称[92fa] 城[92fc] 橙[92fe]
 成[9380] 呈[9382] 乘[9384] 程[9386] 惩[9388] 澄[938a] 诚[938c] 承[938e] 逞[9390] 骋[9392]
 秤[9394] 吃[9396] 痴[9398] 持[939a] 匙[939c] 池[939e] 迟[93a0] 弛[93a2] 驰[93a4] 耻[93a6]
 齿[93a8] 侈[93aa] 尺[93ac] 赤[93ae] 翅[93b0] 斥[93b2] 炽[93b4] 充[93b6] 冲[93b8] 虫[93ba]
 崇[93bc] 宠[93be] 抽[93c0] 酬[93c2] 畴[93c4] 踌[93c6] 稠[93c8] 愁[93ca] 筹[93cc] 仇[93ce]
 绸[93d0] 瞅[93d2] 丑[93d4] 臭[93d6] 初[93d8] 出[93da] 橱[93dc] 厨[93de] 蹿[93e0] 锄[93e2]
 雏[93e4] 滁[93e6] 除[93e8] 楚[93ea]
 础[93ec] 储[93ee] 矗[93f0] 搐[93f2] 触[93f4] 处[93f6] 揣[93f8] 川[93fa] 穿[93fc] 椽[93fe]
 传[9480] 船[9482] 喘[9484] 串[9486] 疮[9488] 窗[948a] 幢[948c] 床[948e] 闯[9490] 创[9492]
 吹[9494] 炊[9496] 捶[9498] 锤[949a] 垂[949c] 春[949e] 椿[94a0] 醇[94a2] 唇[94a4] 淳[94a6]
 纯[94a8] 蠢[94aa] 戳[94ac] 绰[94ae] 疵[94b0] 茨[94b2] 磁[94b4] 雌[94b6] 辞[94b8] 慈[94ba]
 瓷[94bc] 词[94be] 此[94c0] 刺[94c2] 赐[94c4] 次[94c6] 聪[94c8] 葱[94ca] 囱[94cc] 匆[94ce]
 从[94d0] 丛[94d2] 凑[94d4] 粗[94d6] 醋[94d8] 簇[94da] 促[94dc] 蹿[94de] 篡[94e0] 窜[94e2]
 摧[94e4] 崔[94e6] 催[94e8] 脆[94ea] 瘁[94ec] 粹[94ee] 淬[94f0] 翠[94f2] 村[94f4] 存[94f6]
 寸[94f8] 磋[94fa] 撮[94fc] 搓[94fe] 措[9580] 挫[9582] 错[9584] 搭[9586] 达[9588] 答[958a]
 瘩[958c] 打[958e] 大[9590] 呆[9592] 歹[9594] 傣[9596] 戴[9598] 带[959a] 殆[959c] 代[959e]
 贷[95a0] 袋[95a2] 待[95a4] 逮[95a6]
 2[12] 1[11]
 怠[95a8] 耽[95aa] 担[95ac] 丹[95ae] 单[95b0] 郸[95b2] 掸[95b4] 胆[95b6] 旦[95b8] 氮[95ba]
 但[95bc] 惮[95be] 淡[95c0] 诞[95c2] 弹[95c4] 蛋[95c6] 当[95c8] 挡[95ca] 党[95cc] 荡[95ce]
 档[95d0] 刀[95d2] 捣[95d4] 蹈[95d6] 倒[95d8] 岛[95da] 祷[95dc] 导[95de] 到[95e0] 稻[95e2]
 悼[95e4] 道[95e6] 盗[95e8] 德[95ea] 得[95ec] 的[95ee] 蹬[95f0] 灯[95f2] 登[95f4] 等[95f6]
 瞪[95f8] 凳[95fa] 邓[95fc] 堤[95fe] 低[9680] 滴[9682] 迪[9684] 敌[9686] 笛[9688] 狄[968a]
 漆[968c] 翟[968e] 嫡[9690] 抵[9692] 底[9694] 地[9696] 蒂[9698] 第[969a] 帝[969c] 弟[969e]
 递[96a0] 缔[96a2] 颠[96a4] 掂[96a6] 滇[96a8] 碘[96aa] 点[96ac] 典[96ae] 靛[96b0] 垫[96b2]
 电[96b4] 佃[96b6] 甸[96b8] 店[96ba] 惦[96bc] 奠[96be] 淀[96c0] 殿[96c2] 碇[96c4] 叮[96c6]
 雕[96c8] 凋[96ca] 刁[96cc] 掉[96ce] 吊[96d0] 钓[96d2] 调[96d4] 跌[96d6] 爹[96d8] 碟[96da]
 蝶[96dc] 迭[96de] 谍[96e0] 叠[96e2]

丁[96e4] 叮[96e6] 叮[96e8] 钉[96ea] 顶[96ec] 鼎[96ee] 錠[96f0] 定[96f2] 订[96f4] 丢[96f6]
 东[96f8] 冬[96fa] 董[96fc] 懂[96fe] 动[9780] 栋[9782] 侗[9784] 恫[9786] 冻[9788] 洞[978a]
 兜[978c] 抖[978e] 斗[9790] 陡[9792] 豆[9794] 逗[9796] 痘[9798] 都[979a] 督[979c] 毒[979e]
 犊[97a0] 独[97a2] 读[97a4] 堵[97a6] 睹[97a8] 赌[97aa] 杜[97ac] 镀[97ae] 肚[97b0] 度[97b2]
 渡[97b4] 妒[97b6] 端[97b8] 短[97ba] 锻[97bc] 段[97be] 断[97c0] 缎[97c2] 堆[97c4] 兑[97c6]
 队[97c8] 对[97ca] 墩[97cc] 吨[97ce] 蹲[97d0] 敦[97d2] 顿[97d4] 囤[97d6] 钝[97d8] 盾[97da]
 遁[97dc] 掇[97de] 哆[97e0] 多[97e2] 夺[97e4] 垛[97e6] 躲[97e8] 朵[97ea] 蹶[97ec] 舵[97ee]
 剁[97f0] 惰[97f2] 堕[97f4] 蛾[97f6] 峨[97f8] 鹅[97fa] 俄[97fc] 额[97fe] 讹[9880] 娥[9882]
 恶[9884] 厄[9886] 扼[9888] 遏[988a] 鄂[988c] 饿[988e] 恩[9890] 而[9892] 儿[9894] 耳[9896]
 尔[9898] 饵[989a] 洱[989c] 二[989e]
 贰[98a0] 发[98a2] 罚[98a4] 筏[98a6] 伐[98a8] 乏[98aa] 阀[98ac] 法[98ae] 珐[98b0] 藩[98b2]
 帆[98b4] 番[98b6] 翻[98b8] 樊[98ba] 矾[98bc] 钒[98be] 繁[98c0] 凡[98c2] 烦[98c4] 反[98c6]
 返[98c8] 范[98ca] 贩[98cc] 犯[98ce] 饭[98d0] 泛[98d2] 坊[98d4] 芳[98d6] 方[98d8] 肪[98da]
 房[98dc] 防[98de] 妨[98e0] 仿[98e2] 访[98e4] 纺[98e6] 放[98e8] 菲[98ea] 非[98ec] 啡[98ee]
 飞[98f0] 肥[98f2] 匪[98f4] 诽[98f6] 吠[98f8] 肺[98fa] 废[98fc] 沸[98fe] 费[9980] 芬[9982]
 酚[9984] 吩[9986] 氛[9988] 分[998a] 纷[998c] 坟[998e] 焚[9990] 汾[9992] 粉[9994] 奋[9996]
 份[9998] 忿[999a] 愤[999c] 粪[999e] 丰[99a0] 封[99a2] 枫[99a4] 蜂[99a6] 峰[99a8] 锋[99aa]
 风[99ac] 疯[99ae] 烽[99b0] 逢[99b2] 冯[99b4] 缝[99b6] 讽[99b8] 奉[99ba] 凤[99bc] 佛[99be]
 否[99c0] 夫[99c2] 敷[99c4] 肤[99c6] 孵[99c8] 扶[99ca] 拂[99cc] 辐[99ce] 幅[99d0] 氟[99d2]
 符[99d4] 伏[99d6] 俘[99d8] 服[99da]
 浮[99dc] 涪[99de] 福[99e0] 袱[99e2] 弗[99e4] 甫[99e6] 抚[99e8] 辅[99ea] 俯[99ec] 釜[99ee]
 斧[99f0] 脯[99f2] 腑[99f4] 府[99f6] 腐[99f8] 赴[99fa] 副[99fc] 覆[99fe] 赋[9a80] 复[9a82]
 傅[9a84] 付[9a86] 阜[9a88] 父[9a8a] 腹[9a8c] 负[9a8e] 富[9a90] 讣[9a92] 附[9a94] 妇[9a96]
 缚[9a98] 咐[9a9a] 噶[9a9c] 嘎[9a9e] 该[9aa0] 改[9aa2] 概[9aa4] 钙[9aa6] 盖[9aa8] 溉[9aaa]
 干[9aac] 甘[9aae] 杆[9ab0] 柑[9ab2] 竿[9ab4] 肝[9ab6] 赶[9ab8] 感[9aba] 秆[9abc] 敢[9abe]
 赣[9ac0] 冈[9ac2] 刚[9ac4] 钢[9ac6] 缸[9ac8] 肛[9aca] 纲[9acc] 岗[9ace] 港[9ad0] 杠[9ad2]
 篙[9ad4] 皋[9ad6] 高[9ad8] 膏[9ada] 羔[9adc] 糕[9ade] 搞[9ae0] 搞[9ae2] 稿[9ae4] 告[9ae6]
 哥[9ae8] 歌[9aea] 搁[9aec] 戈[9aee] 鸽[9af0] 酪[9af2] 疙[9af4] 割[9af6] 革[9af8] 葛[9afa]
 格[9afc] 蛤[9afe] 阁[9b80] 隔[9b82] 铬[9b84] 个[9b86] 各[9b88] 给[9b8a] 根[9b8c] 跟[9b8e]
 耕[9b90] 更[9b92] 庚[9b94] 羹[9b96]
 埂[9b98] 耿[9b9a] 梗[9b9c] 工[9b9e] 攻[9ba0] 功[9ba2] 恭[9ba4] 龚[9ba6] 供[9ba8] 躬[9baa]
 公[9bac] 宫[9bae] 弓[9bb0] 巩[9bb2] 汞[9bb4] 拱[9bb6] 贡[9bb8] 共[9bba] 钩[9bbc] 勾[9bbe]
 沟[9bc0] 苟[9bc2] 狗[9bc4] 垢[9bc6] 构[9bc8] 购[9bca] 够[9bcc] 辜[9bce] 菇[9bd0] 咕[9bd2]
 箍[9bd4] 估[9bd6] 沽[9bd8] 孤[9bda] 姑[9bdc] 鼓[9bde] 古[9be0] 蛊[9be2] 骨[9be4] 谷[9be6]
 股[9be8] 故[9bea] 顾[9bec] 固[9bee] 雇[9bf0] 刮[9bf2] 瓜[9bf4] 刮[9bf6] 寡[9bf8] 挂[9bfa]
 褂[9bfc] 乖[9bfe] 拐[9c80] 怪[9c82] 棺[9c84] 关[9c86] 官[9c88] 冠[9c8a] 观[9c8c] 管[9c8e]
 馆[9c90] 罐[9c92] 惯[9c94] 灌[9c96] 贯[9c98] 光[9c9a] 广[9c9c] 逛[9c9e] 瑰[9ca0] 规[9ca2]
 圭[9ca4] 硅[9ca6] 归[9ca8] 龟[9caa] 闺[9cac] 轨[9cae] 鬼[9cb0] 诡[9cb2] 癸[9cb4] 桂[9cb6]
 柜[9cb8] 跪[9cba] 贵[9cbc] 刽[9cbe] 辍[9cc0] 滚[9cc2] 棍[9cc4] 锅[9cc6] 郭[9cc8] 国[9cca]
 果[9ccc] 裹[9cce] 过[9cd0] 哈[9cd2]
 骸[9cd4] 孩[9cd6] 海[9cd8] 氦[9cda] 亥[9cdc] 害[9cde] 骇[9ce0] 酣[9ce2] 憨[9ce4] 邯[9ce6]
 韩[9ce8] 含[9cea] 涵[9cec] 寒[9cee] 函[9cf0] 喊[9cf2] 罕[9cf4] 翰[9cf6] 撼[9cf8] 捍[9cfa]
 旱[9cfc] 憾[9cfe] 悍[9d80] 焊[9d82] 汗[9d84] 汉[9d86] 夯[9d88] 杭[9d8a] 航[9d8c] 壕[9d8e]
 壕[9d90] 豪[9d92] 毫[9d94] 郝[9d96] 好[9d98] 耗[9d9a] 号[9d9c] 浩[9d9e] 呵[9da0] 喝[9da2]

荷[9da4] 菏[9da6] 核[9da8] 禾[9daa] 和[9dac] 何[9dae] 合[9db0] 盒[9db2] 貉[9db4] 阍[9db6]
 河[9db8] 涸[9dba] 赫[9dbc] 褐[9dbe] 鹤[9dc0] 贺[9dc2] 嘿[9dc4] 黑[9dc6] 痕[9dc8] 很[9dca]
 狠[9dcc] 恨[9dce] 哼[9dd0] 亨[9dd2] 横[9dd4] 衡[9dd6] 恒[9dd8] 轰[9dda] 哄[9ddc] 烘[9dde]
 虹[9de0] 鸿[9de2] 洪[9de4] 宏[9de6] 弘[9de8] 红[9dea] 喉[9dec] 侯[9dee] 猴[9df0] 吼[9df2]
 厚[9df4] 候[9df6] 后[9df8] 呼[9dfa] 乎[9dfc] 忽[9dfe] 瑚[9e80] 壶[9e82] 葫[9e84] 胡[9e86]
 瑚[9e88] 狐[9e8a] 糊[9e8c] 湖[9e8e]
 弧[9e90] 虎[9e92] 唬[9e94] 护[9e96] 互[9e98] 沪[9e9a] 户[9e9c] 花[9e9e] 哗[9ea0] 华[9ea2]
 猾[9ea4] 滑[9ea6] 画[9ea8] 划[9eaa] 化[9eac] 话[9eae] 槐[9eb0] 徊[9eb2] 怀[9eb4] 淮[9eb6]
 坏[9eb8] 欢[9eba] 环[9ebc] 桓[9ebe] 还[9ec0] 缓[9ec2] 换[9ec4] 患[9ec6] 唤[9ec8] 痪[9eca]
 豢[9ecc] 焕[9ece] 涣[9ed0] 宦[9ed2] 纟[9ed4] 荒[9ed6] 慌[9ed8] 黄[9eda] 磺[9edc] 蝗[9ede]
 簧[9ee0] 皇[9ee2] 凰[9ee4] 惶[9ee6] 煌[9ee8] 晃[9eea] 幌[9eec] 恍[9eee] 谎[9ef0] 灰[9ef2]
 挥[9ef4] 辉[9ef6] 徽[9ef8] 恢[9efa] 蛔[9efc] 回[9efe] 毁[9f80] 悔[9f82] 慧[9f84] 卉[9f86]
 惠[9f88] 晦[9f8a] 贿[9f8c] 秽[9f8e] 会[9f90] 烩[9f92] 汇[9f94] 讳[9f96] 诲[9f98] 绘[9f9a]
 荤[9f9c] 昏[9f9e] 婚[9fa0] 魂[9fa2] 浑[9fa4] 混[9fa6] 豁[9fa8] 活[9faa] 伙[9fac] 火[9fac]
 获[9fb0] 或[9fb2] 惑[9fb4] 霍[9fb6] 货[9fb8] 祸[9fba] 击[9fbc] 圾[9fbe] 基[9fc0] 机[9fc2]
 畸[9fc4] 稽[9fc6] 积[9fc8] 箕[9fca]
 肌[9fcc] 饥[9fce] 迹[9fd0] 激[9fd2] 讥[9fd4] 鸡[9fd6] 姬[9fd8] 绩[9fda] 缉[9fdc] 吉[9fde]
 极[9fe0] 棘[9fe2] 辑[9fe4] 籍[9fe6] 集[9fe8] 及[9fea] 急[9fec] 疾[9fee] 汲[9ff0] 即[9ff2]
 嫉[9ff4] 级[9ff6] 挤[9ff8] 几[9ffa] 脊[9ffc] 己[9ffe] 薊[a080] 技[a082] 冀[a084] 季[a086]
 伎[a088] 祭[a08a] 剂[a08c] 悸[a08e] 济[a090] 寄[a092] 寂[a094] 计[a096] 记[a098] 既[a09a]
 忌[a09c] 际[a09e] 妓[a0a0] 继[a0a2] 纪[a0a4] 嘉[a0a6] 枷[a0a8] 夹[a0aa] 佳[a0ac] 家[a0ae]
 加[a0b0] 荚[a0b2] 颊[a0b4] 贾[a0b6] 甲[a0b8] 钾[a0ba] 假[a0bc] 稼[a0be] 价[a0c0] 架[a0c2]
 驾[a0c4] 嫁[a0c6] 歼[a0c8] 监[a0ca] 坚[a0cc] 尖[a0ce] 笈[a0d0] 间[a0d2] 煎[a0d4] 兼[a0d6]
 肩[a0d8] 艰[a0da] 奸[a0dc] 緘[a0de] 茧[a0e0] 检[a0e2] 柬[a0e4] 碱[a0e6] 硷[a0e8] 拣[a0ea]
 捡[a0ec] 简[a0ee] 俭[a0f0] 剪[a0f2] 减[a0f4] 荐[a0f6] 槛[a0f8] 鉴[a0fa] 践[a0fc] 贱[a0fe]
 见[a180] 键[a182] 箭[a184] 件[a186]
 健[a188] 舰[a18a] 剑[a18c] 钱[a18e] 渐[a190] 溅[a192] 涧[a194] 建[a196] 僵[a198] 姜[a19a]
 将[a19c] 浆[a19e] 江[a1a0] 疆[a1a2] 蒋[a1a4] 浆[a1a6] 奖[a1a8] 讲[a1aa] 匠[a1ac] 酱[a1ae]
 降[a1b0] 蕉[a1b2] 椒[a1b4] 礁[a1b6] 焦[a1b8] 胶[a1ba] 交[a1bc] 郊[a1be] 浇[a1c0] 骄[a1c2]
 娇[a1c4] 嚼[a1c6] 搅[a1c8] 较[a1ca] 矫[a1cc] 饶[a1ce] 脚[a1d0] 狡[a1d2] 角[a1d4] 饺[a1d6]
 缴[a1d8] 绞[a1da] 剿[a1dc] 教[a1de] 酵[a1e0] 轿[a1e2] 较[a1e4] 叫[a1e6] 窖[a1e8] 揭[a1ea]
 接[a1ec] 皆[a1ee] 秸[a1f0] 街[a1f2] 阶[a1f4] 截[a1f6] 劫[a1f8] 节[a1fa] 桔[a1fc] 杰[a1fe]
 捷[a280] 睫[a282] 竭[a284] 洁[a286] 结[a288] 解[a28a] 姐[a28c] 戒[a28e] 藉[a290] 芥[a292]
 界[a294] 借[a296] 介[a298] 疥[a29a] 诫[a29c] 届[a29e] 巾[a2a0] 筋[a2a2] 斤[a2a4] 金[a2a6]
 今[a2a8] 津[a2aa] 襟[a2ac] 紧[a2ae] 锦[a2b0] 仅[a2b2] 谨[a2b4] 进[a2b6] 靳[a2b8] 晋[a2ba]
 禁[a2bc] 近[a2be] 烬[a2c0] 浸[a2c2]
 尽[a2c4] 劲[a2c6] 荆[a2c8] 兢[a2ca] 茎[a2cc] 睛[a2ce] 晶[a2d0] 鲸[a2d2] 京[a2d4] 惊[a2d6]
 精[a2d8] 粳[a2da] 经[a2dc] 井[a2de] 警[a2e0] 景[a2e2] 颈[a2e4] 静[a2e6] 境[a2e8] 敬[a2ea]
 镜[a2ec] 径[a2ee] 痉[a2f0] 靖[a2f2] 竟[a2f4] 竞[a2f6] 净[a2f8] 炯[a2fa] 窘[a2fc] 揪[a2fe]
 究[a380] 纠[a382] 玖[a384] 韭[a386] 久[a388] 灸[a38a] 九[a38c] 酒[a38e] 厥[a390] 救[a392]
 旧[a394] 臼[a396] 舅[a398] 咎[a39a] 就[a39c] 疚[a39e] 鞠[a3a0] 拘[a3a2] 狙[a3a4] 疽[a3a6]
 居[a3a8] 驹[a3aa] 菊[a3ac] 局[a3ae] 咀[a3b0] 矩[a3b2] 举[a3b4] 沮[a3b6] 聚[a3b8] 拒[a3ba]
 据[a3bc] 巨[a3be] 具[a3c0] 距[a3c2] 踞[a3c4] 锯[a3c6] 俱[a3c8] 句[a3ca] 惧[a3cc] 炬[a3ce]
 剧[a3d0] 捐[a3d2] 鵠[a3d4] 娟[a3d6] 倦[a3d8] 眷[a3da] 卷[a3dc] 绢[a3de] 擻[a3e0] 攫[a3e2]

抉[a3e4] 掘[a3e6] 倔[a3e8] 爵[a3ea] 觉[a3ec] 决[a3ee] 诀[a3f0] 绝[a3f2] 均[a3f4] 菌[a3f6]
 钧[a3f8] 军[a3fa] 君[a3fc] 峻[a3fe]
 3[13] 1[11]
 俊[a480] 竣[a482] 浚[a484] 郡[a486] 骏[a488] 喀[a48a] 咖[a48c] 卡[a48e] 咯[a490] 开[a492]
 揩[a494] 楷[a496] 凯[a498] 慨[a49a] 刊[a49c] 堪[a49e] 勘[a4a0] 坎[a4a2] 砍[a4a4] 看[a4a6]
 康[a4a8] 慷[a4aa] 糠[a4ac] 扛[a4ae] 抗[a4b0] 亢[a4b2] 炕[a4b4] 考[a4b6] 拷[a4b8] 烤[a4ba]
 靠[a4bc] 坷[a4be] 苛[a4c0] 柯[a4c2] 棵[a4c4] 磕[a4c6] 颀[a4c8] 科[a4ca] 壳[a4cc] 咳[a4ce]
 可[a4d0] 渴[a4d2] 克[a4d4] 刻[a4d6] 客[a4d8] 课[a4da] 肯[a4dc] 啃[a4de] 垦[a4e0] 恳[a4e2]
 坑[a4e4] 吭[a4e6] 空[a4e8] 恐[a4ea] 孔[a4ec] 控[a4ee] 拮[a4f0] 口[a4f2] 扣[a4f4] 寇[a4f6]
 枯[a4f8] 哭[a4fa] 窟[a4fc] 苦[a4fe] 酷[a580] 库[a582] 裤[a584] 夸[a586] 垮[a588] 挎[a58a]
 跨[a58c] 胯[a58e] 块[a590] 筷[a592] 侩[a594] 快[a596] 宽[a598] 款[a59a] 匡[a59c] 筐[a59e]
 狂[a5a0] 框[a5a2] 矿[a5a4] 眶[a5a6] 旷[a5a8] 况[a5aa] 亏[a5ac] 盔[a5ae] 岾[a5b0] 窥[a5b2]
 葵[a5b4] 奎[a5b6] 魁[a5b8] 傀[a5ba]
 馈[a5bc] 愧[a5be] 溃[a5c0] 坤[a5c2] 昆[a5c4] 捆[a5c6] 困[a5c8] 括[a5ca] 扩[a5cc] 廓[a5ce]
 阔[a5d0] 垃[a5d2] 拉[a5d4] 喇[a5d6] 蜡[a5d8] 腊[a5da] 辣[a5dc] 啦[a5de] 莱[a5e0] 来[a5e2]
 赖[a5e4] 蓝[a5e6] 婪[a5e8] 栏[a5ea] 拦[a5ec] 篮[a5ee] 阑[a5f0] 兰[a5f2] 澜[a5f4] 澜[a5f6]
 揽[a5f8] 览[a5fa] 懒[a5fc] 缆[a5fe] 烂[a680] 滥[a682] 琅[a684] 榔[a686] 狼[a688] 廊[a68a]
 郎[a68c] 朗[a68e] 浪[a690] 捞[a692] 劳[a694] 牢[a696] 老[a698] 佬[a69a] 姥[a69c] 酪[a69e]
 烙[a6a0] 涝[a6a2] 勒[a6a4] 乐[a6a6] 雷[a6a8] 镭[a6aa] 蕾[a6ac] 磊[a6ae] 累[a6b0] 儡[a6b2]
 垒[a6b4] 擂[a6b6] 肋[a6b8] 类[a6ba] 泪[a6bc] 棱[a6be] 楞[a6c0] 冷[a6c2] 厘[a6c4] 梨[a6c6]
 犁[a6c8] 黎[a6ca] 篱[a6cc] 狸[a6ce] 离[a6d0] 漓[a6d2] 理[a6d4] 李[a6d6] 里[a6d8] 鲤[a6da]
 礼[a6dc] 莉[a6de] 荔[a6e0] 吏[a6e2] 栗[a6e4] 丽[a6e6] 厉[a6e8] 励[a6ea] 砾[a6ec] 历[a6ee]
 利[a6f0] 俐[a6f2] 例[a6f4] 俐[a6f6]
 痢[a6f8] 立[a6fa] 粒[a6fc] 沥[a6fe] 隶[a780] 力[a782] 璃[a784] 哩[a786] 俩[a788] 联[a78a]
 莲[a78c] 连[a78e] 镰[a790] 廉[a792] 怜[a794] 涟[a796] 帘[a798] 敛[a79a] 脸[a79c] 链[a79e]
 恋[a7a0] 炼[a7a2] 练[a7a4] 粮[a7a6] 凉[a7a8] 梁[a7aa] 梁[a7ac] 良[a7ae] 两[a7b0] 辆[a7b2]
 量[a7b4] 晾[a7b6] 亮[a7b8] 谅[a7ba] 撩[a7bc] 聊[a7be] 僚[a7c0] 疗[a7c2] 燎[a7c4] 寥[a7c6]
 辽[a7c8] 潦[a7ca] 了[a7cc] 撖[a7ce] 镣[a7d0] 廖[a7d2] 料[a7d4] 列[a7d6] 裂[a7d8] 烈[a7da]
 劣[a7dc] 猎[a7de] 琳[a7e0] 林[a7e2] 磷[a7e4] 霖[a7e6] 临[a7e8] 邻[a7ea] 鳞[a7ec] 淋[a7ee]
 凛[a7f0] 赁[a7f2] 吝[a7f4] 拎[a7f6] 玲[a7f8] 菱[a7fa] 零[a7fc] 龄[a7fe] 铃[a880] 伶[a882]
 羚[a884] 凌[a886] 灵[a888] 陵[a88a] 岭[a88c] 领[a88e] 另[a890] 令[a892] 溜[a894] 琉[a896]
 榴[a898] 硫[a89a] 馏[a89c] 留[a89e] 刘[a8a0] 瘤[a8a2] 流[a8a4] 柳[a8a6] 六[a8a8] 龙[a8aa]
 聋[a8ac] 咙[a8ae] 笼[a8b0] 窿[a8b2]
 隆[a8b4] 垄[a8b6] 拢[a8b8] 陇[a8ba] 楼[a8bc] 娄[a8be] 搂[a8c0] 篓[a8c2] 漏[a8c4] 陋[a8c6]
 芦[a8c8] 卢[a8ca] 颅[a8cc] 庐[a8ce] 炉[a8d0] 掬[a8d2] 卤[a8d4] 虏[a8d6] 鲁[a8d8] 麓[a8da]
 碌[a8dc] 露[a8de] 路[a8e0] 赂[a8e2] 鹿[a8e4] 潞[a8e6] 禄[a8e8] 录[a8ea] 陆[a8ec] 戮[a8ee]
 驴[a8f0] 吕[a8f2] 铝[a8f4] 侣[a8f6] 旅[a8f8] 履[a8fa] 屡[a8fc] 缕[a8fe] 虑[a980] 氯[a982]
 律[a984] 率[a986] 滤[a988] 绿[a98a] 峦[a98c] 挛[a98e] 挛[a990] 滦[a992] 卵[a994] 乱[a996]
 掠[a998] 略[a99a] 抡[a99c] 轮[a99e] 伦[a9a0] 仑[a9a2] 沦[a9a4] 纶[a9a6] 论[a9a8] 萝[a9aa]
 螺[a9ac] 罗[a9ae] 逻[a9b0] 锣[a9b2] 箩[a9b4] 骡[a9b6] 裸[a9b8] 落[a9ba] 洛[a9bc] 骆[a9be]
 络[a9c0] 妈[a9c2] 麻[a9c4] 玛[a9c6] 码[a9c8] 蚂[a9ca] 马[a9cc] 骂[a9ce] 嘛[a9d0] 吗[a9d2]
 埋[a9d4] 买[a9d6] 麦[a9d8] 卖[a9da] 迈[a9dc] 脉[a9de] 瞞[a9e0] 饅[a9e2] 蛮[a9e4] 满[a9e6]
 蔓[a9e8] 曼[a9ea] 慢[a9ec] 漫[a9ee]
 谩[a9f0] 芒[a9f2] 茫[a9f4] 盲[a9f6] 氓[a9f8] 忙[a9fa] 莽[a9fc] 猫[a9fe] 茅[aa80] 锚[aa82]

毛[aa84] 矛[aa86] 柳[aa88] 卯[aa8a] 茂[aa8c] 冒[aa8e] 帽[aa90] 貌[aa92] 贸[aa94] 么[aa96]
 玫[aa98] 枚[aa9a] 梅[aa9c] 酶[aa9e] 霉[aaa0] 煤[aaa2] 没[aaa4] 眉[aaa6] 媒[aaa8] 镁[aaaa]
 每[aaac] 美[aaae] 昧[aab0] 寐[aab2] 妹[aab4] 媚[aab6] 门[aab8] 闷[aaba] 们[aabc] 萌[aabe]
 蒙[aa0] 檬[aa2] 盟[aa4] 锰[aa6] 猛[aa8] 梦[aaac] 孟[aaac] 眯[aaac] 醚[aad0] 靡[aad2]
 糜[aad4] 迷[aad6] 谜[aad8] 弥[aada] 米[aadc] 秘[aade] 觅[aae0] 泌[aae2] 蜜[aae4] 密[aae6]
 冪[aae8] 棉[aaea] 眠[aaec] 绵[aaec] 冕[aaef] 免[aaef] 勉[aaef] 媵[aaef] 緬[aaef] 面[aaef]
 苗[aaef] 描[aaef] 瞄[ab80] 藐[ab82] 秒[ab84] 渺[ab86] 庙[ab88] 妙[ab8a] 蔑[ab8c] 灭[ab8e]
 民[ab90] 抿[ab92] 皿[ab94] 敏[ab96] 悯[ab98] 闽[ab9a] 明[ab9c] 螟[ab9e] 鸣[aba0] 铭[aba2]
 名[aba4] 命[aba6] 谬[aba8] 摸[abaa]
 摹[abac] 蘑[abae] 模[abb0] 膜[abb2] 磨[abb4] 摩[abb6] 魔[abb8] 抹[abba] 末[abbc] 莫[abbe]
 墨[abc0] 默[abc2] 沫[abc4] 漠[abc6] 寞[abc8] 陌[abca] 谋[abcc] 牟[abce] 某[abd0] 拇[abd2]
 牡[abd4] 亩[abd6] 姆[abd8] 母[abda] 墓[abdc] 暮[abde] 幕[abe0] 募[abe2] 慕[abe4] 木[abe6]
 目[abe8] 睦[abea] 牧[abec] 穆[abee] 拿[abf0] 哪[abf2] 呐[abf4] 钠[abf6] 那[abf8] 娜[abfa]
 纳[abfc] 氛[abfe] 乃[ac80] 奶[ac82] 耐[ac84] 奈[ac86] 南[ac88] 男[ac8a] 难[ac8c] 囊[ac8e]
 挠[ac90] 脑[ac92] 恼[ac94] 闹[ac96] 淖[ac98] 呢[ac9a] 馁[ac9c] 内[ac9e] 嫩[aca0] 能[aca2]
 妮[aca4] 霓[aca6] 倪[aca8] 泥[acaa] 尼[acac] 拟[acae] 你[acb0] 匿[acb2] 膩[acb4] 逆[acb6]
 溺[acb8] 蕪[acba] 拈[acbc] 年[acbe] 碾[acc0] 撵[acc2] 捻[acc4] 念[acc6] 娘[acc8] 酿[acca]
 鸟[accc] 尿[acce] 捏[acd0] 聂[acd2] 孽[acd4] 啮[acd6] 镊[acd8] 镍[acda] 涅[acdc] 您[acde]
 柠[ace0] 狞[ace2] 凝[ace4] 宁[ace6]
 拧[ace8] 泞[acec] 牛[acec] 扭[acee] 钮[acf0] 纽[acf2] 脓[acf4] 浓[acf6] 农[acf8] 弄[acfa]
 奴[acfc] 努[acfe] 怒[ad80] 女[ad82] 暖[ad84] 虐[ad86] 疟[ad88] 挪[ad8a] 懦[ad8c] 糯[ad8e]
 诺[ad90] 哦[ad92] 欧[ad94] 鸥[ad96] 殴[ad98] 藕[ad9a] 呕[ad9c] 偶[ad9e] 沏[ada0] 啪[ada2]
 趴[ada4] 爬[ada6] 帕[ada8] 怕[adaa] 琶[adac] 拍[adae] 排[adb0] 牌[adb2] 徘[adb4] 湃[adb6]
 派[adb8] 攀[adba] 潘[adbc] 盘[adbe] 磐[adc0] 盼[adc2] 畔[adc4] 判[adc6] 叛[adc8] 乒[adca]
 庞[adcc] 旁[adce] 磅[add0] 胖[add2] 抛[add4] 咆[add6] 刨[add8] 炮[adda] 袍[addc] 跑[adde]
 泡[ade0] 呶[ade2] 胚[ade4] 培[ade6] 裴[ade8] 赔[adea] 陪[adec] 配[adee] 佩[adf0] 沛[adf2]
 喷[adf4] 盆[adf6] 砰[adf8] 抨[adfa] 烹[adfc] 澎[adfe] 彭[ae80] 蓬[ae82] 棚[ae84] 棚[ae86]
 篷[ae88] 膨[ae8a] 朋[ae8c] 鹏[ae8e] 捧[ae90] 碰[ae92] 坯[ae94] 砒[ae96] 霹[ae98] 批[ae9a]
 披[ae9c] 劈[ae9e] 琵[aea0] 毗[aea2]
 啤[aea4] 脾[aea6] 疲[aea8] 皮[aeaa] 匹[aeac] 痞[aeae] 僻[ae0] 屁[ae2] 譬[ae4] 篇[ae6]
 偏[ae8] 片[ae8a] 骗[ae8c] 飘[ae8e] 漂[ae90] 瓢[ae92] 票[ae94] 撇[ae96] 瞥[ae98] 拼[ae9a]
 频[ae9c] 贫[ae9e] 品[aed0] 聘[aed2] 乒[aed4] 坪[aed6] 苹[aed8] 萍[aeda] 平[aedc] 凭[ae9e]
 瓶[ae0] 评[ae2] 屏[ae4] 坡[ae6] 泼[ae8] 颇[ae9a] 婆[ae9c] 破[ae9e] 魄[ae0] 迫[ae2]
 粕[ae4] 剖[ae6] 扑[ae8] 铺[ae9a] 仆[ae9c] 莆[ae9e] 葡[af80] 菩[af82] 蒲[af84] 埔[af86]
 朴[af88] 圃[af8a] 普[af8c] 浦[af8e] 谱[af90] 曝[af92] 瀑[af94] 期[af96] 欺[af98] 栖[af9a]
 戚[af9c] 妻[af9e] 七[afa0] 凄[afa2] 漆[afa4] 柒[afa6] 沏[afa8] 其[afaa] 棋[afac] 奇[afae]
 歧[afb0] 畦[afb2] 崎[afb4] 脐[afb6] 齐[afb8] 旗[afba] 祈[afbc] 祁[afbe] 骑[afc0] 起[afc2]
 岂[afc4] 乞[afc6] 企[afc8] 启[afca] 契[afcc] 砌[afce] 器[afd0] 气[afd2] 迄[afd4] 弃[afd6]
 汽[afd8] 泣[afda] 讫[afdc] 掐[afde]
 恰[afe0] 洽[afe2] 牵[afe4] 扞[afe6] 钎[afe8] 铅[afea] 千[afec] 迁[afee] 签[aff0] 仟[aff2]
 谦[aff4] 乾[aff6] 黔[aff8] 钱[affa] 钳[affc] 前[affe] 潜[b080] 遣[b082] 浅[b084] 谴[b086]
 蛭[b088] 嵌[b08a] 欠[b08c] 歉[b08e] 枪[b090] 呛[b092] 腔[b094] 羌[b096] 墙[b098] 蔷[b09a]
 强[b09c] 抢[b09e] 橇[b0a0] 锹[b0a2] 敲[b0a4] 悄[b0a6] 桥[b0a8] 瞧[b0aa] 乔[b0ac] 侨[b0ae]
 巧[b0b0] 鞫[b0b2] 撬[b0b4] 翘[b0b6] 峭[b0b8] 俏[b0ba] 穹[b0bc] 切[b0be] 茄[b0c0] 且[b0c2]

怯[b0c4] 窃[b0c6] 钦[b0c8] 侵[b0ca] 亲[b0cc] 秦[b0ce] 琴[b0d0] 勤[b0d2] 芹[b0d4] 擒[b0d6]
 禽[b0d8] 寝[b0da] 沁[b0dc] 青[b0de] 轻[b0e0] 氢[b0e2] 倾[b0e4] 卿[b0e6] 清[b0e8] 擎[b0ea]
 晴[b0ec] 氩[b0ee] 情[b0f0] 顷[b0f2] 请[b0f4] 庆[b0f6] 琼[b0f8] 穷[b0fa] 秋[b0fc] 丘[b0fe]
 邱[b180] 球[b182] 求[b184] 囚[b186] 酋[b188] 洵[b18a] 趋[b18c] 区[b18e] 蛆[b190] 曲[b192]
 躯[b194] 屈[b196] 驱[b198] 渠[b19a]
 取[b19c] 娶[b19e] 龇[b1a0] 趣[b1a2] 去[b1a4] 圈[b1a6] 颧[b1a8] 杈[b1aa] 醛[b1ac] 泉[b1ae]
 全[b1b0] 痊[b1b2] 拳[b1b4] 犬[b1b6] 券[b1b8] 劝[b1ba] 缺[b1bc] 焯[b1be] 癩[b1c0] 却[b1c2]
 鹊[b1c4] 榷[b1c6] 确[b1c8] 雀[b1ca] 裙[b1cc] 群[b1ce] 然[b1d0] 燃[b1d2] 冉[b1d4] 染[b1d6]
 瓢[b1d8] 壤[b1da] 攘[b1dc] 嚷[b1de] 让[b1e0] 饶[b1e2] 扰[b1e4] 绕[b1e6] 惹[b1e8] 热[b1ea]
 壬[b1ec] 仁[b1ee] 人[b1f0] 忍[b1f2] 韧[b1f4] 任[b1f6] 认[b1f8] 刃[b1fa] 妊[b1fc] 纫[b1fe]
 扔[b280] 仍[b282] 日[b284] 戎[b286] 茸[b288] 蓉[b28a] 荣[b28c] 融[b28e] 熔[b290] 溶[b292]
 容[b294] 绒[b296] 冗[b298] 揉[b29a] 柔[b29c] 肉[b29e] 茹[b2a0] 蠕[b2a2] 儒[b2a4] 孺[b2a6]
 如[b2a8] 辱[b2aa] 乳[b2ac] 汝[b2ae] 入[b2b0] 褥[b2b2] 软[b2b4] 阮[b2b6] 蕊[b2b8] 瑞[b2ba]
 锐[b2bc] 闰[b2be] 润[b2c0] 若[b2c2] 弱[b2c4] 撒[b2c6] 洒[b2c8] 萨[b2ca] 腮[b2cc] 鳃[b2ce]
 塞[b2d0] 赛[b2d2] 三[b2d4] 叁[b2d6]
 4[14] 1[11]
 伞[b2d8] 散[b2da] 桑[b2dc] 嗓[b2de] 丧[b2e0] 搔[b2e2] 骚[b2e4] 扫[b2e6] 嫂[b2e8] 瑟[b2ea]
 色[b2ec] 涩[b2ee] 森[b2f0] 僧[b2f2] 莎[b2f4] 砂[b2f6] 杀[b2f8] 刹[b2fa] 沙[b2fc] 纱[b2fe]
 傻[b380] 啥[b382] 煞[b384] 筛[b386] 晒[b388] 珊[b38a] 苦[b38c] 杉[b38e] 山[b390] 删[b392]
 煽[b394] 衫[b396] 闪[b398] 陕[b39a] 擅[b39c] 赡[b39e] 膳[b3a0] 善[b3a2] 汕[b3a4] 扇[b3a6]
 缮[b3a8] 墒[b3aa] 伤[b3ac] 商[b3ae] 赏[b3b0] 响[b3b2] 上[b3b4] 尚[b3b6] 裳[b3b8] 梢[b3ba]
 捎[b3bc] 稍[b3be] 烧[b3c0] 芍[b3c2] 勺[b3c4] 韶[b3c6] 少[b3c8] 哨[b3ca] 邵[b3cc] 绍[b3ce]
 奢[b3d0] 赊[b3d2] 蛇[b3d4] 舌[b3d6] 舍[b3d8] 赦[b3da] 摄[b3dc] 射[b3de] 慑[b3e0] 涉[b3e2]
 社[b3e4] 设[b3e6] 砷[b3e8] 申[b3ea] 呻[b3ec] 伸[b3ee] 身[b3f0] 深[b3f2] 娠[b3f4] 绅[b3f6]
 神[b3f8] 沈[b3fa] 审[b3fc] 婶[b3fe] 甚[b480] 肾[b482] 慎[b484] 渗[b486] 声[b488] 生[b48a]
 甥[b48c] 牲[b48e] 升[b490] 绳[b492]
 省[b494] 盛[b496] 剩[b498] 胜[b49a] 圣[b49c] 师[b49e] 失[b4a0] 狮[b4a2] 施[b4a4] 湿[b4a6]
 诗[b4a8] 尸[b4aa] 虱[b4ac] 十[b4ae] 石[b4b0] 拾[b4b2] 时[b4b4] 什[b4b6] 食[b4b8] 蚀[b4ba]
 实[b4bc] 识[b4be] 史[b4c0] 矢[b4c2] 使[b4c4] 屎[b4c6] 驶[b4c8] 始[b4ca] 式[b4cc] 示[b4ce]
 士[b4d0] 世[b4d2] 柿[b4d4] 事[b4d6] 拭[b4d8] 誓[b4da] 逝[b4dc] 势[b4de] 是[b4e0] 嗜[b4e2]
 噬[b4e4] 适[b4e6] 仕[b4e8] 侍[b4ea] 释[b4ec] 饰[b4ee] 氏[b4f0] 市[b4f2] 恃[b4f4] 室[b4f6]
 视[b4f8] 试[b4fa] 收[b4fc] 手[b4fe] 首[b580] 守[b582] 寿[b584] 授[b586] 售[b588] 受[b58a]
 瘦[b58c] 兽[b58e] 蔬[b590] 枢[b592] 梳[b594] 殊[b596] 抒[b598] 输[b59a] 叔[b59c] 舒[b59e]
 淑[b5a0] 疏[b5a2] 书[b5a4] 赎[b5a6] 孰[b5a8] 熟[b5aa] 薯[b5ac] 暑[b5ae] 曙[b5b0] 署[b5b2]
 蜀[b5b4] 黍[b5b6] 鼠[b5b8] 属[b5ba] 术[b5bc] 述[b5be] 树[b5c0] 束[b5c2] 戍[b5c4] 竖[b5c6]
 墅[b5c8] 庶[b5ca] 数[b5cc] 漱[b5ce]
 恕[b5d0] 刷[b5d2] 耍[b5d4] 摔[b5d6] 衰[b5d8] 甩[b5da] 帅[b5dc] 栓[b5de] 拴[b5e0] 霜[b5e2]
 双[b5e4] 爽[b5e6] 谁[b5e8] 水[b5ea] 睡[b5ec] 税[b5ee] 吮[b5f0] 瞬[b5f2] 顺[b5f4] 舜[b5f6]
 说[b5f8] 硕[b5fa] 朔[b5fc] 烁[b5fe] 斯[b680] 撕[b682] 嘶[b684] 思[b686] 私[b688] 司[b68a]
 丝[b68c] 死[b68e] 肆[b690] 寺[b692] 嗣[b694] 四[b696] 伺[b698] 似[b69a] 饲[b69c] 巳[b69e]
 松[b6a0] 耸[b6a2] 忪[b6a4] 颂[b6a6] 送[b6a8] 宋[b6aa] 讼[b6ac] 诵[b6ae] 搜[b6b0] 艘[b6b2]
 擞[b6b4] 嗽[b6b6] 苏[b6b8] 酥[b6ba] 俗[b6bc] 素[b6be] 速[b6c0] 粟[b6c2] 僕[b6c4] 塑[b6c6]
 溯[b6c8] 宿[b6ca] 诉[b6cc] 肃[b6ce] 酸[b6d0] 蒜[b6d2] 算[b6d4] 虽[b6d6] 隋[b6d8] 随[b6da]
 绥[b6dc] 髓[b6de] 碎[b6e0] 岁[b6e2] 穗[b6e4] 遂[b6e6] 隧[b6e8] 崇[b6ea] 孙[b6ec] 损[b6ee]

笋[b6f0] 蓑[b6f2] 梭[b6f4] 唆[b6f6] 缩[b6f8] 琐[b6fa] 索[b6fc] 锁[b6fe] 所[b780] 塌[b782]
 他[b784] 它[b786] 她[b788] 塔[b78a]
 獭[b78c] 挞[b78e] 蹶[b790] 踏[b792] 胎[b794] 苔[b796] 抬[b798] 台[b79a] 泰[b79c] 酖[b79e]
 太[b7a0] 态[b7a2] 汰[b7a4] 坍[b7a6] 摊[b7a8] 贪[b7aa] 瘫[b7ac] 滩[b7ae] 坛[b7b0] 檀[b7b2]
 痰[b7b4] 潭[b7b6] 谭[b7b8] 谈[b7ba] 坦[b7bc] 毯[b7be] 袒[b7c0] 碳[b7c2] 探[b7c4] 叹[b7c6]
 炭[b7c8] 汤[b7ca] 塘[b7cc] 搪[b7ce] 堂[b7d0] 棠[b7d2] 膛[b7d4] 唐[b7d6] 糖[b7d8] 倘[b7da]
 躺[b7dc] 淌[b7de] 趟[b7e0] 烫[b7e2] 掏[b7e4] 涛[b7e6] 滔[b7e8] 绦[b7ea] 萄[b7ec] 桃[b7ee]
 逃[b7f0] 淘[b7f2] 陶[b7f4] 讨[b7f6] 套[b7f8] 特[b7fa] 藤[b7fc] 腾[b7fe] 疼[b880] 誊[b882]
 梯[b884] 剔[b886] 踢[b888] 铈[b88a] 提[b88c] 题[b88e] 蹄[b890] 啼[b892] 体[b894] 替[b896]
 嚏[b898] 惕[b89a] 涕[b89c] 剃[b89e] 屉[b8a0] 天[b8a2] 添[b8a4] 填[b8a6] 田[b8a8] 甜[b8aa]
 恬[b8ac] 舔[b8ae] 腆[b8b0] 挑[b8b2] 条[b8b4] 迢[b8b6] 眺[b8b8] 跳[b8ba] 贴[b8bc] 铁[b8be]
 帖[b8c0] 厅[b8c2] 听[b8c4] 炅[b8c6]
 汀[b8c8] 廷[b8ca] 停[b8cc] 亭[b8ce] 庭[b8d0] 挺[b8d2] 艇[b8d4] 通[b8d6] 桐[b8d8] 酮[b8da]
 瞳[b8dc] 同[b8de] 铜[b8e0] 彤[b8e2] 童[b8e4] 桶[b8e6] 捅[b8e8] 筒[b8ea] 统[b8ec] 痛[b8ee]
 偷[b8f0] 投[b8f2] 头[b8f4] 透[b8f6] 凸[b8f8] 秃[b8fa] 突[b8fc] 图[b8fe] 徒[b980] 途[b982]
 涂[b984] 屠[b986] 土[b988] 吐[b98a] 兔[b98c] 湍[b98e] 团[b990] 推[b992] 颓[b994] 腿[b996]
 蜕[b998] 褪[b99a] 退[b99c] 吞[b99e] 屯[b9a0] 臀[b9a2] 拖[b9a4] 托[b9a6] 脱[b9a8] 鸵[b9aa]
 陀[b9ac] 驮[b9ae] 驼[b9b0] 橢[b9b2] 妥[b9b4] 拓[b9b6] 唾[b9b8] 挖[b9ba] 哇[b9bc] 蛙[b9be]
 洼[b9c0] 娃[b9c2] 瓦[b9c4] 袜[b9c6] 歪[b9c8] 外[b9ca] 腕[b9cc] 弯[b9ce] 湾[b9d0] 玩[b9d2]
 顽[b9d4] 丸[b9d6] 烷[b9d8] 完[b9da] 碗[b9dc] 挽[b9de] 晚[b9e0] 皖[b9e2] 惋[b9e4] 宛[b9e6]
 婉[b9e8] 万[b9ea] 腕[b9ec] 汪[b9ee] 王[b9f0] 亡[b9f2] 枉[b9f4] 网[b9f6] 往[b9f8] 旺[b9fa]
 望[b9fc] 忘[b9fe] 妄[ba80] 威[ba82]
 巍[ba84] 微[ba86] 危[ba88] 韦[ba8a] 违[ba8c] 桅[ba8e] 围[ba90] 唯[ba92] 惟[ba94] 为[ba96]
 淮[ba98] 维[ba9a] 苇[ba9c] 萎[ba9e] 委[baa0] 伟[baa2] 伪[baa4] 尾[baa6] 纬[baa8] 未[baaa]
 蔚[baac] 味[baae] 畏[bab0] 胃[bab2] 喂[bab4] 魏[bab6] 位[bab8] 渭[baba] 谓[babc] 尉[babe]
 慰[bac0] 卫[bac2] 瘟[bac4] 温[bac6] 蚊[bac8] 文[baca] 闻[bacc] 纹[bace] 吻[bad0] 稳[bad2]
 紊[bad4] 问[bad6] 喻[bad8] 翁[bada] 瓮[badc] 挝[bade] 蜗[bae0] 渦[bae2] 窝[bae4] 我[bae6]
 斡[bae8] 卧[baea] 握[baec] 沃[baee] 巫[baf0] 呜[baf2] 钨[baf4] 乌[baf6] 污[baf8] 诬[bafa]
 屋[bafc] 无[bafe] 芜[bb80] 梧[bb82] 吾[bb84] 吴[bb86] 毋[bb88] 武[bb8a] 五[bb8c] 捂[bb8e]
 午[bb90] 舞[bb92] 伍[bb94] 侮[bb96] 坞[bb98] 戊[bb9a] 雾[bb9c] 晤[bb9e] 物[bba0] 勿[bba2]
 务[bba4] 悟[bba6] 误[bba8] 昔[bbaa] 熙[bbac] 析[bbae] 西[bbb0] 晒[bbb2] 矽[bbb4] 晰[bbb6]
 嘻[bbb8] 吸[bbba] 锡[bbbc] 牺[bbbe]
 稀[bbc0] 息[bbc2] 希[bbc4] 悉[bbc6] 膝[bbc8] 夕[bbca] 惜[bbcc] 熄[bbce] 烯[bbd0] 溪[bbd2]
 汐[bbd4] 犀[bbd6] 檄[bbd8] 袭[bbda] 席[bbdc] 习[bbde] 媳[bbe0] 喜[bbe2] 铎[bbe4] 洗[bbe6]
 系[bbe8] 隙[bbea] 戏[bbec] 细[bbee] 瞎[bbf0] 虾[bbf2] 匣[bbf4] 霞[bbf6] 辖[bbf8] 暇[bbfa]
 峡[bbfc] 侠[bbfe] 狭[bc80] 下[bc82] 厦[bc84] 夏[bc86] 吓[bc88] 掀[bc8a] 锨[bc8c] 先[bc8e]
 仙[bc90] 鲜[bc92] 纤[bc94] 咸[bc96] 贤[bc98] 衔[bc9a] 舷[bc9c] 闲[bc9e] 涎[bca0] 弦[bca2]
 嫌[bca4] 显[bca6] 险[bca8] 现[bcaa] 献[bcac] 县[bcae] 腺[bcb0] 馅[bcb2] 羨[bcb4] 宪[bcb6]
 陷[bcb8] 限[bcba] 线[bcbc] 相[bcbe] 厢[bcc0] 镶[bcc2] 香[bcc4] 箱[bcc6] 襄[bcc8] 湘[bcca]
 乡[bccc] 翔[bcce] 祥[bcd0] 详[bcd2] 想[bcd4] 响[bcd6] 享[bcd8] 项[bcd a] 巷[bcdc] 橡[bcde]
 像[bce0] 向[bce2] 象[bce4] 萧[bce6] 硝[bce8] 霄[bcea] 削[bcec] 哮[bcee] 噐[bcf0] 销[bcf2]
 消[bcf4] 宵[bcf6] 淆[bcf8] 晓[bcfa]
 小[bcfc] 孝[bcfe] 校[bd80] 肖[bd82] 啸[bd84] 笑[bd86] 效[bd88] 楔[bd8a] 些[bd8c] 歇[bd8e]
 蝎[bd90] 鞋[bd92] 协[bd94] 挟[bd96] 携[bd98] 邪[bd9a] 斜[bd9c] 肋[bd9e] 谐[bda0] 写[bda2]

械[bda4] 卸[bda6] 蟹[bda8] 懈[bdaa] 泄[bdac] 泻[bdae] 谢[bdb0] 屑[bdb2] 薪[bdb4] 芯[bdb6]
 锌[bdb8] 欣[bdba] 辛[bdbc] 新[bdbe] 忻[bdc0] 心[bdc2] 信[bdc4] 衅[bdc6] 星[bdc8] 腥[bdca]
 猩[bdcc] 惶[bdce] 兴[bdd0] 刑[bdd2] 型[bdd4] 形[bdd6] 邢[bdd8] 行[bdda] 醒[bddc] 幸[bdde]
 杏[bde0] 性[bde2] 姓[bde4] 兄[bde6] 凶[bde8] 胸[bdea] 匈[bdec] 汹[bdee] 雄[bdf0] 熊[bdf2]
 休[bdf4] 修[bdf6] 羞[bdf8] 朽[bdfa] 嗅[bdfc] 锈[bdfe] 秀[be80] 袖[be82] 绣[be84] 墟[be86]
 戌[be88] 需[be8a] 虚[be8c] 嘘[be8e] 须[be90] 徐[be92] 许[be94] 蓄[be96] 酗[be98] 叙[be9a]
 旭[be9c] 序[be9e] 畜[bea0] 恤[bea2] 絮[bea4] 婿[bea6] 绪[bea8] 续[beaa] 轩[beac] 喧[beae]
 宣[beb0] 悬[beb2] 旋[beb4] 玄[beb6]
 选[beb8] 癣[beba] 眩[bebc] 绚[bebe] 靴[bec0] 薛[bec2] 学[bec4] 穴[bec6] 雪[bec8] 血[beca]
 勋[becc] 熏[bece] 循[bed0] 旬[bed2] 询[bed4] 寻[bed6] 驯[bed8] 巡[beda] 殉[bedc] 汛[bede]
 训[bee0] 讯[bee2] 逊[bee4] 迅[bee6] 压[bee8] 押[beea] 鸦[beec] 鸭[beee] 呀[bef0] 丫[bef2]
 芽[bef4] 牙[bef6] 蚜[bef8] 崖[befa] 衙[befc] 涯[befe] 雅[bf80] 哑[bf82] 亚[bf84] 讶[bf86]
 焉[bf88] 咽[bf8a] 阉[bf8c] 烟[bf8e] 淹[bf90] 盐[bf92] 严[bf94] 研[bf96] 蜒[bf98] 岩[bf9a]
 延[bf9c] 言[bf9e] 颜[bfa0] 阎[bfa2] 炎[bfa4] 沿[bfa6] 奄[bfa8] 掩[bfaa] 眼[bfac] 衍[bfac]
 演[bfb0] 艳[bfb2] 堰[bfb4] 燕[bfb6] 厌[bfb8] 砚[bfba] 雁[bfbc] 唁[bfbe] 彦[bfc0] 焰[bfc2]
 宴[bfc4] 谚[bfc6] 验[bfc8] 殃[bfca] 央[bfcc] 鸯[bfce] 秧[bfd0] 杨[bfd2] 扬[bfd4] 佯[bfd6]
 疡[bfd8] 羊[bfda] 洋[bfdc] 阳[bfde] 氧[bfe0] 仰[bfe2] 痒[bfe4] 养[bfe6] 样[bfe8] 漾[bfea]
 邀[bfec] 腰[bfee] 妖[bff0] 瑶[bff2]
 摇[bff4] 尧[bff6] 遥[bff8] 窑[bffa] 谣[bffc] 姚[bffe] 咬[c080] 舀[c082] 药[c084] 要[c086]
 耀[c088] 椰[c08a] 噎[c08c] 耶[c08e] 爷[c090] 野[c092] 冶[c094] 也[c096] 页[c098] 掖[c09a]
 业[c09c] 叶[c09e] 曳[c0a0] 腋[c0a2] 夜[c0a4] 液[c0a6] 一[c0a8] 壹[c0aa] 医[c0ac] 揖[c0ae]
 铤[c0b0] 依[c0b2] 伊[c0b4] 衣[c0b6] 颐[c0b8] 夷[c0ba] 遗[c0bc] 移[c0be] 仪[c0c0] 胰[c0c2]
 疑[c0c4] 沂[c0c6] 宜[c0c8] 姨[c0ca] 彝[c0cc] 椅[c0ce] 蚁[c0d0] 倚[c0d2] 己[c0d4] 乙[c0d6]
 矣[c0d8] 以[c0da] 艺[c0dc] 抑[c0de] 易[c0e0] 邑[c0e2] 屹[c0e4] 亿[c0e6] 役[c0e8] 臆[c0ea]
 逸[c0ec] 肄[c0ee] 疫[c0f0] 亦[c0f2] 裔[c0f4] 意[c0f6] 毅[c0f8] 忆[c0fa] 义[c0fc] 益[c0fe]
 溢[c180] 诣[c182] 议[c184] 谊[c186] 译[c188] 异[c18a] 翼[c18c] 翌[c18e] 绎[c190] 茵[c192]
 荫[c194] 因[c196] 殷[c198] 音[c19a] 阴[c19c] 姻[c19e] 吟[c1a0] 银[c1a2] 淫[c1a4] 寅[c1a6]
 饮[c1a8] 尹[c1aa] 引[c1ac] 隐[c1ae]
 5[15] 1[11]
 印[c1b0] 英[c1b2] 樱[c1b4] 婴[c1b6] 鹰[c1b8] 应[c1ba] 纓[c1bc] 莹[c1be] 萤[c1c0] 营[c1c2]
 荧[c1c4] 蝇[c1c6] 迎[c1c8] 赢[c1ca] 盈[c1cc] 影[c1ce] 颖[c1d0] 硬[c1d2] 映[c1d4] 哟[c1d6]
 拥[c1d8] 佣[c1da] 雍[c1dc] 痈[c1de] 庸[c1e0] 雍[c1e2] 踊[c1e4] 蛹[c1e6] 咏[c1e8] 泳[c1ea]
 涌[c1ec] 永[c1ee] 恧[c1f0] 勇[c1f2] 用[c1f4] 幽[c1f6] 优[c1f8] 悠[c1fa] 忧[c1fc] 尤[c1fe]
 由[c280] 邮[c282] 铀[c284] 犹[c286] 油[c288] 游[c28a] 酉[c28c] 有[c28e] 友[c290] 右[c292]
 佑[c294] 釉[c296] 诱[c298] 又[c29a] 幼[c29c] 迂[c29e] 淤[c2a0] 于[c2a2] 孟[c2a4] 榆[c2a6]
 虞[c2a8] 愚[c2aa] 舆[c2ac] 余[c2ae] 俞[c2b0] 逾[c2b2] 鱼[c2b4] 愉[c2b6] 渝[c2b8] 渔[c2ba]
 隅[c2bc] 予[c2be] 娱[c2c0] 雨[c2c2] 与[c2c4] 屿[c2c6] 禹[c2c8] 宇[c2ca] 语[c2cc] 羽[c2ce]
 玉[c2d0] 域[c2d2] 芋[c2d4] 郁[c2d6] 吁[c2d8] 遇[c2da] 喻[c2dc] 峪[c2de] 御[c2e0] 愈[c2e2]
 欲[c2e4] 狱[c2e6] 育[c2e8] 誉[c2ea]
 浴[c2ec] 寓[c2ee] 裕[c2f0] 预[c2f2] 豫[c2f4] 馐[c2f6] 鸳[c2f8] 渊[c2fa] 冤[c2fc] 元[c2fe]
 垣[c380] 袁[c382] 原[c384] 援[c386] 辕[c388] 园[c38a] 员[c38c] 圆[c38e] 猿[c390] 源[c392]
 缘[c394] 远[c396] 苑[c398] 愿[c39a] 怨[c39c] 院[c39e] 曰[c3a0] 约[c3a2] 越[c3a4] 跃[c3a6]
 钥[c3a8] 岳[c3aa] 粤[c3ac] 月[c3ae] 悦[c3b0] 阅[c3b2] 耘[c3b4] 云[c3b6] 郢[c3b8] 匀[c3ba]
 陨[c3bc] 允[c3be] 运[c3c0] 蕴[c3c2] 酝[c3c4] 晕[c3c6] 韵[c3c8] 孕[c3ca] 匝[c3cc] 砸[c3ce]

杂[c3d0] 栽[c3d2] 哉[c3d4] 灾[c3d6] 宰[c3d8] 载[c3da] 再[c3dc] 在[c3de] 咱[c3e0] 攢[c3e2]
 暂[c3e4] 赞[c3e6] 赃[c3e8] 脏[c3ea] 葬[c3ec] 遭[c3ee] 糟[c3f0] 凿[c3f2] 藻[c3f4] 枣[c3f6]
 早[c3f8] 澡[c3fa] 蚤[c3fc] 躁[c3fe] 噪[c480] 造[c482] 皂[c484] 灶[c486] 燥[c488] 责[c48a]
 择[c48c] 则[c48e] 泽[c490] 贼[c492] 怎[c494] 增[c496] 憎[c498] 曾[c49a] 赠[c49c] 扎[c49e]
 渣[c4a0] 渣[c4a2] 札[c4a4] 轧[c4a6]
 铡[c4a8] 闸[c4aa] 眨[c4ac] 栅[c4ae] 榨[c4b0] 咋[c4b2] 乍[c4b4] 炸[c4b6] 诈[c4b8] 摘[c4ba]
 斋[c4bc] 宅[c4be] 窄[c4c0] 债[c4c2] 寨[c4c4] 瞻[c4c6] 毡[c4c8] 詹[c4ca] 粘[c4cc] 沾[c4ce]
 盍[c4d0] 斩[c4d2] 辗[c4d4] 辘[c4d6] 展[c4d8] 蘸[c4da] 栈[c4dc] 占[c4de] 战[c4e0] 站[c4e2]
 湛[c4e4] 绽[c4e6] 樟[c4e8] 章[c4ea] 彰[c4ec] 漳[c4ee] 张[c4f0] 掌[c4f2] 涨[c4f4] 杖[c4f6]
 丈[c4f8] 帐[c4fa] 账[c4fc] 仗[c4fe] 胀[c580] 瘴[c582] 障[c584] 招[c586] 昭[c588] 找[c58a]
 沼[c58c] 赵[c58e] 照[c590] 罩[c592] 兆[c594] 肇[c596] 召[c598] 遮[c59a] 折[c59c] 哲[c59e]
 蛰[c5a0] 辙[c5a2] 者[c5a4] 锗[c5a6] 蔗[c5a8] 这[c5aa] 浙[c5ac] 珍[c5ae] 斟[c5b0] 真[c5b2]
 甄[c5b4] 砧[c5b6] 臻[c5b8] 贞[c5ba] 针[c5bc] 侦[c5be] 枕[c5c0] 疹[c5c2] 诊[c5c4] 震[c5c6]
 振[c5c8] 镇[c5ca] 阵[c5cc] 蒸[c5ce] 挣[c5d0] 睁[c5d2] 征[c5d4] 狰[c5d6] 争[c5d8] 怔[c5da]
 整[c5dc] 拯[c5de] 正[c5e0] 政[c5e2]
 帧[c5e4] 症[c5e6] 郑[c5e8] 证[c5ea] 芝[c5ec] 枝[c5ee] 支[c5f0] 歧[c5f2] 蜘蛛[c5f4] 知[c5f6]
 肢[c5f8] 脂[c5fa] 汁[c5fc] 之[c5fe] 织[c680] 职[c682] 直[c684] 植[c686] 殖[c688] 执[c68a]
 值[c68c] 侄[c68e] 址[c690] 指[c692] 止[c694] 趾[c696] 只[c698] 旨[c69a] 纸[c69c] 志[c69e]
 拏[c6a0] 擲[c6a2] 至[c6a4] 致[c6a6] 置[c6a8] 帜[c6aa] 峙[c6ac] 制[c6ae] 智[c6b0] 秩[c6b2]
 稚[c6b4] 质[c6b6] 炙[c6b8] 痔[c6ba] 滞[c6bc] 治[c6be] 窒[c6c0] 中[c6c2] 盅[c6c4] 忠[c6c6]
 钟[c6c8] 衷[c6ca] 终[c6cc] 种[c6ce] 肿[c6d0] 重[c6d2] 仲[c6d4] 众[c6d6] 舟[c6d8] 周[c6da]
 州[c6dc] 洲[c6de] 迨[c6e0] 粥[c6e2] 轴[c6e4] 肘[c6e6] 帚[c6e8] 咒[c6ea] 皱[c6ec] 宙[c6ee]
 昼[c6f0] 骤[c6f2] 珠[c6f4] 株[c6f6] 蛛[c6f8] 朱[c6fa] 猪[c6fc] 诸[c6fe] 诛[c780] 逐[c782]
 竹[c784] 烛[c786] 煮[c788] 拄[c78a] 嘱[c78c] 嘱[c78e] 主[c790] 著[c792] 柱[c794] 助[c796]
 蛀[c798] 贮[c79a] 铸[c79c] 筑[c79e]
 住[c7a0] 注[c7a2] 祝[c7a4] 驻[c7a6] 抓[c7a8] 爪[c7aa] 拽[c7ac] 专[c7ae] 砖[c7b0] 转[c7b2]
 撰[c7b4] 赚[c7b6] 篆[c7b8] 桩[c7ba] 庄[c7bc] 装[c7be] 妆[c7c0] 撞[c7c2] 壮[c7c4] 状[c7c6]
 椎[c7c8] 锥[c7ca] 追[c7cc] 赘[c7ce] 坠[c7d0] 缀[c7d2] 諄[c7d4] 准[c7d6] 捉[c7d8] 拙[c7da]
 卓[c7dc] 桌[c7de] 琢[c7e0] 茁[c7e2] 酌[c7e4] 啄[c7e6] 着[c7e8] 灼[c7ea] 浊[c7ec] 兹[c7ee]
 咨[c7f0] 资[c7f2] 姿[c7f4] 滋[c7f6] 淄[c7f8] 孜[c7fa] 紫[c7fc] 仔[c7fe] 籽[c880] 滓[c882]
 子[c884] 自[c886] 渍[c888] 字[c88a] 髻[c88c] 棕[c88e] 踪[c890] 宗[c892] 综[c894] 总[c896]
 纵[c898] 邹[c89a] 走[c89c] 奏[c89e] 揍[c8a0] 租[c8a2] 足[c8a4] 卒[c8a6] 族[c8a8] 祖[c8aa]
 诅[c8ac] 阻[c8ae] 组[c8b0] 钻[c8b2] 纂[c8b4] 嘴[c8b6] 醉[c8b8] 最[c8ba] 罪[c8bc] 尊[c8be]
 遵[c8c0] 昨[c8c2] 左[c8c4] 佐[c8c6] 柞[c8c8] 做[c8ca] 作[c8cc] 坐[c8ce] 座[c8d0] [00]
 孑[c8dc] 丌[c8de] 兀[c8e0] 丐[c8e2] 廿[c8e4] 卅[c8e6] 丕[c8e8] 亘[c8ea] 丞[c8ec] 鬲[c8ee]
 孳[c8f0] 疆[c8f2] 亻[c8f4] 禺[c8f6] 丿[c8f8] 匕[c8fa] 乇[c8fc] 夭[c8fe] 爻[c980] 卮[c982]
 氏[c984] 凶[c986] 胤[c988] 馗[c98a] 毓[c98c] 鞞[c98e] 夔[c990] 丶[c992] 亟[c994] 鼯[c996]
 乜[c998] 𠂇[c99a] 亓[c99c] 𠂆[c99e] 孛[c9a0] 嗇[c9a2] 𠂇[c9a4] 仄[c9a6] 庠[c9a8] 厝[c9aa]
 庠[c9ac] 厥[c9ae] 厮[c9b0] 厝[c9b2] 贲[c9b4] 匸[c9b6] 𠂇[c9b8] 甌[c9ba] 匱[c9bc] 匱[c9be]
 𠂇[c9c0] 卦[c9c2] 卣[c9c4] 卣[c9c6] 刈[c9c8] 刎[c9ca] 剄[c9cc] 劓[c9ce] 剄[c9d0] 剄[c9d2]
 刺[c9d4] 劓[c9d6] 劓[c9d8] 劓[c9da] 劓[c9dc] 劓[c9de] 劓[c9e0] 劓[c9e2] 劓[c9e4] 劓[c9e6]
 冂[c9e8] 罔[c9ea] 亻[c9ec] 仃[c9ee] 仃[c9f0] 仃[c9f2] 仃[c9f4] 仃[c9f6] 仃[c9f8] 仃[c9fa]
 伋[c9fc] 伋[c9fe] 伋[ca80] 伋[ca82] 伋[ca84] 伋[ca86] 伋[ca88] 伋[ca8a] 伋[ca8c] 伋[ca8e]
 佻[ca90] 佻[ca92] 佻[ca94] 佻[ca96]

佟[ca98] 佗[ca9a] 佻[ca9c] 伽[ca9e] 佶[caa0] 佻[caa2] 侑[caa4] 侑[caa6] 侗[caa8] 侗[caaa]
 侗[caac] 佻[caae] 侑[cab0] 佻[cab2] 侗[cab4] 侑[cab6] 侑[cab8] 侑[caba] 侑[cabc] 侑[cabe]
 侗[cac0] 侑[cac2] 侑[cac4] 侑[cac6] 侑[cac8] 侑[caca] 侑[cacc] 侑[cace] 侑[cad0] 侑[cad2]
 侑[cad4] 侑[cad6] 侑[cad8] 侑[cada] 侑[cadc] 侑[cade] 侑[cae0] 侑[cae2] 侑[cae4] 侑[cae6]
 侑[cae8] 侑[caea] 侑[caec] 侑[caee] 侑[caf0] 侑[caf2] 侑[caf4] 侑[caf6] 侑[caf8] 侑[cafa]
 侑[cafc] 侑[cafe] 侑[cb80] 侑[cb82] 侑[cb84] 侑[cb86] 侑[cb88] 侑[cb8a] 侑[cb8c] 侑[cb8e]
 侑[cb90] 侑[cb92] 侑[cb94] 侑[cb96] 侑[cb98] 侑[cb9a] 侑[cb9c] 侑[cb9e] 侑[cba0] 侑[cba2]
 侑[cba4] 侑[cba6] 侑[cba8] 侑[cbaa] 侑[cbac] 侑[cbae] 侑[cbb0] 侑[cbb2] 侑[cbb4] 侑[cbb6]
 侑[cbb8] 侑[cbba] 侑[cbbc] 侑[cbbe] 侑[cbc0] 侑[cbc2] 侑[cbc4] 侑[cbc6] 侑[cbc8] 侑[cbca]
 侑[cbcc] 侑[cbce] 侑[cbd0] 侑[cbd2]
 侑[cbd4] 侑[cbd6] 侑[cbd8] 侑[cbda] 侑[cbdc] 侑[cbde] 侑[cbef] 侑[cbf0] 侑[cbf2] 侑[cbf4] 侑[cbf6] 侑[cbf8] 侑[cbfa]
 侑[cbfc] 侑[cbfe] 侑[cc80] 侑[cc82] 侑[cc84] 侑[cc86] 侑[cc88] 侑[cc8a] 侑[cc8c] 侑[cc8e]
 侑[cc90] 侑[cc92] 侑[cc94] 侑[cc96] 侑[cc98] 侑[cc9a] 侑[cc9c] 侑[cc9e] 侑[cca0] 侑[cca2]
 侑[cca4] 侑[cca6] 侑[cca8] 侑[ccaa] 侑[ccac] 侑[ccae] 侑[ccb0] 侑[ccb2] 侑[ccb4] 侑[ccb6]
 侑[ccb8] 侑[ccba] 侑[ccbc] 侑[ccbe] 侑[ccc0] 侑[ccc2] 侑[ccc4] 侑[ccc6] 侑[ccc8] 侑[ccca]
 侑[cccc] 侑[ccce] 侑[ccd0] 侑[ccd2] 侑[ccd4] 侑[ccd6] 侑[ccd8] 侑[ccda] 侑[ccdc] 侑[ccde]
 侑[cce0] 侑[cce2] 侑[cce4] 侑[cce6] 侑[cce8] 侑[ceea] 侑[ceec] 侑[ceee] 侑[ceef] 侑[cef0] 侑[cef2]
 侑[cef4] 侑[cef6] 侑[cef8] 侑[cefa] 侑[cefc] 侑[cefe] 侑[ced0] 侑[ced2] 侑[ced4] 侑[ced6] 侑[ced8] 侑[ceda] 侑[cedc] 侑[cede]
 侑[ced8] 侑[ceda] 侑[cedc] 侑[cede]
 侑[ced90] 侑[ced92] 侑[ced94] 侑[ced96] 侑[ced98] 侑[ced9a] 侑[ced9c] 侑[ced9e] 侑[ceda0] 侑[ceda2]
 侑[ceda4] 侑[ceda6] 侑[ceda8] 侑[cedaa] 侑[cedac] 侑[cedae] 侑[cedb0] 侑[cedb2] 侑[cedb4] 侑[cedb6]
 侑[cedb8] 侑[cedba] 侑[cedbc] 侑[cedbe] 侑[cedc0] 侑[cedc2] 侑[cedc4] 侑[cedc6] 侑[cedc8] 侑[cedca]
 侑[cedcc] 侑[cedce] 侑[cedd0] 侑[cedd2] 侑[cedd4] 侑[cedd6] 侑[cedd8] 侑[cedda] 侑[ceddc] 侑[cedde]
 侑[cedf0] 侑[cedf2]
 侑[cedf4] 侑[cedf6] 侑[cedf8] 侑[cedfa] 侑[cedfc] 侑[cedfe] 侑[ce80] 侑[ce82] 侑[ce84] 侑[ce86]
 侑[ce88] 侑[ce8a] 侑[ce8c] 侑[ce8e] 侑[ce90] 侑[ce92] 侑[ce94] 侑[ce96] 侑[ce98] 侑[ce9a]
 侑[ce9c] 侑[ce9e] 侑[cea0] 侑[cea2] 侑[cea4] 侑[cea6] 侑[cea8] 侑[ceaa] 侑[ceac] 侑[ceae]
 侑[ceb0] 侑[ceb2] 侑[ceb4] 侑[ceb6] 侑[ceb8] 侑[ceba] 侑[cebc] 侑[cebe] 侑[cec0] 侑[cec2]
 侑[cec4] 侑[cec6] 侑[cec8] 侑[ceca]
 侑[cecc] 侑[cece] 侑[ced0] 侑[ced2] 侑[ced4] 侑[ced6] 侑[ced8] 侑[ceda] 侑[cedc] 侑[cede]
 侑[cee0] 侑[cee2] 侑[cee4] 侑[cee6] 侑[cee8] 侑[ceea] 侑[ceec] 侑[ceee] 侑[cef0] 侑[cef2]
 侑[cef4] 侑[cef6] 侑[cef8] 侑[cefa] 侑[cefc] 侑[cefe] 侑[cf80] 侑[cf82] 侑[cf84] 侑[cf86]
 侑[cf88] 侑[cf8a] 侑[cf8c] 侑[cf8e] 侑[cf90] 侑[cf92] 侑[cf94] 侑[cf96] 侑[cf98] 侑[cf9a]
 侑[cf9c] 侑[cf9e] 侑[cfa0] 侑[cfa2] 侑[cfa4] 侑[cfa6] 侑[cfa8] 侑[cfaa] 侑[cfac] 侑[cfae]
 侑[cfb0] 侑[cfb2] 侑[cfb4] 侑[cfb6] 侑[cfb8] 侑[cfba] 侑[cfbc] 侑[cfbe] 侑[cfc0] 侑[cfc2]
 侑[cfc4] 侑[cfc6] 侑[cfc8] 侑[cfca] 侑[cfcc] 侑[cfce] 侑[cfd0] 侑[cfd2] 侑[cfd4] 侑[cfd6]
 侑[cfd8] 侑[cfda] 侑[cfdc] 侑[cfde] 侑[cfe0] 侑[cfe2] 侑[cfe4] 侑[cfe6] 侑[cfe8] 侑[cfef]
 侑[cfec] 侑[cfef] 侑[cff0] 侑[cff2] 侑[cff4] 侑[cff6] 侑[cff8] 侑[cffa] 侑[cffc] 侑[cfef]
 侑[d080] 侑[d082] 侑[d084] 侑[d086]
 侑[d088] 侑[d08a] 侑[d08c] 侑[d08e] 侑[d090] 侑[d092] 侑[d094] 侑[d096] 侑[d098] 侑[d09a]
 侑[d09c] 侑[d09e] 侑[d0a0] 侑[d0a2] 侑[d0a4] 侑[d0a6] 侑[d0a8] 侑[d0aa] 侑[d0ac] 侑[d0ae]
 侑[d0b0] 侑[d0b2] 侑[d0b4] 侑[d0b6] 侑[d0b8] 侑[d0ba] 侑[d0bc] 侑[d0be] 侑[d0c0] 侑[d0c2]
 侑[d0c4] 侑[d0c6] 侑[d0c8] 侑[d0ca] 侑[d0cc] 侑[d0ce] 侑[d0d0] 侑[d0d2] 侑[d0d4] 侑[d0d6]

狻[d798] 狻[d79a] 狻[d79c] 狻[d79e] 狻[d7a0] 狻[d7a2] 狻[d7a4] 狻[d7a6] 狻[d7a8] 狻[d7aa]
 狻[d7ac] 狻[d7ae] 狻[d7b0] 狻[d7b2]
 狻[d7b4] 狻[d7b6] 狻[d7b8] 狻[d7ba] 狻[d7bc] 狻[d7be] 狻[d7c0] 狻[d7c2] 狻[d7c4] 狻[d7c6]
 狻[d7c8] 狻[d7ca] 狻[d7cc] 狻[d7ce] 狻[d7d0] 狻[d7d2] 狻[d7d4] 狻[d7d6] 狻[d7d8] 狻[d7da]
 狻[d7dc] 狻[d7de] 狻[d7e0] 狻[d7e2] 狻[d7e4] 狻[d7e6] 狻[d7e8] 狻[d7ea] 狻[d7ec] 狻[d7ee]
 狻[d7f0] 狻[d7f2] 狻[d7f4] 狻[d7f6] 狻[d7f8] 狻[d7fa] 狻[d7fc] 狻[d7fe] 狻[d880] 狻[d882]
 狻[d884] 狻[d886] 狻[d888] 狻[d88a] 狻[d88c] 狻[d88e] 狻[d890] 狻[d892] 狻[d894] 狻[d896]
 狻[d898] 狻[d89a] 狻[d89c] 狻[d89e] 狻[d8a0] 狻[d8a2] 狻[d8a4] 狻[d8a6] 狻[d8a8] 狻[d8aa]
 狻[d8ac] 狻[d8ae] 狻[d8b0] 狻[d8b2] 狻[d8b4] 狻[d8b6] 狻[d8b8] 狻[d8ba] 狻[d8bc] 狻[d8be]
 狻[d8c0] 狻[d8c2] 狻[d8c4] 狻[d8c6] 狻[d8c8] 狻[d8ca] 狻[d8cc] 狻[d8ce] 狻[d8d0] 狻[d8d2]
 狻[d8d4] 狻[d8d6] 狻[d8d8] 狻[d8da] 狻[d8dc] 狻[d8de] 狻[d8e0] 狻[d8e2] 狻[d8e4] 狻[d8e6]
 狻[d8e8] 狻[d8ea] 狻[d8ec] 狻[d8ee]
 狻[d8f0] 狻[d8f2] 狻[d8f4] 狻[d8f6] 狻[d8f8] 狻[d8fa] 狻[d8fc] 狻[d8fe] 狻[d980] 狻[d982]
 狻[d984] 狻[d986] 狻[d988] 狻[d98a] 狻[d98c] 狻[d98e] 狻[d990] 狻[d992] 狻[d994] 狻[d996]
 狻[d998] 狻[d99a] 狻[d99c] 狻[d99e] 狻[d9a0] 狻[d9a2] 狻[d9a4] 狻[d9a6] 狻[d9a8] 狻[d9aa]
 狻[d9ac] 狻[d9ae] 狻[d9b0] 狻[d9b2] 狻[d9b4] 狻[d9b6] 狻[d9b8] 狻[d9ba] 狻[d9bc] 狻[d9be]
 狻[d9c0] 狻[d9c2] 狻[d9c4] 狻[d9c6] 狻[d9c8] 狻[d9ca] 狻[d9cc] 狻[d9ce] 狻[d9d0] 狻[d9d2]
 狻[d9d4] 狻[d9d6] 狻[d9d8] 狻[d9da] 狻[d9dc] 狻[d9de] 狻[d9e0] 狻[d9e2] 狻[d9e4] 狻[d9e6]
 狻[d9e8] 狻[d9ea] 狻[d9ec] 狻[d9ee] 狻[d9f0] 狻[d9f2] 狻[d9f4] 狻[d9f6] 狻[d9f8] 狻[d9fa]
 狻[d9fc] 狻[d9fe] 狻[da80] 狻[da82] 狻[da84] 狻[da86] 狻[da88] 狻[da8a] 狻[da8c] 狻[da8e]
 狻[da90] 狻[da92] 狻[da94] 狻[da96] 狻[da98] 狻[da9a] 狻[da9c] 狻[da9e] 狻[daa0] 狻[daa2]
 狻[daa4] 狻[daa6] 狻[daa8] 狻[daaa]
 狻[daac] 狻[daae] 狻[dab0] 狻[dab2] 狻[dab4] 狻[dab6] 狻[dab8] 狻[daba] 狻[dabc] 狻[dabe]
 狻[dac0] 狻[dac2] 狻[dac4] 狻[dac6] 狻[dac8] 狻[daca] 狻[dacc] 狻[dace] 狻[dad0] 狻[dad2]
 狻[dad4] 狻[dad6] 狻[dad8] 狻[dada] 狻[dadc] 狻[dade] 狻[dae0] 狻[dae2] 狻[dae4] 狻[dae6]
 狻[dae8] 狻[daea] 狻[daec] 狻[daee] 狻[daf0] 狻[daf2] 狻[daf4] 狻[daf6] 狻[daf8] 狻[dafa]
 狻[dafc] 狻[dafe] 狻[db80] 狻[db82] 狻[db84] 狻[db86] 狻[db88] 狻[db8a] 狻[db8c] 狻[db8e]
 狻[db90] 狻[db92] 狻[db94] 狻[db96] 狻[db98] 狻[db9a] 狻[db9c] 狻[db9e] 狻[dba0] 狻[dba2]
 狻[dba4] 狻[dba6] 狻[dba8] 狻[dbaa] 狻[dbac] 狻[dbae] 狻[dbb0] 狻[dbb2] 狻[dbb4] 狻[dbb6]
 狻[dbb8] 狻[dbba] 狻[dbbc] 狻[dbbe] 狻[dbc0] 狻[dbc2] 狻[dbc4] 狻[dbc6] 狻[dbc8] 狻[dbca]
 狻[dbcc] 狻[dbce] 狻[dbd0] 狻[dbd2] 狻[dbd4] 狻[dbd6] 狻[dbd8] 狻[dbda] 狻[dbdc] 狻[dbde]
 狻[dbe0] 狻[dbe2] 狻[dbe4] 狻[dbe6]
 狻[dbe8] 狻[dbea] 狻[dbec] 狻[dbee] 狻[dbf0] 狻[dbf2] 狻[dbf4] 狻[dbf6] 狻[dbf8] 狻[dbfa]
 狻[dbfc] 狻[dbfe] 狻[dc80] 狻[dc82] 狻[dc84] 狻[dc86] 狻[dc88] 狻[dc8a] 狻[dc8c] 狻[dc8e]
 狻[dc90] 狻[dc92] 狻[dc94] 狻[dc96] 狻[dc98] 狻[dc9a] 狻[dc9c] 狻[dc9e] 狻[dca0] 狻[dca2]
 狻[dca4] 狻[dca6] 狻[dca8] 狻[dcaa] 狻[dcac] 狻[dcac] 狻[dcac] 狻[dcac] 狻[dcac] 狻[dcac]
 狻[dcb8] 狻[dcba] 狻[dcbc] 狻[dcbe] 狻[dcc0] 狻[dcc2] 狻[dcc4] 狻[dcc6] 狻[dcc8] 狻[dcca]
 狻[dccc] 狻[dcce] 狻[dcdd] 狻[dcdd] 狻[dcdd] 狻[dcdd] 狻[dcdd] 狻[dcdd] 狻[dcdd] 狻[dcdd]
 狻[dce0] 狻[dce2] 狻[dce4] 狻[dce6] 狻[dce8] 狻[dcea] 狻[dcec] 狻[dcee] 狻[dcf0] 狻[dcf2]
 狻[dcf4] 狻[dcf6] 狻[dcf8] 狻[dcfa] 狻[dcfc] 狻[dcfe] 狻[dd80] 狻[dd82] 狻[dd84] 狻[dd86]
 狻[dd88] 狻[dd8a] 狻[dd8c] 狻[dd8e] 狻[dd90] 狻[dd92] 狻[dd94] 狻[dd96] 狻[dd98] 狻[dd9a]
 狻[dd9c] 狻[dd9e] 狻[dda0] 狻[dda2]
 狻[dda4] 狻[dda6] 狻[dda8] 狻[ddaa] 狻[ddac] 狻[ddae] 狻[ddb0] 狻[ddb2] 狻[ddb4] 狻[ddb6]
 狻[ddb8] 狻[ddba] 狻[ddbc] 狻[ddbe] 狻[ddc0] 狻[ddc2] 狻[ddc4] 狻[ddc6] 狻[ddc8] 狻[ddca]

嫫[ddcc] 娑[ddce] 娣[ddd0] 媿[ddd2] 婀[ddd4] 婧[ddd6] 婁[ddd8] 媿[ddda] 娼[dddc] 婢[ddde]
 婵[dde0] 笄[dde2] 媿[dde4] 媛[dde6] 婷[dde8] 婺[ddea] 媿[ddec] 媿[dded] 媿[ddf0] 媛[ddf2]
 嫫[ddf4] 媿[ddf6] 媿[ddf8] 媿[ddfa] 媿[ddfc] 媿[ddfe] 媿[de80] 媿[de82] 媿[de84] 媿[de86]
 媿[de88] 媿[de8a] 媿[de8c] 媿[de8e] 媿[de90] 媿[de92] 媿[de94] 媿[de96] 媿[de98] 媿[de9a]
 子[de9c] 丩[de9e] 袍[dea0] 馭[dea2] 馭[dea4] 馭[dea6] 馭[dea8] 駟[deaa] 駟[deac] 駟[deae]
 驍[deb0] 駟[deb2] 駟[deb4] 駟[deb6] 駟[deb8] 駟[deba] 駟[debc] 駟[debe] 駟[dec0] 駟[dec2]
 駟[dec4] 駟[dec6] 駟[dec8] 駟[deca] 駟[decc] 駟[dece] 駟[ded0] 駟[ded2] 纒[ded4] 纒[ded6]
 纒[ded8] 纒[deda] 纒[dedc] 纒[dede]

7[17] 1[11]

纒[dee0] 纒[dee2] 纒[dee4] 纒[dee6] 纒[dee8] 纒[deea] 纒[deec] 纒[deee] 纒[def0] 纒[def2]
 纒[def4] 纒[def6] 纒[def8] 纒[defa] 纒[defc] 纒[defe] 纒[df80] 纒[df82] 纒[df84] 纒[df86]
 纒[df88] 纒[df8a] 纒[df8c] 纒[df8e] 纒[df90] 纒[df92] 纒[df94] 纒[df96] 纒[df98] 纒[df9a]
 纒[df9c] 纒[df9e] 纒[dfa0] 纒[dfa2] 纒[dfa4] 纒[dfa6] 纒[dfa8] 纒[dfaa] 纒[dfac] 纒[dfae]
 纒[dfb0] 纒[dfb2] 纒[dfb4] 纒[dfb6] 纒[dfb8] 纒[dfba] 纒[dfbc] 纒[dfbe] 纒[dfc0] 纒[dfc2]
 纒[dfc4] 纒[dfc6] 纒[dfc8] 纒[dfca] 纒[dfcc] 纒[dfce] 纒[dfd0] 纒[dfd2] 纒[dfd4] 纒[dfd6]
 纒[dfd8] 纒[dfda] 纒[dfdc] 纒[dfde] 纒[dfef] 纒[dfef] 纒[dfef] 纒[dfef] 纒[dfef] 纒[dfef] 纒[dfef]
 玳[dfec] 玳[dfef] 玳[dff0] 玳[dff2] 玳[dff4] 玳[dff6] 玳[dff8] 玳[dff9] 玳[dff9] 玳[dff9]
 玳[e080] 玳[e082] 玳[e084] 玳[e086] 玳[e088] 玳[e08a] 玳[e08c] 玳[e08e] 玳[e090] 玳[e092]
 玳[e094] 玳[e096] 玳[e098] 玳[e09a]
 玳[e09c] 玳[e09e] 玳[e0a0] 玳[e0a2] 玳[e0a4] 玳[e0a6] 玳[e0a8] 玳[e0aa] 玳[e0ac] 玳[e0ae]
 玳[e0b0] 玳[e0b2] 玳[e0b4] 玳[e0b6] 玳[e0b8] 玳[e0ba] 玳[e0bc] 玳[e0be] 玳[e0c0] 玳[e0c2]
 玳[e0c4] 玳[e0c6] 玳[e0c8] 玳[e0ca] 玳[e0cc] 玳[e0ce] 玳[e0d0] 玳[e0d2] 玳[e0d4] 玳[e0d6]
 玳[e0d8] 玳[e0da] 玳[e0dc] 玳[e0de] 玳[e0e0] 玳[e0e2] 玳[e0e4] 玳[e0e6] 玳[e0e8] 玳[e0ea]
 玳[e0ec] 玳[e0ee] 玳[e0f0] 玳[e0f2] 玳[e0f4] 玳[e0f6] 玳[e0f8] 玳[e0fa] 玳[e0fc] 玳[e0fe]
 玳[e180] 玳[e182] 玳[e184] 玳[e186] 玳[e188] 玳[e18a] 玳[e18c] 玳[e18e] 玳[e190] 玳[e192]
 玳[e194] 玳[e196] 玳[e198] 玳[e19a] 玳[e19c] 玳[e19e] 玳[e1a0] 玳[e1a2] 玳[e1a4] 玳[e1a6]
 玳[e1a8] 玳[e1aa] 玳[e1ac] 玳[e1ae] 玳[e1b0] 玳[e1b2] 玳[e1b4] 玳[e1b6] 玳[e1b8] 玳[e1ba]
 玳[e1bc] 玳[e1be] 玳[e1c0] 玳[e1c2] 玳[e1c4] 玳[e1c6] 玳[e1c8] 玳[e1ca] 玳[e1cc] 玳[e1ce]
 玳[e1d0] 玳[e1d2] 玳[e1d4] 玳[e1d6]
 玳[e1d8] 玳[e1da] 玳[e1dc] 玳[e1de] 玳[e1e0] 玳[e1e2] 玳[e1e4] 玳[e1e6] 玳[e1e8] 玳[e1ea]
 玳[e1ec] 玳[e1ee] 玳[e1f0] 玳[e1f2] 玳[e1f4] 玳[e1f6] 玳[e1f8] 玳[e1fa] 玳[e1fc] 玳[e1fe]
 玳[e280] 玳[e282] 玳[e284] 玳[e286] 玳[e288] 玳[e28a] 玳[e28c] 玳[e28e] 玳[e290] 玳[e292]
 玳[e294] 玳[e296] 玳[e298] 玳[e29a] 玳[e29c] 玳[e29e] 玳[e2a0] 玳[e2a2] 玳[e2a4] 玳[e2a6]
 玳[e2a8] 玳[e2aa] 玳[e2ac] 玳[e2ae] 玳[e2b0] 玳[e2b2] 玳[e2b4] 玳[e2b6] 玳[e2b8] 玳[e2ba]
 玳[e2bc] 玳[e2be] 玳[e2c0] 玳[e2c2] 玳[e2c4] 玳[e2c6] 玳[e2c8] 玳[e2ca] 玳[e2cc] 玳[e2ce]
 玳[e2d0] 玳[e2d2] 玳[e2d4] 玳[e2d6] 玳[e2d8] 玳[e2da] 玳[e2dc] 玳[e2de] 玳[e2e0] 玳[e2e2]
 玳[e2e4] 玳[e2e6] 玳[e2e8] 玳[e2ea] 玳[e2ec] 玳[e2ee] 玳[e2ef] 玳[e2f0] 玳[e2f2] 玳[e2f4]
 玳[e2f6] 玳[e2f8] 玳[e2fa] 玳[e2fc] 玳[e2fe] 玳[e380] 玳[e382] 玳[e384] 玳[e386] 玳[e388] 玳[e38a]
 玳[e38c] 玳[e38e] 玳[e390] 玳[e392]
 玳[e394] 玳[e396] 玳[e398] 玳[e39a] 玳[e39c] 玳[e39e] 玳[e3a0] 玳[e3a2] 玳[e3a4] 玳[e3a6]
 玳[e3a8] 玳[e3aa] 玳[e3ac] 玳[e3ae] 玳[e3b0] 玳[e3b2] 玳[e3b4] 玳[e3b6] 玳[e3b8] 玳[e3ba]
 玳[e3bc] 玳[e3be] 玳[e3c0] 玳[e3c2] 玳[e3c4] 玳[e3c6] 玳[e3c8] 玳[e3ca] 玳[e3cc] 玳[e3ce]
 玳[e3d0] 玳[e3d2] 玳[e3d4] 玳[e3d6] 玳[e3d8] 玳[e3da] 玳[e3dc] 玳[e3de] 玳[e3e0] 玳[e3e2]
 玳[e3e4] 玳[e3e6] 玳[e3e8] 玳[e3ea] 玳[e3ec] 玳[e3ee] 玳[e3f0] 玳[e3f2] 玳[e3f4] 玳[e3f6]

暖[e3f8] 暝[e3fa] 嗽[e3fc] 嚙[e3fe] 曜[e480] 曦[e482] 曩[e484] 贲[e486] 贲[e488] 贲[e48a]
 贲[e48c] 贲[e48e] 贲[e490] 赅[e492] 赅[e494] 赅[e496] 赅[e498] 赅[e49a] 赅[e49c] 赅[e49e]
 赅[e4a0] 赅[e4a2] 赅[e4a4] 赅[e4a6] 赅[e4a8] 赅[e4aa] 赅[e4ac] 赅[e4ae] 赅[e4b0] 赅[e4b2]
 赅[e4b4] 赅[e4b6] 赅[e4b8] 赅[e4ba] 赅[e4bc] 赅[e4be] 赅[e4c0] 赅[e4c2] 赅[e4c4] 赅[e4c6]
 赅[e4c8] 赅[e4ca] 赅[e4cc] 赅[e4ce]
 赅[e4d0] 赅[e4d2] 赅[e4d4] 赅[e4d6] 赅[e4d8] 赅[e4da] 赅[e4dc] 赅[e4de] 赅[e4e0] 赅[e4e2]
 赅[e4e4] 赅[e4e6] 赅[e4e8] 赅[e4ea] 赅[e4ec] 赅[e4ee] 赅[e4f0] 赅[e4f2] 赅[e4f4] 赅[e4f6]
 赅[e4f8] 赅[e4fa] 赅[e4fc] 赅[e4fe] 赅[e580] 赅[e582] 赅[e584] 赅[e586] 赅[e588] 赅[e58a]
 赅[e58c] 赅[e58e] 赅[e590] 赅[e592] 赅[e594] 赅[e596] 赅[e598] 赅[e59a] 赅[e59c] 赅[e59e]
 赅[e5a0] 赅[e5a2] 赅[e5a4] 赅[e5a6] 赅[e5a8] 赅[e5aa] 赅[e5ac] 赅[e5ae] 赅[e5b0] 赅[e5b2]
 赅[e5b4] 赅[e5b6] 赅[e5b8] 赅[e5ba] 赅[e5bc] 赅[e5be] 赅[e5c0] 赅[e5c2] 赅[e5c4] 赅[e5c6]
 赅[e5c8] 赅[e5ca] 赅[e5cc] 赅[e5ce] 赅[e5d0] 赅[e5d2] 赅[e5d4] 赅[e5d6] 赅[e5d8] 赅[e5da]
 赅[e5dc] 赅[e5de] 赅[e5e0] 赅[e5e2] 赅[e5e4] 赅[e5e6] 赅[e5e8] 赅[e5ea] 赅[e5ec] 赅[e5ee]
 赅[e5f0] 赅[e5f2] 赅[e5f4] 赅[e5f6] 赅[e5f8] 赅[e5fa] 赅[e5fc] 赅[e5fe] 赅[e680] 赅[e682]
 赅[e684] 赅[e686] 赅[e688] 赅[e68a]
 7[17] 6[16]
 赅[e68c] 赅[e68e] 赅[e690] 赅[e692] 赅[e694] 赅[e696] 赅[e698] 赅[e69a] 赅[e69c] 赅[e69e]
 赅[e6a0] 赅[e6a2] 赅[e6a4] 赅[e6a6] 赅[e6a8] 赅[e6aa] 赅[e6ac] 赅[e6ae] 赅[e6b0] 赅[e6b2]
 赅[e6b4] 赅[e6b6] 赅[e6b8] 赅[e6ba] 赅[e6bc] 赅[e6be] 赅[e6c0] 赅[e6c2] 赅[e6c4] 赅[e6c6]
 赅[e6c8] 赅[e6ca] 赅[e6cc] 赅[e6ce] 赅[e6d0] 赅[e6d2] 赅[e6d4] 赅[e6d6] 赅[e6d8] 赅[e6da]
 赅[e6dc] 赅[e6de] 赅[e6e0] 赅[e6e2] 赅[e6e4] 赅[e6e6] 赅[e6e8] 赅[e6ea] 赅[e6ec] 赅[e6ee]
 赅[e6f0] 赅[e6f2] 赅[e6f4] 赅[e6f6] 赅[e6f8] 赅[e6fa] 赅[e6fc] 赅[e6fe] 赅[e780] 赅[e782]
 赅[e784] 赅[e786] 赅[e788] 赅[e78a] 赅[e78c] 赅[e78e] 赅[e790] 赅[e792] 赅[e794] 赅[e796]
 赅[e798] 赅[e79a] 赅[e79c] 赅[e79e] 赅[e7a0] 赅[e7a2] 赅[e7a4] 赅[e7a6] 赅[e7a8] 赅[e7aa]
 赅[e7ac] 赅[e7ae] 赅[e7b0] 赅[e7b2] 赅[e7b4] 赅[e7b6] 赅[e7b8] 赅[e7ba] 赅[e7bc] 赅[e7be]
 赅[e7c0] 赅[e7c2] 赅[e7c4] 赅[e7c6]
 赅[e7c8] 赅[e7ca] 赅[e7cc] 赅[e7ce] 赅[e7d0] 赅[e7d2] 赅[e7d4] 赅[e7d6] 赅[e7d8] 赅[e7da]
 赅[e7dc] 赅[e7de] 赅[e7e0] 赅[e7e2] 赅[e7e4] 赅[e7e6] 赅[e7e8] 赅[e7ea] 赅[e7ec] 赅[e7ee]
 赅[e7f0] 赅[e7f2] 赅[e7f4] 赅[e7f6] 赅[e7f8] 赅[e7fa] 赅[e7fc] 赅[e7fe] 赅[e880] 赅[e882]
 赅[e884] 赅[e886] 赅[e888] 赅[e88a] 赅[e88c] 赅[e88e] 赅[e890] 赅[e892] 赅[e894] 赅[e896]
 赅[e898] 赅[e89a] 赅[e89c] 赅[e89e] 赅[e8a0] 赅[e8a2] 赅[e8a4] 赅[e8a6] 赅[e8a8] 赅[e8aa]
 赅[e8ac] 赅[e8ae] 赅[e8b0] 赅[e8b2] 赅[e8b4] 赅[e8b6] 赅[e8b8] 赅[e8ba] 赅[e8bc] 赅[e8be]
 赅[e8c0] 赅[e8c2] 赅[e8c4] 赅[e8c6] 赅[e8c8] 赅[e8ca] 赅[e8cc] 赅[e8ce] 赅[e8d0] 赅[e8d2]
 赅[e8d4] 赅[e8d6] 赅[e8d8] 赅[e8da] 赅[e8dc] 赅[e8de] 赅[e8e0] 赅[e8e2] 赅[e8e4] 赅[e8e6]
 赅[e8e8] 赅[e8ea] 赅[e8ec] 赅[e8ee] 赅[e8f0] 赅[e8f2] 赅[e8f4] 赅[e8f6] 赅[e8f8] 赅[e8fa]
 赅[e8fc] 赅[e8fe] 赅[e980] 赅[e982]
 赅[e984] 赅[e986] 赅[e988] 赅[e98a] 赅[e98c] 赅[e98e] 赅[e990] 赅[e992] 赅[e994] 赅[e996]
 赅[e998] 赅[e99a] 赅[e99c] 赅[e99e] 赅[e9a0] 赅[e9a2] 赅[e9a4] 赅[e9a6] 赅[e9a8] 赅[e9aa]
 赅[e9ac] 赅[e9ae] 赅[e9b0] 赅[e9b2] 赅[e9b4] 赅[e9b6] 赅[e9b8] 赅[e9ba] 赅[e9bc] 赅[e9be]
 赅[e9c0] 赅[e9c2] 赅[e9c4] 赅[e9c6] 赅[e9c8] 赅[e9ca] 赅[e9cc] 赅[e9ce] 赅[e9d0] 赅[e9d2]
 赅[e9d4] 赅[e9d6] 赅[e9d8] 赅[e9da] 赅[e9dc] 赅[e9de] 赅[e9e0] 赅[e9e2] 赅[e9e4] 赅[e9e6]
 赅[e9e8] 赅[e9ea] 赅[e9ec] 赅[e9ee] 赅[e9f0] 赅[e9f2] 赅[e9f4] 赅[e9f6] 赅[e9f8] 赅[e9fa]
 赅[e9fc] 赅[e9fe] 赅[ea80] 赅[ea82] 赅[ea84] 赅[ea86] 赅[ea88] 赅[ea8a] 赅[ea8c] 赅[ea8e]
 赅[ea90] 赅[ea92] 赅[ea94] 赅[ea96] 赅[ea98] 赅[ea9a] 赅[ea9c] 赅[ea9e] 赅[ea9f] 赅[ea9g]

铍[eaa4] 铁[eaa6] 铈[eaa8] 铯[eaaa] 钒[eaac] 铷[eaac] 铯[eab0] 铊[eab2] 铋[eab4] 铌[eab6]
 铍[eab8] 铯[eaba] 铊[eabc] 铋[eabe]
 铋[eac0] 铌[eac2] 铍[eac4] 铊[eac6] 铋[eac8] 铌[eaca] 铊[eacc] 铋[eace] 铌[ead0] 铋[ead2]
 铋[ead4] 铌[ead6] 铊[ead8] 铋[eada] 铌[eadc] 铊[eade] 铋[eae0] 铌[eae2] 铊[eae4] 铋[eae6]
 铋[eae8] 铌[eaea] 铊[eaec] 铋[eaec] 铌[eaf0] 铊[eaf2] 铋[eaf4] 铌[eaf6] 铊[eaf8] 铋[eafa]
 铋[eafc] 铌[eafe] 铊[eb80] 铋[eb82] 铌[eb84] 铊[eb86] 铋[eb88] 铌[eb8a] 铊[eb8c] 铋[eb8e]
 铋[eb90] 铌[eb92] 铊[eb94] 铋[eb96] 铌[eb98] 铊[eb9a] 铋[eb9c] 铌[eb9e] 铊[eba0] 铋[eba2]
 铋[eba4] 铌[eba6] 铊[eba8] 铋[ebaa] 铌[ebac] 铊[ebae] 铋[ebb0] 铌[ebb2] 铊[ebb4] 铋[ebb6]
 铋[ebb8] 铌[ebba] 铊[ebbc] 铋[ebbe] 铌[ebc0] 铊[ebc2] 铋[ebc4] 铌[ebc6] 铊[ebc8] 铋[ebca]
 铋[ebcc] 铌[ebce] 铊[ebd0] 铋[ebd2] 铌[ebd4] 铊[ebd6] 铋[ebd8] 铌[ebda] 铊[ebdc] 铋[ebde]
 铋[ebe0] 铌[ebe2] 铊[ebe4] 铋[ebe6] 铌[ebe8] 铊[ebea] 铋[ebec] 铌[ebee] 铊[ebf0] 铋[ebf2]
 铋[ebf4] 铌[ebf6] 铊[ebf8] 铋[ebfa]
 铋[ebfc] 铌[ebfe] 铊[ec80] 铋[ec82] 铌[ec84] 铊[ec86] 铋[ec88] 铌[ec8a] 铊[ec8c] 铋[ec8e]
 铋[ec90] 铌[ec92] 铊[ec94] 铋[ec96] 铌[ec98] 铊[ec9a] 铋[ec9c] 铌[ec9e] 铊[eca0] 铋[eca2]
 铋[eca4] 铌[eca6] 铊[eca8] 铋[ecaa] 铌[ecac] 铊[ecae] 铋[ecb0] 铌[ecb2] 铊[ecb4] 铋[ecb6]
 铋[ecb8] 铌[ecba] 铊[ecbc] 铋[ecbe] 铌[ecce] 铊[ecc0] 铋[ecc2] 铌[ecc4] 铊[ecc6] 铋[ecc8]
 铋[ecca] 铌[eccb] 铊[eccd] 铋[ecde] 铌[ecdf] 铊[ecf0] 铋[ecf2] 铌[ecf4] 铊[ecf6]
 铋[ecf8] 铌[ecfa] 铊[ecfc] 铋[ecfe] 铌[ed80] 铊[ed82] 铋[ed84] 铌[ed86] 铊[ed88]
 铋[ed8a] 铌[ed8c] 铊[ed8e] 铋[ed90] 铌[ed92] 铊[ed94] 铋[ed96] 铌[ed98] 铊[ed9a]
 铋[ed9c] 铌[ed9e] 铊[eda0] 铋[eda2] 铌[eda4] 铊[eda6] 铋[eda8] 铌[edaa] 铊[edac]
 铋[edae] 铌[edb0] 铊[edb2] 铋[edb4] 铌[edb6]
 8[18] 1[11]
 癍[edb8] 癍[edba] 癍[edbc] 癍[edbe] 癍[edc0] 癍[edc2] 癍[edc4] 癍[edc6] 癍[edc8] 癍[edca]
 癍[edcc] 癍[edce] 癍[edd0] 癍[edd2] 癍[edd4] 癍[edd6] 癍[edd8] 癍[edda] 癍[eddc] 癍[edde]
 竦[ede0] 竦[ede2] 竦[ede4] 竦[ede6] 竦[ede8] 竦[ede8] 竦[ede8] 竦[ede8] 竦[ede8] 竦[ede8]
 竦[edf4] 竦[edf6] 竦[edf8] 竦[edfa] 竦[edfc] 竦[edfe] 竦[ee80] 竦[ee82] 竦[ee84] 竦[ee86]
 裆[ee88] 裆[ee8a] 裆[ee8c] 裆[ee8e] 裆[ee90] 裆[ee92] 裆[ee94] 裆[ee96] 裆[ee98] 裆[ee9a]
 裈[ee9c] 裈[ee9e] 裈[eea0] 裈[eea2] 裈[eea4] 裈[eea6] 裈[eea8] 裈[eeaa] 裈[eeac] 裈[eeae]
 裈[eeb0] 裈[eeb2] 裈[eeb4] 裈[eeb6] 裈[eeb8] 裈[eeba] 裈[eebc] 裈[eebe] 裈[eec0] 裈[eec2]
 耒[eec4] 耒[eec6] 耒[eec8] 耒[eecc] 耒[eecc] 耒[eece] 耒[eed0] 耒[eed2] 耒[eed4] 耒[eed6]
 耒[eed8] 耒[eeda] 耒[eedc] 耒[eede] 耒[eee0] 耒[eee2] 耒[eee4] 耒[eee6] 耒[eee8] 耒[eeea]
 覃[eecc] 覃[eecc] 覃[eeef] 覃[eeef]
 颞[eeef] 颞[eeef] 颞[eeef] 颞[eeef] 颞[eeef] 颞[eeef] 颞[eeef] 颞[eeef] 颞[eeef] 颞[eeef]
 颞[ef88] 颞[ef8a] 颞[ef8c] 颞[ef8e] 颞[ef90] 颞[ef92] 颞[ef94] 颞[ef96] 颞[ef98] 颞[ef9a]
 虻[ef9c] 虻[ef9e] 虻[efa0] 虻[efa2] 虻[efa4] 虻[efa6] 虻[efa8] 虻[efaa] 虻[efac] 虻[efae]
 蚩[efb0] 蚩[efb2] 蚩[efb4] 蚩[efb6] 蚩[efb8] 蚩[efba] 蚩[efbc] 蚩[efbe] 蚩[efc0] 蚩[efc2]
 蛭[efc4] 蛭[efc6] 蛭[efc8] 蛭[efca] 蛭[efcc] 蛭[efce] 蛭[efd0] 蛭[efd2] 蛭[efd4] 蛭[efd6]
 蛭[efd8] 蛭[efda] 蛭[efdc] 蛭[efde] 蛭[efe0] 蛭[efe2] 蛭[efe4] 蛭[efe6] 蛭[efe8] 蛭[efea]
 蛭[efec] 蛭[efee] 蛭[eff0] 蛭[eff2] 蛭[eff4] 蛭[eff6] 蛭[eff8] 蛭[effa] 蛭[effc] 蛭[effe]
 蛭[f080] 蛭[f082] 蛭[f084] 蛭[f086] 蛭[f088] 蛭[f08a] 蛭[f08c] 蛭[f08e] 蛭[f090] 蛭[f092]
 蛭[f094] 蛭[f096] 蛭[f098] 蛭[f09a] 蛭[f09c] 蛭[f09e] 蛭[f0a0] 蛭[f0a2] 蛭[f0a4] 蛭[f0a6]
 蛭[f0a8] 蛭[f0aa] 蛭[f0ac] 蛭[f0ae]
 蛭[f0b0] 蛭[f0b2] 蛭[f0b4] 蛭[f0b6] 蛭[f0b8] 蛭[f0ba] 蛭[f0bc] 蛭[f0be] 蛭[f0c0] 蛭[f0c2]

螳[f0c4] 蟋[f0c6] 螻[f0c8] 蝻[f0ca] 螳[f0cc] 蟀[f0ce] 蝻[f0d0] 螳[f0d2] 蟋[f0d4] 蝻[f0d6]
 螳[f0d8] 蝻[f0da] 螻[f0dc] 蝻[f0de] 蝻[f0e0] 蝻[f0e2] 蝻[f0e4] 蝻[f0e6] 蝻[f0e8] 蝻[f0ea]
 罍[f0ec] 罍[f0ee] 罍[f0f0] 舐[f0f2] 竺[f0f4] 筭[f0f6] 笈[f0f8] 笈[f0fa] 笈[f0fc] 笈[f0fe]
 笈[f180] 笈[f182] 笈[f184] 笈[f186] 笈[f188] 笈[f18a] 笈[f18c] 笈[f18e] 笈[f190] 笈[f192]
 笈[f194] 笈[f196] 笈[f198] 笈[f19a] 笈[f19c] 笈[f19e] 笈[f1a0] 笈[f1a2] 笈[f1a4] 笈[f1a6]
 笈[f1a8] 笈[f1aa] 笈[f1ac] 笈[f1ae] 笈[f1b0] 笈[f1b2] 笈[f1b4] 笈[f1b6] 笈[f1b8] 笈[f1ba]
 笈[f1bc] 笈[f1be] 笈[f1c0] 笈[f1c2] 笈[f1c4] 笈[f1c6] 笈[f1c8] 笈[f1ca] 笈[f1cc] 笈[f1ce]
 笈[f1d0] 笈[f1d2] 笈[f1d4] 笈[f1d6] 笈[f1d8] 笈[f1da] 笈[f1dc] 笈[f1de] 笈[f1e0] 笈[f1e2]
 笈[f1e4] 笈[f1e6] 笈[f1e8] 笈[f1ea]
 笈[f1ec] 笈[f1ee] 笈[f1f0] 笈[f1f2] 笈[f1f4] 笈[f1f6] 笈[f1f8] 笈[f1fa] 笈[f1fc] 笈[f1fe]
 舩[f280] 舩[f282] 舩[f284] 舩[f286] 舩[f288] 舩[f28a] 舩[f28c] 舩[f28e] 舩[f290] 舩[f292]
 舩[f294] 舩[f296] 舩[f298] 舩[f29a] 舩[f29c] 舩[f29e] 舩[f2a0] 舩[f2a2] 舩[f2a4] 舩[f2a6]
 舩[f2a8] 舩[f2aa] 舩[f2ac] 舩[f2ae] 舩[f2b0] 舩[f2b2] 舩[f2b4] 舩[f2b6] 舩[f2b8] 舩[f2ba]
 舩[f2bc] 舩[f2be] 舩[f2c0] 舩[f2c2] 舩[f2c4] 舩[f2c6] 舩[f2c8] 舩[f2ca] 舩[f2cc] 舩[f2ce]
 舩[f2d0] 舩[f2d2] 舩[f2d4] 舩[f2d6] 舩[f2d8] 舩[f2da] 舩[f2dc] 舩[f2de] 舩[f2e0] 舩[f2e2]
 舩[f2e4] 舩[f2e6] 舩[f2e8] 舩[f2ea] 舩[f2ec] 舩[f2ee] 舩[f2f0] 舩[f2f2] 舩[f2f4] 舩[f2f6]
 舩[f2f8] 舩[f2fa] 舩[f2fc] 舩[f2fe] 舩[f380] 舩[f382] 舩[f384] 舩[f386] 舩[f388] 舩[f38a]
 舩[f38c] 舩[f38e] 舩[f390] 舩[f392] 舩[f394] 舩[f396] 舩[f398] 舩[f39a] 舩[f39c] 舩[f39e]
 舩[f3a0] 舩[f3a2] 舩[f3a4] 舩[f3a6]
 舩[f3a8] 舩[f3aa] 舩[f3ac] 舩[f3ae] 舩[f3b0] 舩[f3b2] 舩[f3b4] 舩[f3b6] 舩[f3b8] 舩[f3ba]
 舩[f3bc] 舩[f3be] 舩[f3c0] 舩[f3c2] 舩[f3c4] 舩[f3c6] 舩[f3c8] 舩[f3ca] 舩[f3cc] 舩[f3ce]
 舩[f3d0] 舩[f3d2] 舩[f3d4] 舩[f3d6] 舩[f3d8] 舩[f3da] 舩[f3dc] 舩[f3de] 舩[f3e0] 舩[f3e2]
 舩[f3e4] 舩[f3e6] 舩[f3e8] 舩[f3ea] 舩[f3ec] 舩[f3ee] 舩[f3f0] 舩[f3f2] 舩[f3f4] 舩[f3f6]
 舩[f3f8] 舩[f3fa] 舩[f3fc] 舩[f3fe] 舩[f480] 舩[f482] 舩[f484] 舩[f486] 舩[f488] 舩[f48a]
 舩[f48c] 舩[f48e] 舩[f490] 舩[f492] 舩[f494] 舩[f496] 舩[f498] 舩[f49a] 舩[f49c] 舩[f49e]
 舩[f4a0] 舩[f4a2] 舩[f4a4] 舩[f4a6] 舩[f4a8] 舩[f4aa] 舩[f4ac] 舩[f4ae] 舩[f4b0] 舩[f4b2]
 舩[f4b4] 舩[f4b6] 舩[f4b8] 舩[f4ba] 舩[f4bc] 舩[f4be] 舩[f4c0] 舩[f4c2] 舩[f4c4] 舩[f4c6]
 舩[f4c8] 舩[f4ca] 舩[f4cc] 舩[f4ce] 舩[f4d0] 舩[f4d2] 舩[f4d4] 舩[f4d6] 舩[f4d8] 舩[f4da]
 舩[f4dc] 舩[f4de] 舩[f4e0] 舩[f4e2]
 舩[f4e4] 舩[f4e6] 舩[f4e8] 舩[f4ea] 舩[f4ec] 舩[f4ee] 舩[f4f0] 舩[f4f2] 舩[f4f4] 舩[f4f6]
 舩[f4f8] 舩[f4fa] 舩[f4fc] 舩[f4fe] 舩[f580] 舩[f582] 舩[f584] 舩[f586] 舩[f588] 舩[f58a]
 舩[f58c] 舩[f58e] 舩[f590] 舩[f592] 舩[f594] 舩[f596] 舩[f598] 舩[f59a] 舩[f59c] 舩[f59e]
 舩[f5a0] 舩[f5a2] 舩[f5a4] 舩[f5a6] 舩[f5a8] 舩[f5aa] 舩[f5ac] 舩[f5ae] 舩[f5b0] 舩[f5b2]
 舩[f5b4] 舩[f5b6] 舩[f5b8] 舩[f5ba] 舩[f5bc] 舩[f5be] 舩[f5c0] 舩[f5c2] 舩[f5c4] 舩[f5c6]
 舩[f5c8] 舩[f5ca] 舩[f5cc] 舩[f5ce] 舩[f5d0] 舩[f5d2] 舩[f5d4] 舩[f5d6] 舩[f5d8] 舩[f5da]
 舩[f5dc] 舩[f5de] 舩[f5e0] 舩[f5e2] 舩[f5e4] 舩[f5e6] 舩[f5e8] 舩[f5ea] 舩[f5ec] 舩[f5ee]
 舩[f5f0] 舩[f5f2] 舩[f5f4] 舩[f5f6] 舩[f5f8] 舩[f5fa] 舩[f5fc] 舩[f5fe] 舩[f680] 舩[f682]
 舩[f684] 舩[f686] 舩[f688] 舩[f68a] 舩[f68c] 舩[f68e] 舩[f690] 舩[f692] 舩[f694] 舩[f696]
 舩[f698] 舩[f69a] 舩[f69c] 舩[f69e]
 舩[f6a0] 舩[f6a2] 舩[f6a4] 舩[f6a6] 舩[f6a8] 舩[f6aa] 舩[f6ac] 舩[f6ae] 舩[f6b0] 舩[f6b2]
 舩[f6b4] 舩[f6b6] 舩[f6b8] 舩[f6ba] 舩[f6bc] 舩[f6be] 舩[f6c0] 舩[f6c2] 舩[f6c4] 舩[f6c6]
 舩[f6c8] 舩[f6ca] 舩[f6cc] 舩[f6ce] 舩[f6d0] 舩[f6d2] 舩[f6d4] 舩[f6d6] 舩[f6d8] 舩[f6da]
 舩[f6dc] 舩[f6de] 舩[f6e0] 舩[f6e2] 舩[f6e4] 舩[f6e6] 舩[f6e8] 舩[f6ea] 舩[f6ec] 舩[f6ee]
 舩[f6f0] 舩[f6f2] 舩[f6f4] 舩[f6f6] 舩[f6f8] 舩[f6fa] 舩[f6fc] 舩[f6fe] 舩[f780] 舩[f782]

鬢[f784] 髟[f786] 髡[f788] 髦[f78a] 髯[f78c] 髻[f78e] 髻[f790] 髻[f792] 髻[f794] 髻[f796]
 髻[f798] 髻[f79a] 髻[f79c] 鬣[f79e] 麼[f7a0] 麼[f7a2] 麼[f7a4] 鹿[f7a6] 麋[f7a8] 麋[f7aa]
 麋[f7ac] 麒[f7ae] 麋[f7b0] 麋[f7b2] 麟[f7b4] 黛[f7b6] 黜[f7b8] 黜[f7ba] 黜[f7bc] 黜[f7be]
 黜[f7c0] 黜[f7c2] 黜[f7c4] 黜[f7c6] 黜[f7c8] 黜[f7ca] 黜[f7cc] 黜[f7ce] 黜[f7d0] 黜[f7d2]
 黜[f7d4] 黜[f7d6] 黜[f7d8] 黜[f7da]