



修訂 REVISIONS		日期 DATE
版次 REV.	記述 DESCRIPTION	
B2	依實物修改圖面	JAN-29-2016

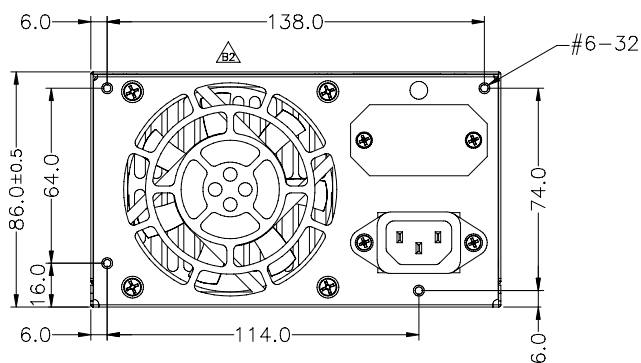
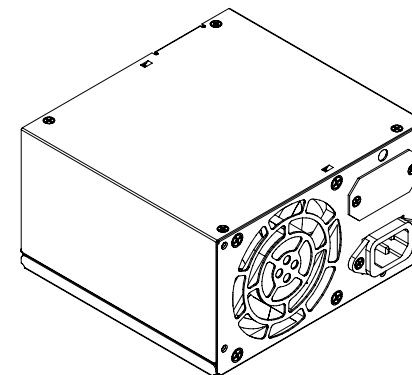
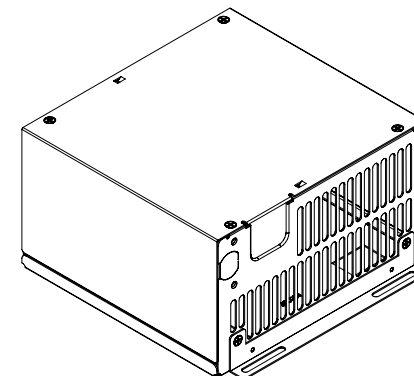
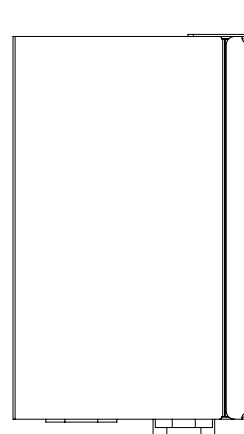
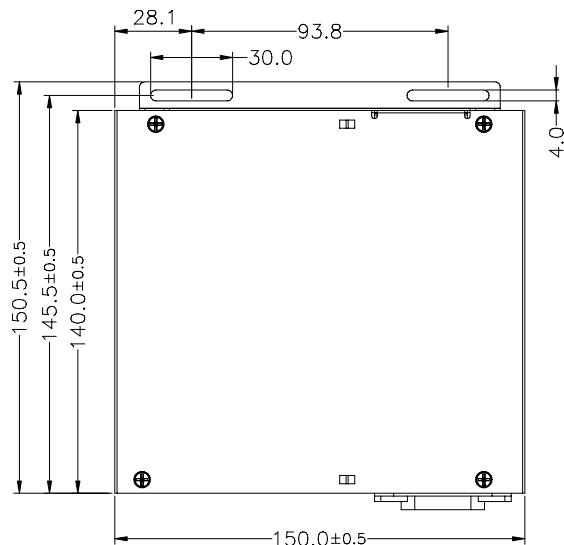
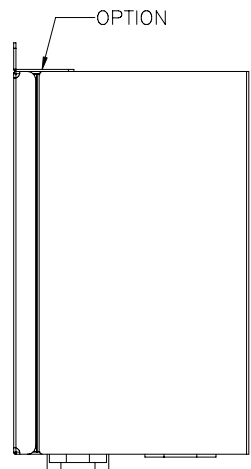
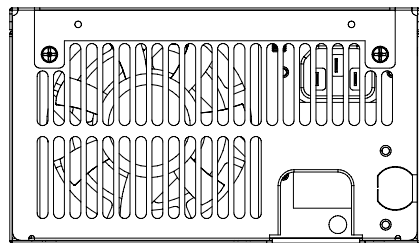
A

B

C

D

E



For GSM-7xxxP專用



容許公差:
TOLERANCES:
.XXX ±.025
.XX ±.100
.X ±.250

投影法:
PROJECTION:
第三角法

材料規格:
MATERIAL:

核准者: 黃永欣
APPROVE BY:

審核者: 李宗翰
CHECK BY:

繪圖者: 蘇俊隆
DRAW BY:

日期: JAN-29-2016
DATE:

日期: JAN-29-2016
DATE:

日期: JAN-29-2016
DATE:

品名:
MODEL NO:

GSM 外觀尺寸圖

料號:
PART NO:

圖號: GSM0MA01
DRAW NO:

單位: mm
REV. NO: B2

槽號: GSM0MA01
FILE NO:

規格: A1
SHEET: OF

新巨企業股份有限公司
ZIPPY TECHNOLOGY CORP.
POWER DIVISION