



REV. 修訂		REVISIONS		日期 DATE
版次 REV.	記述 DESCRIPTION	記述 DESCRIPTION	日期 DATE	日期 DATE
B2	依實物修改圖面			JUN-15-2016

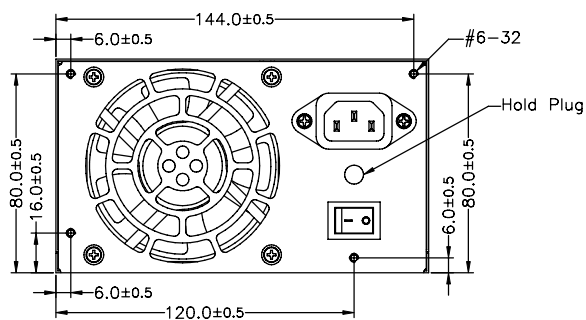
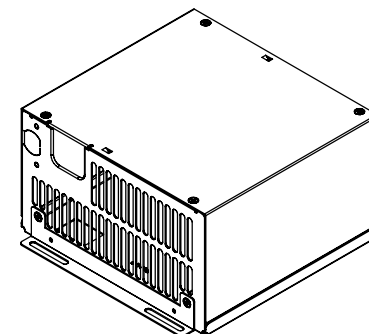
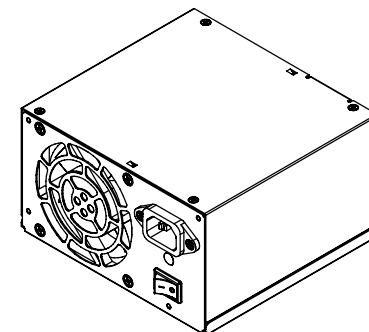
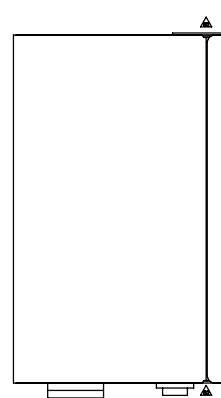
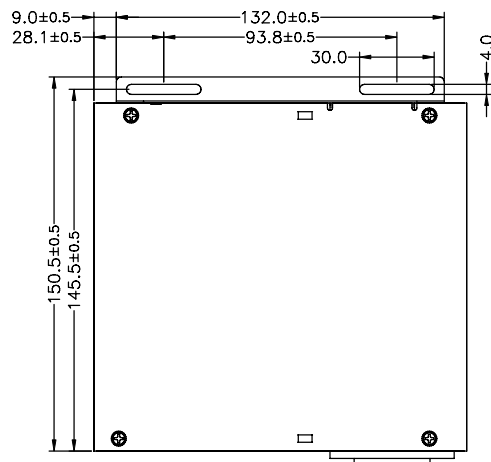
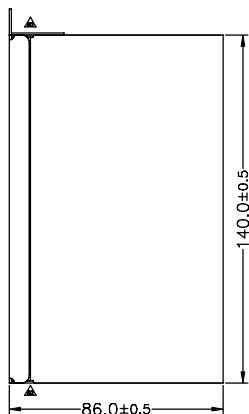
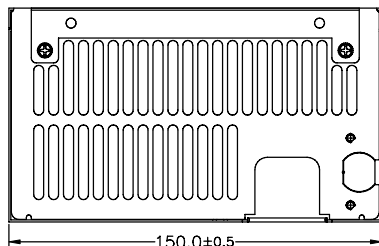
A

B

C

D

E



容許公差:  
TOLERANCES:  
.XXX ±.025  
.XX ±.100  
.X ±.250

投影法:  
PROJECTION:  
第三角法

材料規格:  
MATERIAL:

核准者: 黃永欣  
APPROVE BY:

審核者: 李宗翰  
CHECK BY:

繪圖者: 羅凌鈺  
DRAW BY:

日期: JUN-15-2016  
DATE:

日期: JUN-15-2016  
DATE:

日期: JUN-15-2016  
DATE:

品名: 新巨企業股份有限公司  
MODEL NO: ZIPPY TECHNOLOGY CORP.  
POWER DIVISION  
HG2-E 外觀尺寸圖

料號: 料號: HG2EMA00  
PART NO: 圖號: HG2EMA00  
DRAW No: 櫃號: HG2EMA00  
FILE No: 單位: mm  
REV. NO: B2  
SPEC.: A1  
編號: OF  
SHEET: