

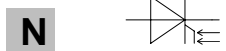
Technische Information / Technical Information

eupec

Lichtzündbarer Netzthyristor
mit integriertem Überspannungsschutz

Light Triggered Phase Control Thyristor
with integrated overvoltage protection

T 4003 NH 52 TOH



**Vorläufige Daten
Preliminary Data**

Features:

**Lichtgezündeter Netz Thyristor
mit integriertem. Überspannungsschutz**

Volle Sperrfähigkeit bei 120° mit 50 Hz

Hoher Stoßstrom mit hohem di/dt
und niedriger Wärmewiderstände durch
NTV-Verbindung zwischen Silizium
und Mo-Trägerscheibe.

Elektroaktive Passivierung durch a - C:H

**Phase Control Thyristor, light triggered
with integrated overvoltage protection**

Full blocking capability at 120°C with 50 Hz

High surge currents with high di/dt and low
thermal resistance by using low temperature-
connection NTV between silicon wafer
and molybdenum.

Electroactive passivation by a - C:H

Elektrische Eigenschaften / Electrical properties

Höchstzulässige Werte / Maximum rated values

Periodische Rückwärts-Spitzensperrspannung repetitive peak reverse voltage	f = 50 Hz	V _{RRM}	T _{vj min} = -40°C 5200	T _{vj min} = 0°C 5400	V
Durchlaßstrom-Grenzeffektivwert RMS forward current		I _{TRMSM}	8130		A
Dauergrenzstrom mean forward current	T _C = 85°C, f = 50Hz T _C = 60°C, f = 50Hz	I _{TAVM}	3845 5180		A A
Stoßstrom-Grenzwert surge forward current	T _{vj} = 25°C, t _p = 10ms T _{vj} = T _{vj max} , t _p = 10ms	I _{TSM}	105 100		kA kA
Grenzlastintegral I ² t-value	T _{vj} = 25°C, t _p = 10ms T _{vj} = T _{vj max} , t _p = 10ms	I ² t	55 · 10 ⁶ 50 · 10 ⁶		A ² s A ² s
Kritische Stromsteilheit, periodisch critical rate of rise of on-state current, periodical	DIN IEC 747-6 V _D ≤ V _{BO} , f = 50Hz, P _L = 40mW, t _{rise} = 0,5µs	(di/dt) _{cr}	300		A/µs
Kritische Stromsteilheit, nicht-periodisch critical rate of rise of on-state current, non-periodical	T _{vj} = 50°C, V _D ≤ V _{BO} , i _T ≥ 10kA P _L = 40mW, t _{rise} = 0,5µs	(di/dt) _{cr}	5000		A/µs
Kritische Spannungssteilheit critical rate of rise of off-state current	T _{vj} = T _{vj max} , V _{DM} = 5kV	(dv/dt) _{cr}	2000		V/µs

Technische Information / Technical Information

eupec

Lichtzündbarer Netzthyristor
mit integriertem Überspannungsschutz

Light Triggered Phase Control Thyristor
with integrated overvoltage protection

T 4003 NH 52 TOH



Vorläufige Daten
Preliminary Data

Elektrische Eigenschaften / Electrical properties

Charakteristische Werte / Characteristic values

Schutzzündspannung (statisch) protective break over voltage	$T_{vj} = 0^\circ\text{C} \dots T_{vj\max}$	V_{BO}	min. 5200	V
Durchlaßspannung on-state voltage	$T_{vj} = T_{vj\max}, I_T = 6\text{kA}$	V_T	typ. 1,67 max. 1,80	V
Schleusenspannung / threshold voltage Ersatzwiderstand / slope resistance	$T_{vj} = T_{vj\max}$	V_{TO} r_T	typ. 0,82 max. 0,92 0,139 0,142	V m Ω
Durchlaßrechenkennlinie on-state characteristics for calculations $200\text{ A} \leq I_T \leq 8000\text{ A}$ $V_T = A + B \cdot i_T + C \cdot \ln(i_T + 1) + D \cdot \sqrt{i_T}$	$T_{vj} = T_{vj\max}$	A B C D	typ. 0,2501 max. 1,1919 9,213E-5 2,260E-5 0,0499 -0,1375 0,00565 0,02157	
erforderliche Zündlichtleistung required gate trigger light power	$T_{vj} = 25^\circ\text{C}, V_D = 200\text{V}$	P_{LM}	min. 40	mW
Haltestrom holding current	$T_{vj} = 25^\circ\text{C}$	I_H	100	mA
Einraststrom latching current	$T_{vj} = 25^\circ\text{C}, V_D = 200\text{V},$ $P_{LM} = 40\text{mW}, t_{an} = 0,5\mu\text{s}$	I_L	1	A
Vorwärts- und Rückwärts-Sperrstrom forward off-state and reverse currents	$T_{vj} = T_{vj\max}$ $V_D = V_R = 5200\text{V}$	i_D, i_R	500	mA
Zündverzug gate controlled delay time	$T_{vj} = 25^\circ\text{C}, V_D = 1000\text{V},$ $P_{LM} = 40\text{mW}, t_{an} = 0,5\mu\text{s}$	t_{gd}	typ. 5	μs
Freiwerdezeit circuit commutated turn-off time	$T_{vj} = T_{vj\max}, I_{TM} = I_{TAVM}$ $V_{RM} = 100\text{V}, V_{DM} = 0,67 \cdot V_{DRM}$ $dV_D/dt = 20\text{V}/\mu\text{s}, -di_T/dt = 10\text{A}/\mu\text{s}$ 4. Kennbuchstabe / 4 th letter O	t_q	typ. 550	μs
Sperrverzögerungsladung recovered charge	$T_{vj} = T_{vj\max}$ $I_{TM} = 2,5\text{ kA}, di/dt = 10\text{A}/\mu\text{s}$ $V_R = 0,5 \cdot V_{RRM}, V_{RM} = 0,8 \cdot V_{RRM}$	Q_r	28	mAs
Rückstromspitze peak reverse recovery current	$T_{vj} = T_{vj\max}$ $I_{TM} = 2,5\text{ kA}, di/dt = 10\text{A}/\mu\text{s}$ $V_R = 0,5 \cdot V_{RRM}, V_{RM} = 0,8 \cdot V_{RRM}$	I_{RM}	600	A

Technische Information / Technical Information

eupec

Lichtzündbarer Netzthyristor
mit integriertem Überspannungsschutz

T 4003 NH 52 TOH

Light Triggered Phase Control Thyristor
with integrated overvoltage protection



**Vorläufige Daten
Preliminary Data**

Thermische Eigenschaften / Thermal properties

Innerer Wärmewiderstand thermal resistance, junction to case	beidseitig / two-sided, $\Theta = 180^\circ \text{sin}$	R_{thJC}	0,0046	$^\circ\text{C/W}$
	beidseitig / two-sided, DC		0,0043	$^\circ\text{C/W}$
	Anode / anode DC		0,0075	$^\circ\text{C/W}$
	Kathode / cathode DC		0,01	$^\circ\text{C/W}$
Übergangs-Wärmewiderstand thermal resistance, case to heatsink	beidseitig / two-sided	R_{thCK}	0,001	$^\circ\text{C/W}$
	einseitig / single-sided		0,002	$^\circ\text{C/W}$
Höchstzulässige Sperrschichttemperatur max. junction temperature		$T_{\text{vj max}}$	+120	$^\circ\text{C}$
Betriebstemperatur operating temperature		$T_{\text{c op}}$	-40...+120	$^\circ\text{C}$
Lagertemperatur storage temperature		T_{stg}	-40...+150	$^\circ\text{C}$

Mechanische Eigenschaften / Mechanical properties

Gehäuse, siehe Anlage case, see appendix			Seite 4	
Si-Element mit Druckkontakt, Lichtzündung Si-pellet with pressure contact, light triggered	Silizium Tablette silicon wafer		119LTN52	
Anpreßkraft clamp force		F	90...130	kN
Gewicht weight		G	typ. 4000	g
Kriechstrecke creepage distance			49	mm
Feuchtekategorie humidity classification	DIN 40040		C	
Schwingfestigkeit vibration resistance	f = 50Hz		50	m/s^2

Mit dieser technischen Information werden Halbleiterbauelemente spezifiziert, jedoch keine Eigenschaften zugesichert. Sie gilt in Verbindung mit den zugehörigen technischen Erläuterungen.
This technical information specifies semiconductor devices but promises no characteristics. It is valid in combination with the belonging technical notes.

Lichtzündbarer Netzthyristor
mit integriertem Überspannungsschutz

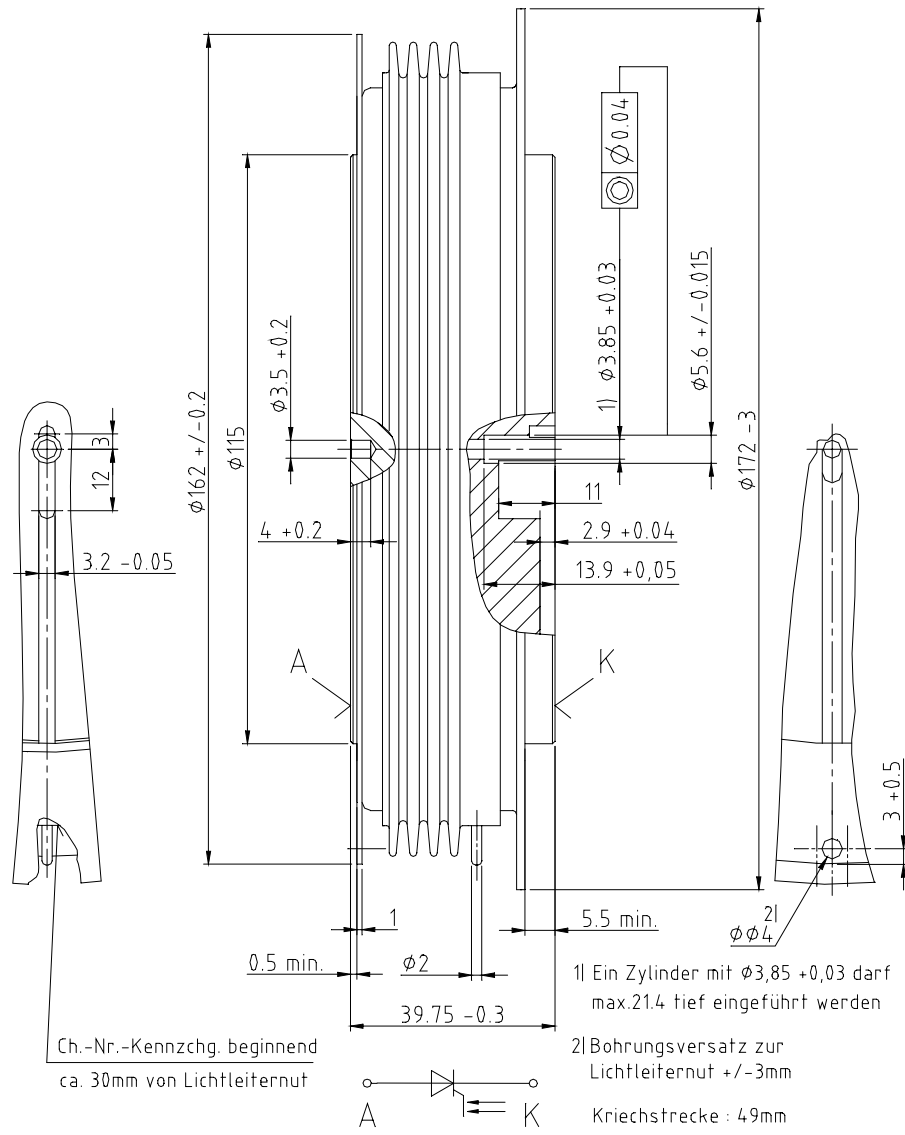
Light Triggered Phase Control Thyristor
with integrated overvoltage protection

T 4003 NH 52 TOH



Vorläufige Daten
Preliminary Data

Maßbild / Outline



Lichtzündbarer Netzthyristor
mit integriertem Überspannungsschutz

Light Triggered Phase Control Thyristor
with integrated overvoltage protection

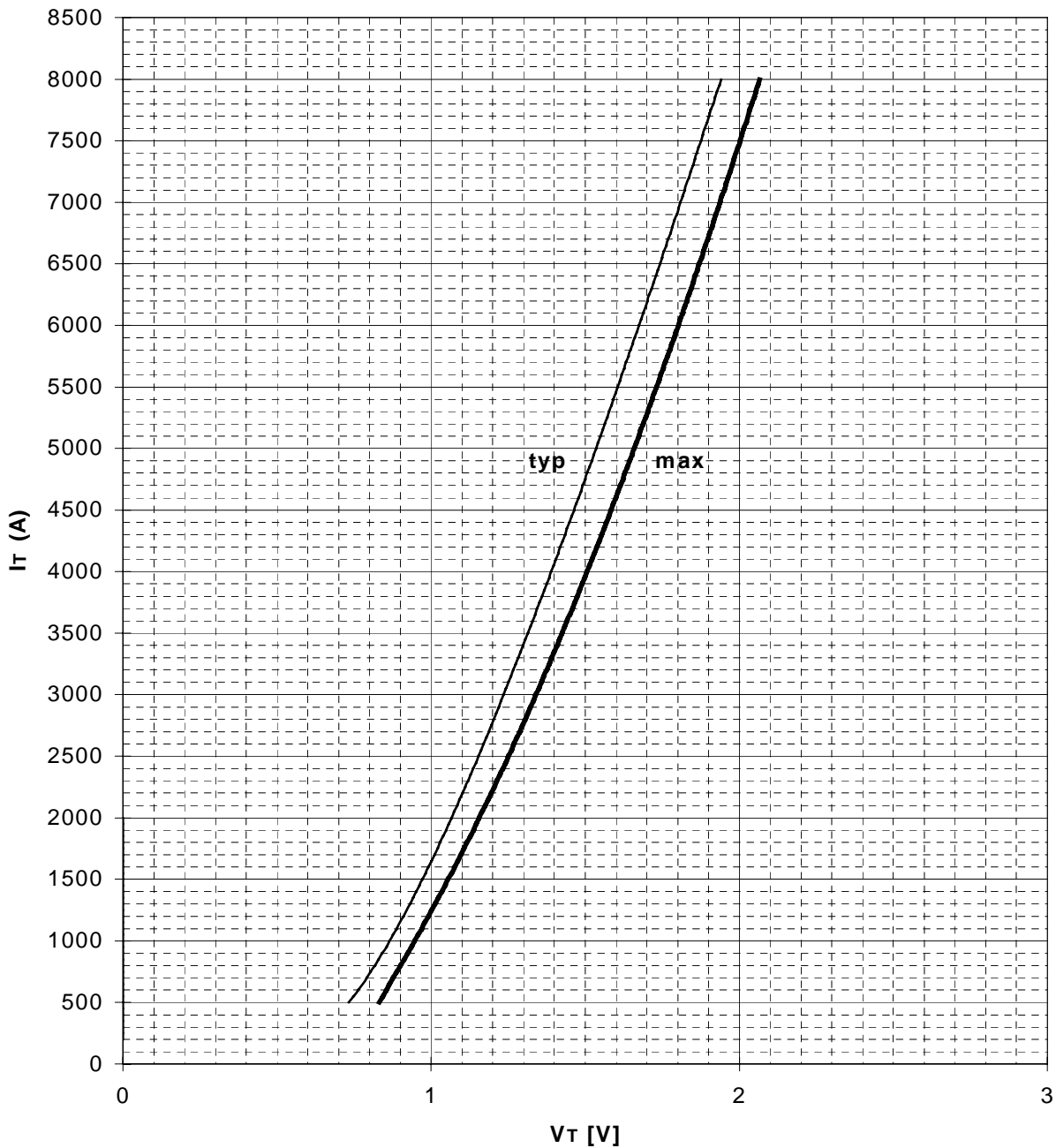
T 4003 NH 52 TOH



Vorläufige Daten
Preliminary Data

Durchlaßkennlinien $i_T = f(v_T)$
Limiting and typical on-state characteristic

$T_{vj} = 120^\circ\text{C}$



Lichtzündbarer Netzthyristor
mit integriertem Überspannungsschutz

T 4003 NH 52 TOH



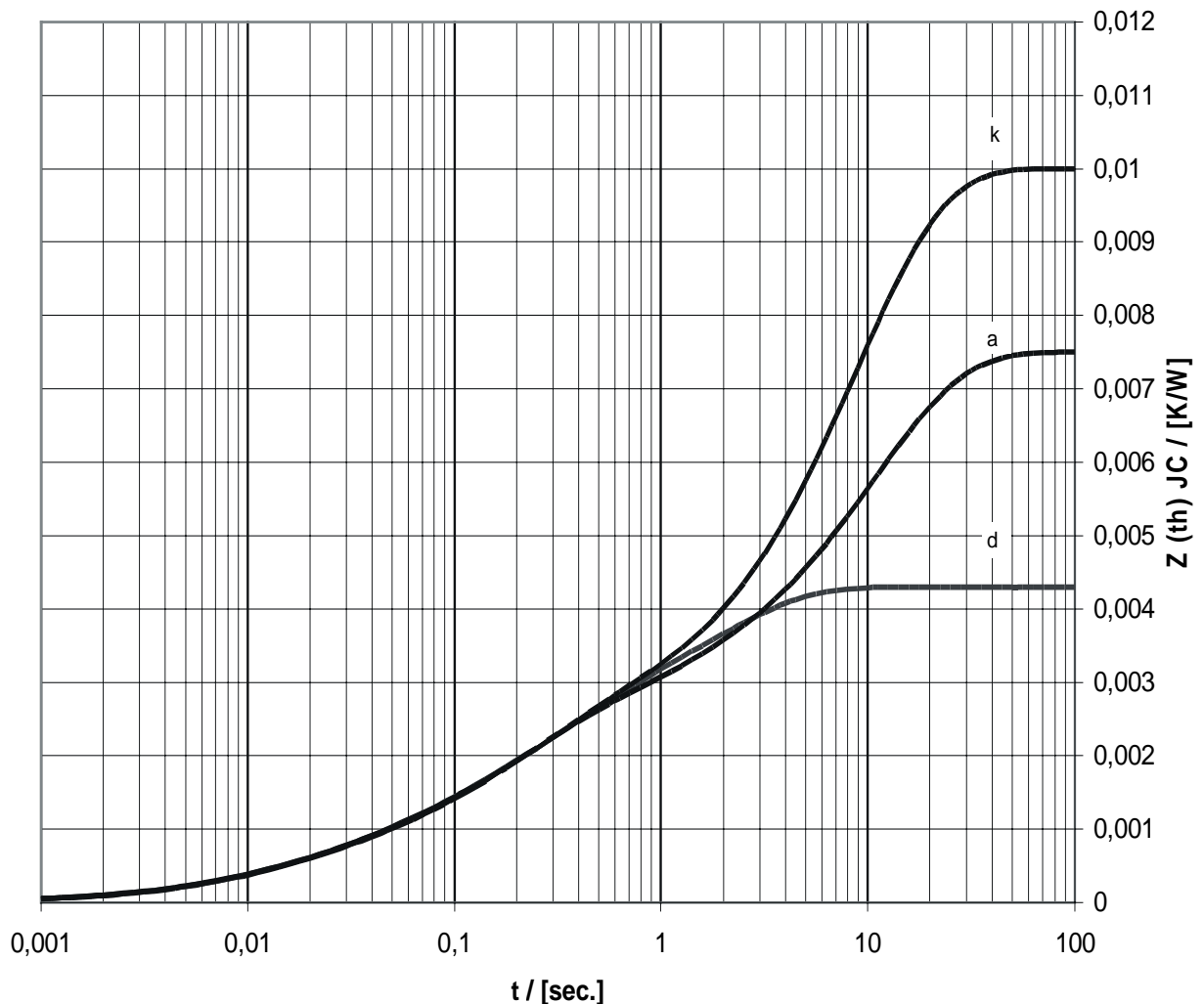
Light Triggered Phase Control Thyristor
with integrated overvoltage protection

Vorläufige Daten
Preliminary Data

**Transienter innerer Wärmewiderstand
Transient thermal impedance $Z_{(th)JC} = f(t)$**

$$Z_{th\,JC}(t) = R_{th\,n} \cdot (1 - e^{-t/\tau_n})$$

	doppelseitige Kühlung		anodenseitige Kühlung		kathodenseitige Kühlung	
	r [K/W]	[s]	r [K/W]	[s]	r [K/W]	[s]
1	0,00183	1,8964	0,00465	10,9144	0,00753	8,7377
2	0,00134	0,2965	0,00056	0,8516	0,00152	0,2547
3	0,00076	0,0669	0,00159	0,1931	0,00058	0,0608
4	0,00036	0,0111	0,0005	0,0289	0,00037	0,011
5	0,00001	0,0029	0,0002	0,0073	0	1
	0,0043	-	0,0075	-	0,01	-



Lichtzündbarer Netzthyristor
mit integriertem Überspannungsschutz

T 4003 NH 52 TOH

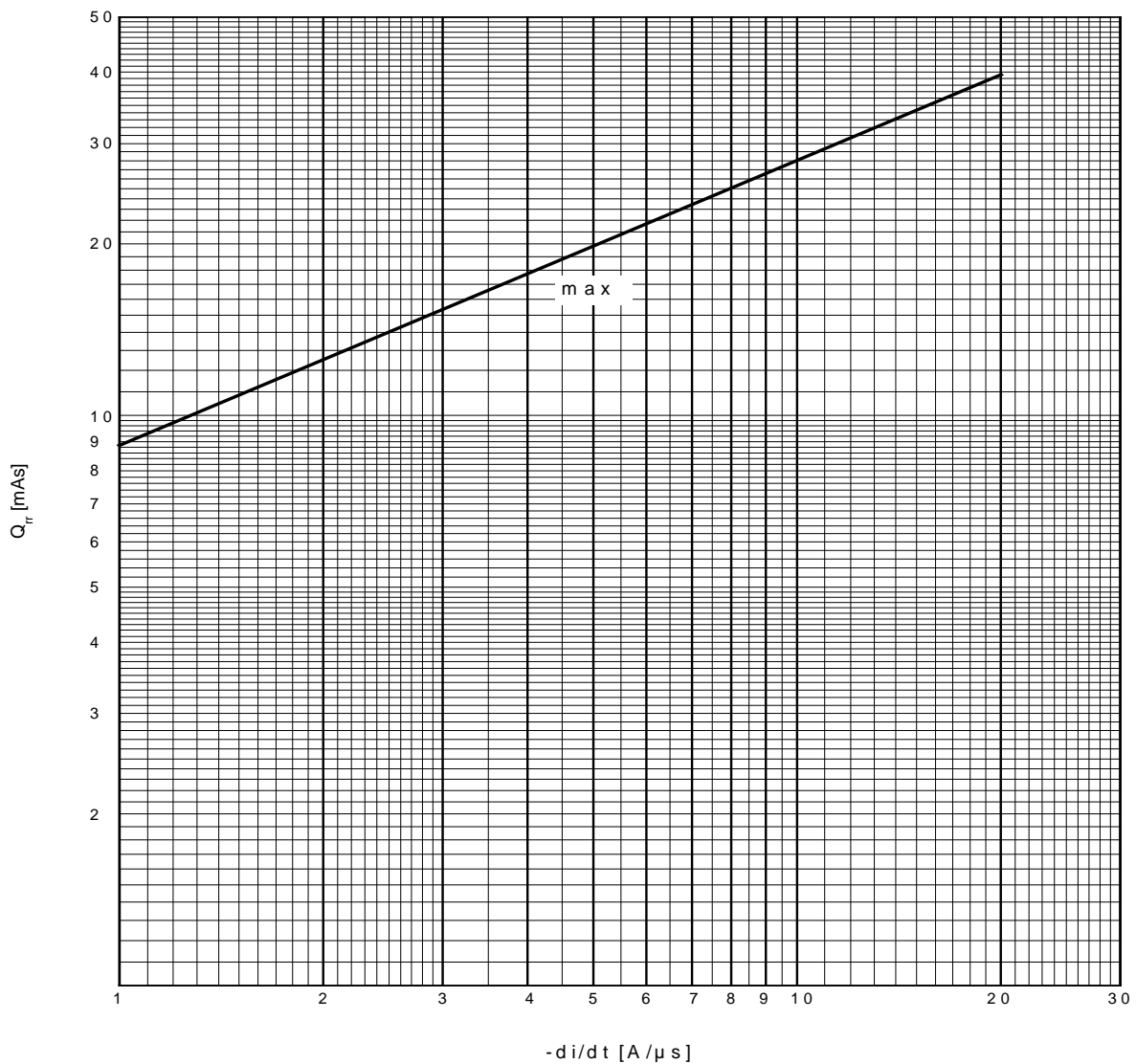
Light Triggered Phase Control Thyristor
with integrated overvoltage protection



Vorläufige Daten
Preliminary Data

Sperrverzögerungsladung / recovered charge
 $Q_r = f (- di/dt)$

$T_{vj} = 120^{\circ}C, I_{TM} = 2500A, V_R = 0,5 \cdot V_{RRM}, V_{RM} = 0,8 \cdot V_{RRM}$



Lichtzündbarer Netzthyristor
mit integriertem Überspannungsschutz

Light Triggered Phase Control Thyristor
with integrated overvoltage protection

T 4003 NH 52 TOH



Vorläufige Daten
Preliminary Data

Rückstromspitze / reverse recovery current
(typische Abhängigkeit / typical dependence)

$$I_{RM} = f(-di/dt)$$

$T_{vj} = 120^{\circ}C, I_{TM} = 2500A, V_R = 0,5 \cdot V_{RRM}, V_{RM} = 0,8 \cdot V_{RRM}$

