

新製品 暫定資料

○ CTV 用ビデオ／クロマ／偏向回路

ビデオ／クロマ／偏向ブロックを 36 PIN DIP 小形パッケージに集積し、従来複雑であったシステムを少ない周辺部品でまとめることが可能となります。

ビデオ部

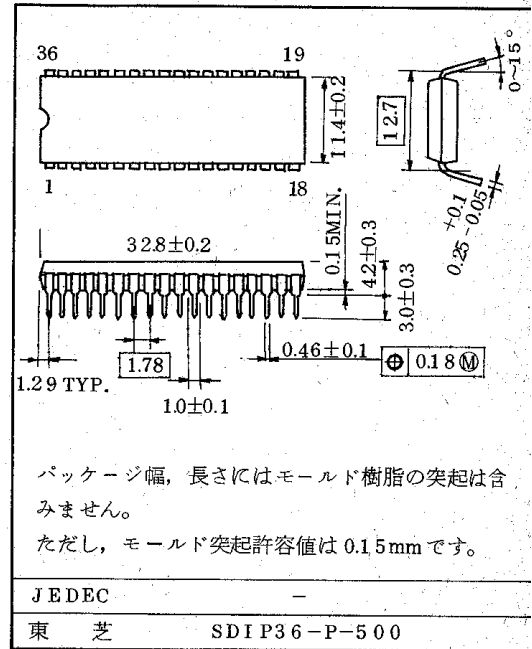
- 2次微分型ピクチャーシャプネス回路
(DCコントロール)
- ユニカラー付コントラストコントロール
- ペDESTALクランプ付ブライトネスコントロール
(直流再生率可変)
- 内部バーティカル・ブランキング

クロマ部

- ACC 回路
- カラーコントロール回路
- ユニカラーコントロール回路
- 色差復調出力
- 無調整 APC 回路
- 色相コントロール

偏向部

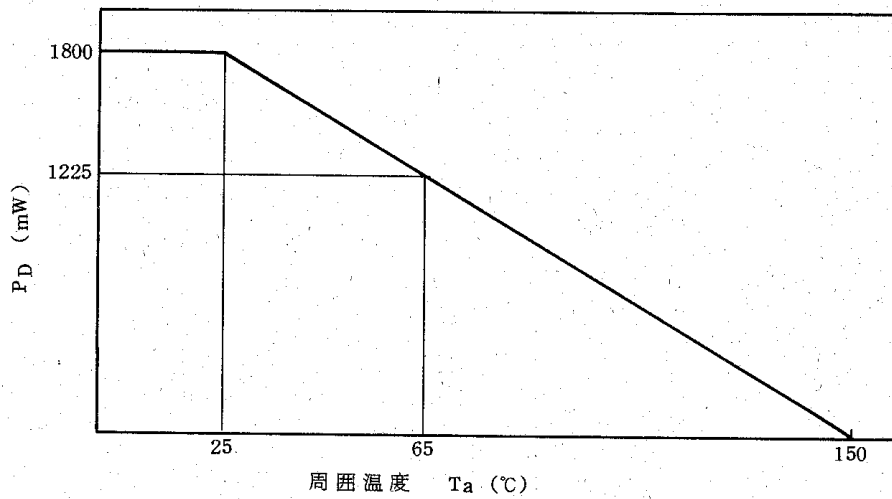
- 高性能同期分離回路
- カウントダウン方式による発振周波数無調整化
- 安定な垂直同期性能
- 鋸歯状波 AFC
- 水平プリドライブ出力
- X線保護回路
- 垂直 NFB 増幅回路
- 同期出力
- 有信号判別出力

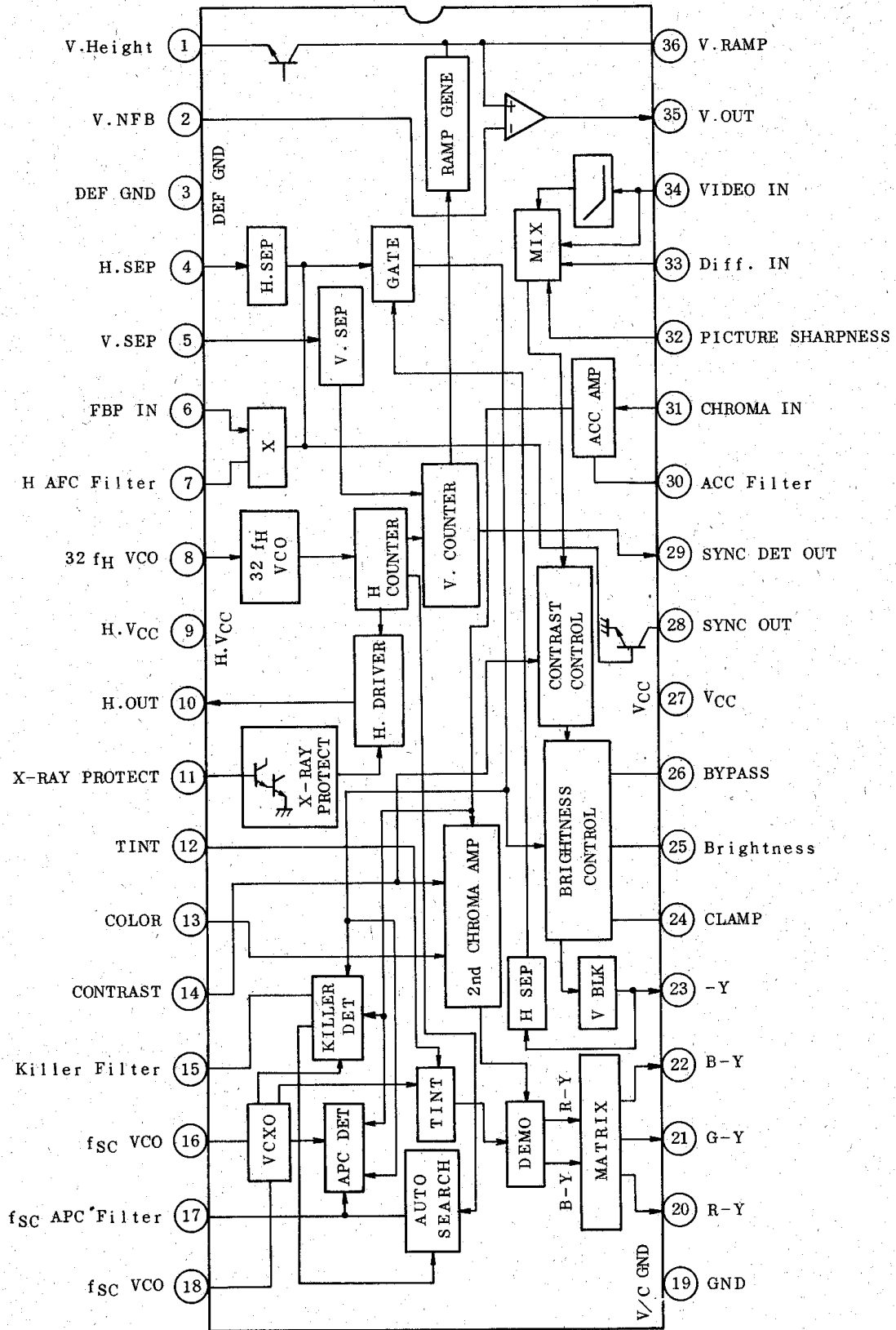


最大定格 ($T_a = 25^\circ\text{C}$)

項 目	記 号	定 格	単 位
電 源 電 圧	V_{CC}	12	V
各 入 力 端 子 信 号 電 圧	e_{in}	5	V_{p-p}
水 平 出 力 段 電 源 電 圧	V_{CCH}	12	V
消 費 電 力	P_D	1800	mW
動 作 温 度	T_{opr}	-20 ~ 65	deg·c
保 存 温 度	T_{stg}	-55 ~ 150	deg·c

消費電力の温度低減曲線





電気的特性 (特に指定なき場合は, $V_{CC}=9V$, $H \cdot V_{CC}=6.8V$, $T_a=25^\circ C$)

直流電圧特性

PIN	名 称	記 号	測 定 条 件	最 小	標 準	最 大	単 位
1	V. Height	V1	#2, #36=6.8V	1.0	1.5	2.0	V
2	V. NFB	V2		—	—	—	V
3	DEF GND	V3		—	GND	—	V
4	H. SEP	V4		2.5	3.0	3.5	V
5	V. SEP	V5		2.5	3.0	3.5	V
6	FBP IN	V6		2.5	3.0	3.5	V
7	H. AFC Filter	V7		1.6	2.1	2.6	V
8	32 f _H VCO	V8		1.5	2.0	2.5	V
9	H. V _{CC}	H. I _{CC}		7.5	13	17.0	mA
10	H. OUT	V10	I ₁₀ =10mA	—	0.20	0.30	V
11	X-RAY PROTECT	V11		—	0	—	V
12	TINT	V12		4.0	4.5	5.0	V
13	COLOR	V13	15 PIN 100k to V _{CC}	4.0	4.5	5.0	V
14	CONTRAST	V14		4.0	4.5	5.0	V
15	Killer Filter	V15		—	4.0	—	V
16	f _{SC} VCO	V16		2.0	2.5	3.0	V
17	f _{SC} APC Filter	V17		—	3.6	—	V
18	f _{SC} VCO	V18		—	5.1	—	V
19	GND	V19		—	GND	—	V
20	R-Y	V20	#24, #25=4.23V	4.8	5.4	6.4	V
21	G-Y	V21	#24, #25=4.23V	4.8	5.4	6.4	V
22	B-Y	V22	#24, #25=4.23V	4.8	5.4	6.4	V
23	-Y	V23	#24, #25=4.23V	2.5	4.5	6.5	V
24	CLAMP	V24		—	4.23	—	V
25	Brightness	V25		—	4.23	—	V
26	BYPASS	V26		3.6	4.1	4.7	V
27	V _{CC}	I _{CC}		4.2	5.8	8.4	mA
28	SYNC OUT	V28	I ₂₈ =1mA, I ₄ =-100μA	—	0.1	0.5	V
29	SYNC DET OUT	V29	#28=4.0V	—	9.0	—	V
30	ACC Filter	V30		—	6.7	—	V
31	CHROMA IN	V31		3.0	3.5	4.0	V
32	PICTURE SHARPNESS	V32		4.3	4.8	5.3	V
33	Diff. IN	V33		2.0	2.5	3.0	V
34	VIDEO IN	V34		3.4	3.9	4.4	V
35	V. OUT	V35	V ₂ =V ₃₆ =4V	—	1.2	—	V
36	V. RAMP	V36		—	—	—	V