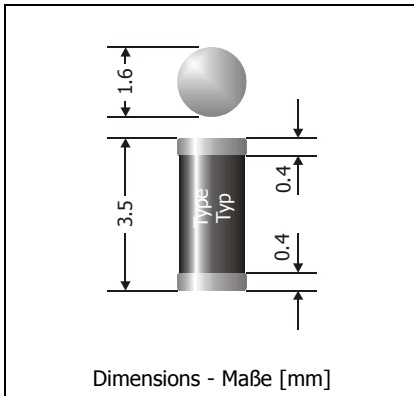



## BR100-03LLD ... BR100-04LLD

Surface Mount Bidirectional Si-Trigger-Diodes (DIAC)  
Bidirektionale Si-Triggerdioden für die Oberflächenmontage (DIAC)

Version 2006-04-27



Breakover voltage Durchbruchspannung	28 ... 45 V
Plastic case MiniMELF Kunststoffgehäuse MiniMELF	DO-213AA
Weight approx. – Gewicht ca.	0.04 g
Plastic material has UL classification 94V-0 Gehäusematerial UL94V-0 klassifiziert	
Standard packaging taped and reeled Standard Lieferform gegurtet auf Rolle	

Maximum ratings	Grenzwerte		
Power dissipation Verlustleistung	$T_A = 50^\circ\text{C}$	$P_{\text{tot}}$	150 mW <sup>1)</sup>
Peak pulse current (120 Hz pulse repetition rate) Max. Triggerstrom (120 Hz Puls-Wiederholrate)	$t_p \leq 20 \mu\text{s}$	$I_{\text{PM}}$	$\pm 2 \text{ A}^1)$
Operating Junction temperature – Sperrschichttemperatur Storage temperature – Lagerungstemperatur		$T_j$ $T_s$	$-50...+100^\circ\text{C}$ $-50...+175^\circ\text{C}$

Characteristics	Kennwerte			
Breakover voltage Durchbruchspannung	$dV/dt = 10 \text{ V}/\mu\text{s}$	BR100-03LLD BR100-031LLD BR100-04LLD	$V_{\text{BO}}$ $V_{\text{BO}}$ $V_{\text{BO}}$	28 ... 36 V 30 ... 34 V 35 ... 45 V
Breakover current – Durchbruchstrom		$V = 98\% V_{\text{BO}}$	$I_{\text{BO}}$	$< 50 \mu\text{A}$
Asymmetry of breakover voltage Unsymmetrie der Durchbruchspannung		$ V_{(\text{BO})\text{F}} - V_{(\text{BO})\text{R}} $	$\Delta V_{\text{BO}}$	$< 3.8 \text{ V}$
Foldback voltage – Spannungs-Rücksprung $\Delta I = I_{\text{BO}}$ to/auf $I_{\text{F}} = 10 \text{ mA}$		$dV/dt = 10 \text{ V}/\mu\text{s}$	$\Delta V_{\text{F/R}}$	$> 5 \text{ V}$
Thermal resistance junction to ambient air Wärmewiderstand Sperrschicht – umgebende Luft			$R_{\text{thA}}$	$< 150 \text{ K/W}^1)$
Thermal resistance junction to terminal Wärmewiderstand Sperrschicht – Anschluss			$R_{\text{thT}}$	$< 70 \text{ K/W}$

1 Mounted on P.C. board with 25 mm<sup>2</sup> copper pads at each terminal  
Montage auf Leiterplatte mit 25 mm<sup>2</sup> Kupferbelag (Löt-pad) an jedem Anschluss

