

2SD2348

シリコンNPN三重拡散メサ形

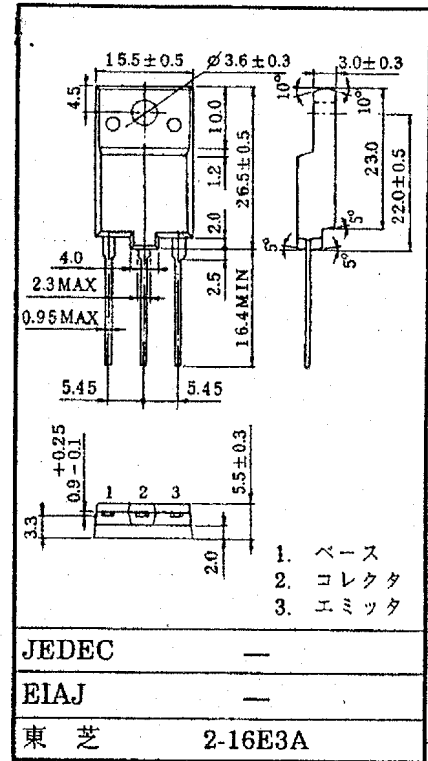
○ カラーテレビ水平偏向出力用

単位：mm

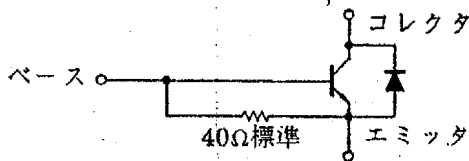
- 高耐圧です。 : $V_{CBO} = 1500V$ (最大)
- 飽和電圧が低い。 : $V_{CE(sat)} \leq 5V$ ($I_C = 6A, I_B = 1.2A$)
- スイッチング時間が速い。
: $t_f = 0.25\mu s$ (標準) ($I_{CP} = 6A, I_{B1}(end) = 1.2A$)
- 絶縁ブッシング, マイカなどが不要なアイソレーションタイプです。
- ダンパダイオード内蔵型です。

最大定格 ($T_c = 25^\circ C$)

項目	記号	定格	単位
コレクタ・ベース間電圧	V_{CBO}	1500	V
コレクタ・エミッタ間電圧	V_{CEO}	600	V
エミッタ・ベース間電圧	V_{EBO}	5	V
コレクタ電流	直流	I_C	± 8
	パルス	I_{CP}	± 16
ベース電流	I_B	4	A
コレクタ損失	P_C	50	W
接合温度	T_j	150	$^\circ C$
保存温度	T_{stg}	-55~150	$^\circ C$



等価回路

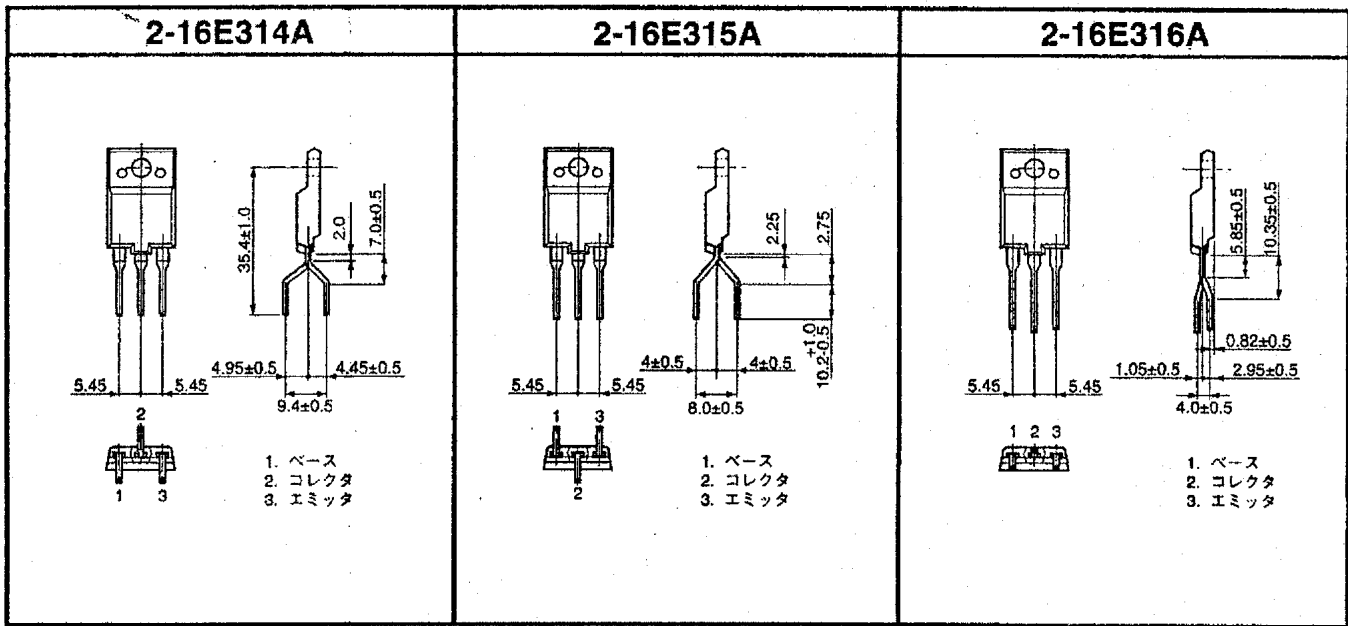


電気的特性 ($T_c = 25^\circ C$)

項目	記号	測定条件	最小	標準	最大	単位
コレクタしゃ断電流	I_{CBO}	$V_{CB} = 1500V, I_E = 0$	—	—	1	mA
エミッタしゃ断電流	I_{EBO}	$V_{EB} = 5V, I_C = 0$	83	—	250	mA
エミッタ・ベース間降伏電圧	$V_{(BR)EBO}$	$I_E = 300mA, I_C = 0$	5	—	—	V
直流電流増幅率	$h_{FE}(1)$	$V_{CE} = 5V, I_C = 1A$	10	14	—	
	$h_{FE}(2)$	$V_{CE} = 5V, I_C = 6A$	6	—	9	
コレクタ・エミッタ間飽和電圧	$V_{CE(sat)}$	$I_C = 6A, I_B = 1.2A$	—	—	5	V
ベース・エミッタ間飽和電圧	$V_{BE(sat)}$	$I_C = 6A, I_B = 1.2A$	—	—	1.5	V
順電圧 (ダンパダイオード)	$-V_F$	$I_F = 6A$	—	—	1.8	V
トランジション周波数	f_T	$V_{CE} = 10V, I_C = 0.1A$	1	3	—	MHz
コレクタ出力容量	C_{ob}	$V_{CB} = 10V, I_E = 0, f = 1MHz$	—	170	—	pF
スイッチング時間 (図1)	蓄積時間	$I_{CP} = 6A, I_{B1}(end) = 1.2A, L_Y = 520\mu H, C_Y = 0.018\mu F$	—	8	12	μs
	下降時間		—	0.25	0.7	

(4) TO-3P (H) (IS) タイプ

2-16E302A	2-16E303A	2-16E305A
<p>5.45 5.45 4.0 8.0 4.0 15.2±0.8 10.2±0.6 (2.25) (2.75)</p> <p>1 2 3</p> <p>1. ベース 2. コレクタ 3. エミッタ</p>	<p>5.45 5.45 9.4±0.5 4.95±0.6 4.45±0.6 7.0±0.5 1.8 (8) (6.5)</p> <p>1 2 3</p> <p>1. ベース 2. コレクタ 3. エミッタ</p>	<p>5.45 5.45 5.3±0.5 1.25 13.0±0.5</p> <p>1 2 3</p> <p>1. ベース 2. コレクタ 3. エミッタ</p>
2-16E306A	2-16E307A	2-16E309A
<p>5.45 5.45 5.6±0.5 6.9±0.5 6.5±0.5 2.5 7.0±0.5</p> <p>1 2 3</p> <p>1. ベース 2. コレクタ 3. エミッタ</p>	<p>5.45 5.45 15.4±0.5</p> <p>1 2 3</p> <p>1. ベース 2. コレクタ 3. エミッタ</p>	<p>5.45 5.45 5.3±0.5 6.5±0.5 1.25 15±1</p> <p>1 2 3</p> <p>1. ベース 2. コレクタ 3. エミッタ</p>
2-16E311A	2-16E312A	2-16E313A
<p>5.45 5.45 6.55MIN 5.3±0.5 5.5±0.5 1.25 15.4±0.5</p> <p>1 2 3</p> <p>1. ベース 2. コレクタ 3. エミッタ</p>	<p>5.45 5.45 10.0±0.5</p> <p>1 2 3</p> <p>1. ベース 2. コレクタ 3. エミッタ</p>	<p>5.45 5.45 9.4±0.5 4.95±0.6 4.45±0.6 3.3±0.5 2.2 (10.5) (11)</p> <p>1 2 3</p> <p>1. ベース 2. コレクタ 3. エミッタ</p>



(5) TO-3P (L) タイプ

