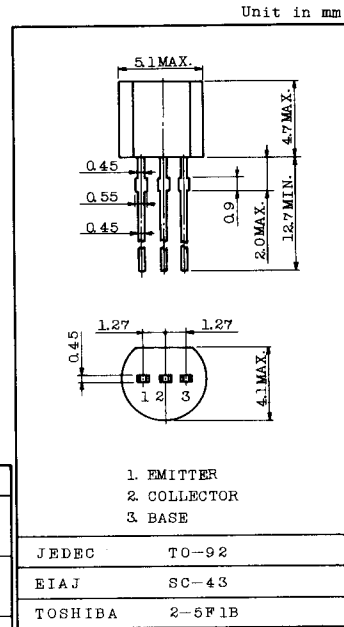


# 2SA941 2SA942

シリコンPNPエピタキシャル形トランジスタ(PCT方式)  
SILICON PNP EPITAXIAL TRANSISTOR (PCT PROCESS)

- 低周波低雑音増幅用
- Low Noise Audio Amplifier Applications.
- ・ 高耐圧です。:  $V_{CE0} = -120V$  (2SA941),  $-90V$  (2SA942)
- ・ 雑音指数が小さい。:  $NF = 6dB$  (Max.)  
( $R_g = 10k\Omega$ ,  $f = 10Hz$ ) (2SA941)
- ・ パルス性雑音が小さい。
- ・ 直流電流増幅率が高い。:  $h_{FE} = 200 \sim 700$
- ・ プリアンプおよびメインアンプ初段増幅に適しています。
- ・ 2SC2088, 2SC2089 とコンプリメンタリになります。



最大定格 MAXIMUM RATINGS ( $T_a = 25^\circ C$ )

CHARACTERISTIC	SYMBOL	RATING	UNIT	
コレクタ・ベース間電圧	2SA941 2SA942	$V_{CBO}$	-120 -90	V
コレクタ・エミッタ間電圧	2SA941 2SA942	$V_{CEO}$	-120 -90	V
エミッタ・ベース間電圧		$V_{EBO}$	-5	V
コレクタ電流		$I_C$	-50	mA
エミッタ電流		$I_E$	50	mA
コレクタ損失		$P_C$	300	mW
接合温度		$T_j$	125	$^\circ C$
保存温度		$T_{stg}$	-55~125	$^\circ C$

電気的特性 ELECTRICAL CHARACTERISTICS ( $T_a = 25^\circ C$ )

CHARACTERISTIC	SYMBOL	CONDITION	MIN.	TYP.	MAX.	UNIT
コレクタしゃ断電流	$I_{CBO}$	$V_{CB} = -120V$ (A941) $V_{CB} = -90V$ (A942), $I_E = 0$	-	-	-0.1	$\mu A$
エミッタしゃ断電流	$I_{EBO}$	$V_{EB} = -5V$ , $I_C = 0$	-	-	-0.1	$\mu A$
直流電流増幅率	$h_{FE}$ (Note)	$V_{CE} = -6V$ , $I_C = -2mA$	200	-	700	
コレクタ・エミッタ間飽和電圧	$V_{CE(sat)}$	$I_C = -10mA$ , $I_E = -1mA$	-	-	-0.4	V
ベース・エミッタ間電圧	$V_{BE}$	$V_{CE} = -6V$ , $I_C = -2mA$	-	-0.65	-	V
トランジション周波数	$f_T$	$V_{CE} = -6V$ , $I_C = -1mA$	-	150	-	MHz
コレクタ出力容量	$C_{ob}$	$V_{CB} = -10V$ , $I_E = 0$ , $f = 1MHz$	-	28	-	pF
雑音指数	2SA941	$V_{CE} = -6V$ , $I_C = -0.1mA$ $R_g = 10k\Omega$ , $f = 10Hz$	-	1.0	6.0	dB
	2SA942	$V_{CE} = -6V$ , $I_C = -0.1mA$ $R_g = 10k\Omega$ , $f = 100Hz$	-	-	6.0	

Note:  $h_{FE}$  区分/ $h_{FE}$  classification GR: 200~400, BL: 350~700