

Relais Statique pour circuit imprimé

Solid State Relay for printed circuit board

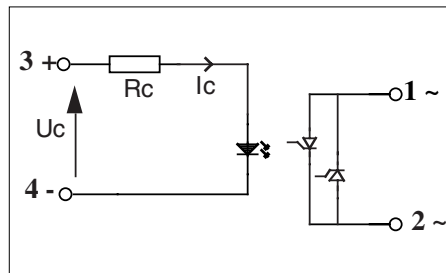
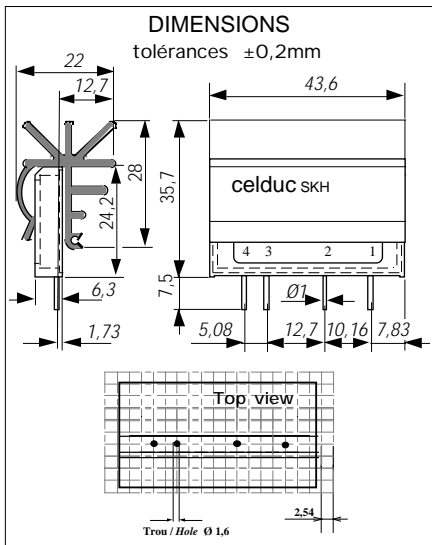
- Gamme pour circuit imprimé avec radiateur intégré.
- Sortie AC synchrone.
- Calibre thyristors : 25A
- Technologie thyristors et DCB (Direct Copper Bonding)
- Range for printed circuit board with integrated heatsink
- Zero-cross AC Output.
- Thyristors size : 25A.
- Thyristor and DCB technology (Direct Copper Bonding)

Ces produits sont disponibles avec d'autres tailles de thyristors : 16A , 50A/1800A2s et 75A/5000A2s pour de très hautes performances.

These products are available with other sizes thyristors: 16A ,50A/1800A2s and 75A /5000A2s for high performances.

* :La limite du produit est 10A @25°C en air calme et peut atteindre 25A en régime ventilé avec le radiateur limité à 85°C.

The product limit is given at 10A @25°C with convection cooling and can reach 25A in forced air at a case of temperature of 85°C.



Application typique/Typical application

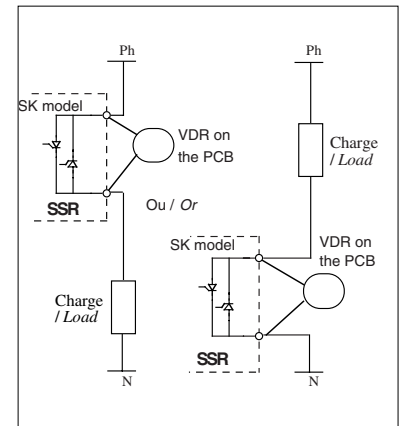
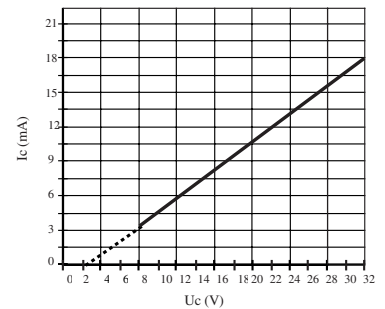


fig. 1 :Caractéristique d'entrée / Control characteristic



Caractéristiques de commande (à 20°C) / Control characteristics (at 20°C)

| Paramètres / Parameters | Symbol | DC | | | Unit |
|--|--------|-----|------|-----|------|
| | | Min | Nom | Max | |
| Tension de commande / Control voltage | Uc | 8 | 24 | 32 | V |
| Courant de commande / Control current (@ Uc nom) | Ic | 3,5 | 13,5 | 18 | mA |
| Tension de relachement/Release voltage | Uc off | | | 1 | V |
| Résistance interne / Input internal resistor fig.1 | Rc | | 1640 | | Ω |

Caractéristiques d'entrée-sortie (à 20°C) / Input-output characteristics (at 20°C)

| | | | | | |
|--|------|------|-------|--|------|
| Tension assignée Isolement/Rated impulse voltage | Uimp | | 4 000 | | V |
| Isolement entrée-sortie / Input-output isolation | U | 4000 | | | VRMS |
| Isolement E-S/semelle/ I-O/ case | U | 3300 | | | VRMS |

Caractéristiques générales / General characteristics

| Paramètres / Parameters | Conditions | Symbol | Typ. | Unit |
|---|------------|--------|----------|------|
| Poids/Weight | | | 30 | g |
| Température de stockage / Storage temperature | | | -40/+120 | °C |
| Température de fonctionnement / Operating temperature | | | -40/+80 | °C |

Proud to serve you

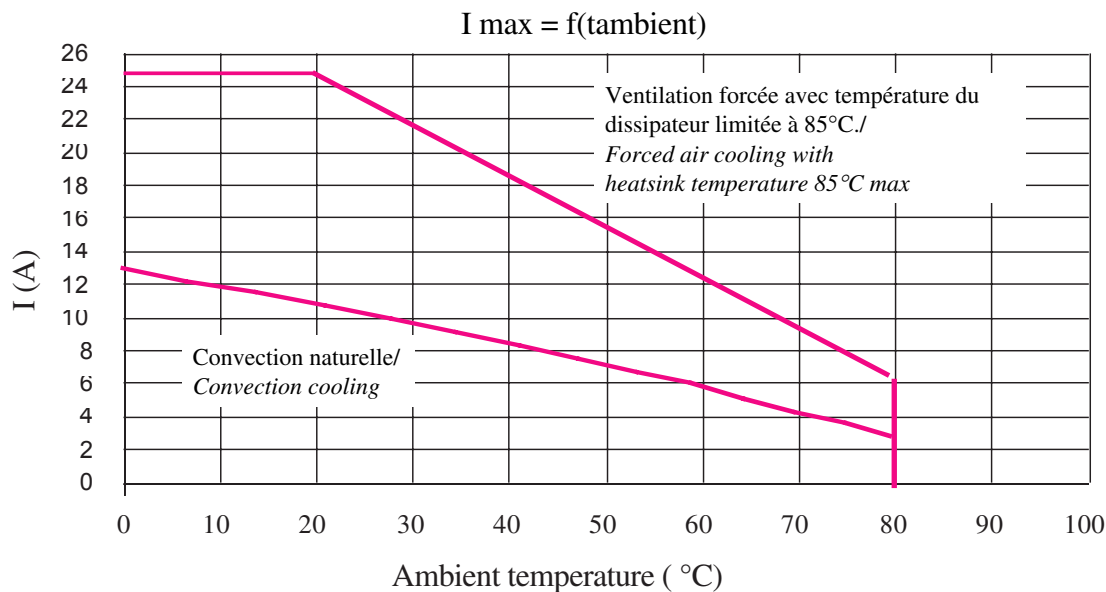
celduc[®]
r e l a i s

Caractéristiques de sortie (à 20°C) / Output characteristics (at 20°C)

| Paramètres / Parameters | Conditions | Symbol | Typ. | Unit |
|--|--------------------------------------|-----------------------------------|--------|------------------|
| Tension de charge / Load voltage | | Ue | 400 | V rms |
| Plage tension de fonctionnement / Operating range | | Uemin-max | 24-600 | V rms |
| Tension crête / Peak voltage | | Up | 1200 | V |
| Niveau de synchronisation / Synchronizing level | | Usync | 12 | V |
| Tension d'amorçage / Latching voltage | Ie nom | Ua | 8 | V |
| Courant nominal / Nominal current | | Ie | 25 (*) | A rms |
| Courant de surcharge non répétitif / Non repetitive overload current | tp=10ms (Fig. 3) | I _{sm} | 160 | A |
| Chute tension directe crête / On state voltage drop | @ Ie nom | Vd | 1,6 | V |
| Courant de fuite état bloqué / Off state leakage current | @ Ue, 50Hz | I _{lk} | 1 | mA |
| Courant de charge minimum / Minimum load current | | Iemin | 5 | mA |
| Temps de fermeture / Turn on time | Uc nom DC ,f=50Hz | ton max | 10 | ms |
| Temps d'ouverture / Turn off time | Uc nom DC ,f=50Hz | toff max | 10 | ms |
| Plage de fréquence / Operating frequency range | | f | 10-440 | Hz |
| dv/dt état bloqué / Off state dv/dt | | dv/dt | 500 | V/μs |
| dI/dt maximum non répétitif / Maximum di/dt non repetitive | | di/dt | 50 | A/μs |
| I ² t (<10ms) | | I ² t | 450 | A ² s |
| EMC Test d'immunité / Conducted immunity level: with external VDR | IEC 1000-4-4 (bursts) | 2kV criterion A with external VDR | | |
| EMC Test d'immunité / Conducted immunity level : with external VDR | IEC 1000-4-5 (shocks) | 2kV criterion A with external VDR | | |
| Conformité / Conformity | EN60947-4-x and 5-1 / pr EN61810-xxx | | | |
| Homologation / Approval | UL pending | | | |

* : / Limité par le radiateur et le circuit imprimé / limited by the heatsink and the printed circuit board

Fig.2 Caractéristiques thermiques / thermal curves :

**Précautions :**

- * Les relais à semiconducteurs ne procurent pas d'isolation galvanique entre le réseau et la charge.
- * Prévoir un varistor externe en parallèle sur la sortie : taille mini : 14mm

Cautions :

- * Semiconductor relays don't provide any galvanic insulation between the load and the mains.
- * Use a VDR across the output : minimum size : 14 mm



ISO 9001
N° 1993/1106a

celduc[®]
r e l a i s

www.celduc.com

Rue Ampère B.P. 4

42290 SORBIERS - FRANCE

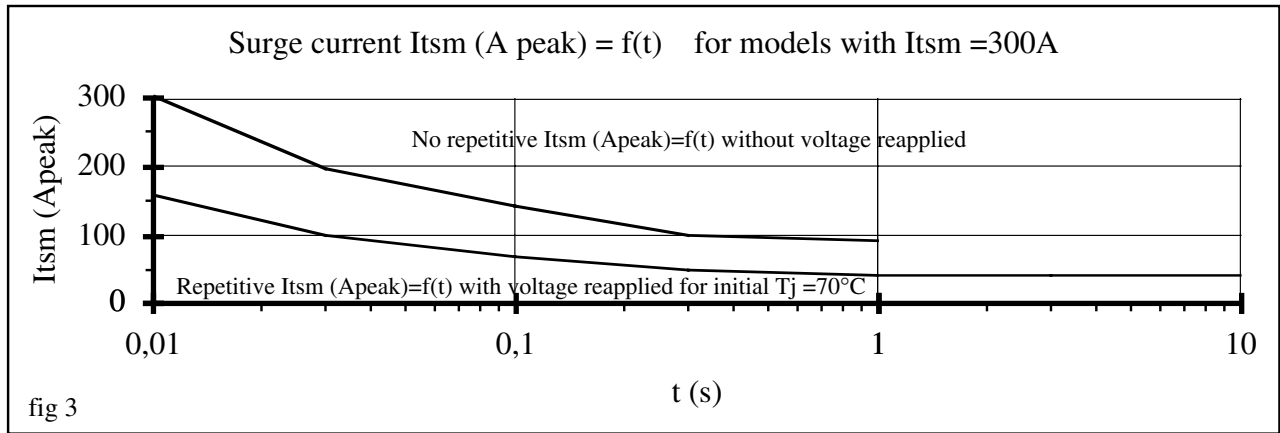
E-Mail : celduc-relais@celduc.com

Fax +33 (0) 4 77 53 85 51

Service Commercial France Tél. : +33 (0) 4 77 53 90 20

Sales Dept.For Europe Tel. : +33 (0) 4 77 53 90 21

Sales Dept. Asia : Tél. +33 (0) 4 77 53 90 19



ISO 9001
N° 1993/1106a

celduc[®]
r e l a i s

www.celduc.com

Rue Ampère B.P. 4 42290 SORBIERS - FRANCE E-Mail : celduc-relais@celduc.com
 Fax +33 (0) 4 77 53 85 51 Service Commercial France Tél. : +33 (0) 4 77 53 90 20
 Sales Dept.For Europe Tel. : +33 (0) 4 77 53 90 21 Sales Dept. Asia : Tél. +33 (0) 4 77 53 90 19