

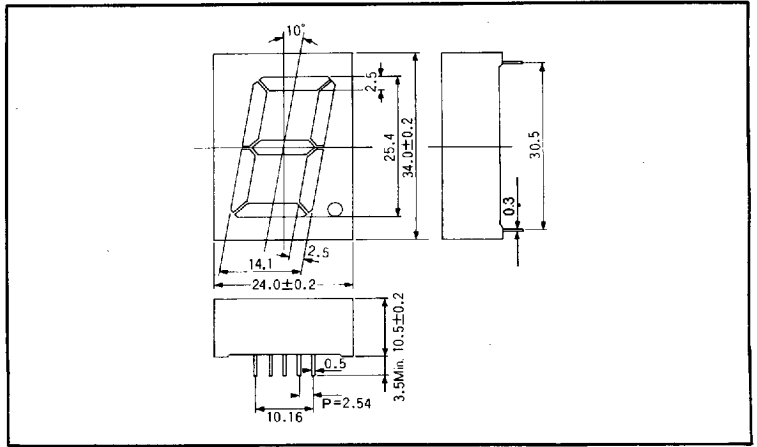
# LA-101 FP Series

## 高効率単桁数字表示器 High-Efficiency Numeric Displays

LA-101シリーズは、明るい場所でも使用できるようにデザインされたLED数字表示器です。文字の大きさは、約1インチ(25mm)で、発光色は赤色、橙色、黄色及び緑色の4色揃えております。大型数字表示用としてお使いいただけるように設計しております。

The LA-101 series represents light-emitting diodes designed to be used even in bright locations. The character size is approximately 1.0 inch(25mm) and a choice of four emitting colors (red, orange, yellow and green) is available. They are designed to be used as large-character displays.

● 外形寸法図 / Dimensions (Unit : mm)



● 特長

- 1) 表示寸法 25mm(1.0インチ)表示。
- 2) 外形寸法 24×34×10.5mm
- 3) 各色ともおのおのアンードコモン、カソードコモンをそろえている。
- 4) パッケージ表面黒塗りでセグメントは表示色に着色。
- 5) 高光度で鮮明な表示。
- 6) 基板のパターン設計がしやすい端子配置。

● Features

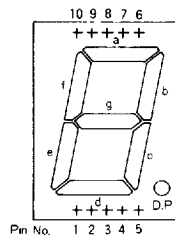
- 1) Display dimension: 25mm(1.0 inch).
- 2) Package outer dimensions: 24.0×34.0×10.5mm.
- 3) Anode common and cathode common types available for each color.
- 4) Black-painted package surface, colored segments.
- 5) High luminous intensity and clear display.
- 6) Pin arrangement for simple PC board layout.

● セレクションガイド / Selection Guide

◎ : 標準品

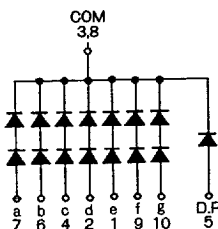
Emitting color Common	Red	Orange	Yellow	Green
	アノード/Anode	LA-101VF ◎	LA-101DF ◎	LA-101YF ◎
カソード/Cathode	LA-101VP ◎	LA-101DP ◎	LA-101YP ◎	LA-101MP ◎

● 端子配置



Pin No.	Function
Pin 1	Segment "e"
Pin 2	Segment "d"
Pin 3	Common
Pin 4	Segment "c"
Pin 5	D.P
Pin 6	Segment "b"
Pin 7	Segment "a"
Pin 8	Common
Pin 9	Segment "f"
Pin 10	Segment "g"

● 内部回路構成図 (カソードコモンの例)



赤色 (Red) LA-101VF/VP

● 絶対最大定格

/ Absolute Maximum Ratings (Ta=25°C)

Parameter	Symbol	Limits	Unit
許容損失	P <sub>D</sub>	640	mW
許容損失	P <sub>D</sub> /seg	85	mW
順方向電流	I <sub>F</sub>	15	mA
ピーク順方向電流	I <sub>FP</sub>	60*	mA
逆方向電圧	V <sub>R</sub>	3	V
動作温度範囲	Topr	-25~75	°C
保存温度範囲	Tstg	-30~85	°C

\* Pulse width 1ms Duty 1/5

橙色 (Orange) LA-101DF/DP

● 絶対最大定格

/ Absolute Maximum Ratings (Ta=25°C)

Parameter	Symbol	Limits	Unit
許容損失	P <sub>D</sub>	640	mW
許容損失	P <sub>D</sub> /seg	85	mW
順方向電流	I <sub>F</sub>	15	mA
ピーク順方向電流	I <sub>FP</sub>	60*	mA
逆方向電圧	V <sub>R</sub>	3	V
動作温度範囲	Topr	-25~75	°C
保存温度範囲	Tstg	-30~85	°C

\* Pulse width 1ms Duty 1/5

黄色 (Yellow) LA-101YF/YP

● 絶対最大定格

/ Absolute Maximum Ratings (Ta=25°C)

Parameter	Symbol	Limits	Unit
許容損失	P <sub>D</sub>	640	mW
許容損失	P <sub>D</sub> /seg	85	mW
順方向電流	I <sub>F</sub>	15	mA
ピーク順方向電流	I <sub>FP</sub>	60*	mA
逆方向電圧	V <sub>R</sub>	3	V
動作温度範囲	Topr	-25~75	°C
保存温度範囲	Tstg	-30~85	°C

\* Pulse width 1ms Duty 1/5

緑色 (Green) LA-101MF/MP

● 絶対最大定格

/ Absolute Maximum Ratings (Ta=25°C)

Parameter	Symbol	Limits	Unit
許容損失	P <sub>D</sub>	640	mW
許容損失	P <sub>D</sub> /seg	85	mW
順方向電流	I <sub>F</sub>	15	mA
ピーク順方向電流	I <sub>FP</sub>	60*	mA
逆方向電圧	V <sub>R</sub>	3	V
動作温度範囲	Topr	-25~75	°C
保存温度範囲	Tstg	-30~85	°C

\* Pulse width 1ms Duty 1/5

● 電氣的・光学的特性 / Electrical—Optical Characteristics (Ta=25°C)

Parameter	Symbol	Conditions	Min.	Typ.	Max.	Unit
順方向電圧	V <sub>F</sub>	I <sub>F</sub> =10mA	—	4.0	5.6	V
逆方向電流	I <sub>R</sub>	V <sub>R</sub> =3V	—	—	100	μA
光度 / Digit	I <sub>v</sub>	I <sub>F</sub> =10mA	5.6	16	—	mcd
ピーク発光波長	λ <sub>P</sub>	I <sub>F</sub> =10mA	—	650	—	nm
スペクトル半値幅	Δλ	I <sub>F</sub> =10mA	—	40	—	nm

\* 耐放射線設計はしていません。

● 電氣的・光学的特性 / Electrical—Optical Characteristics (Ta=25°C)

Parameter	Symbol	Conditions	Min.	Typ.	Max.	Unit
順方向電圧	V <sub>F</sub>	I <sub>F</sub> =10mA	—	4.0	5.6	V
逆方向電流	I <sub>R</sub>	V <sub>R</sub> =3V	—	—	100	μA
光度 / Digit	I <sub>v</sub>	I <sub>F</sub> =10mA	5.6	16	—	mcd
ピーク発光波長	λ <sub>P</sub>	I <sub>F</sub> =10mA	—	610	—	nm
スペクトル半値幅	Δλ	I <sub>F</sub> =10mA	—	40	—	nm

\* 耐放射線設計はしていません。

● 電氣的・光学的特性 / Electrical—Optical Characteristics (Ta=25°C)

Parameter	Symbol	Conditions	Min.	Typ.	Max.	Unit
順方向電圧	V <sub>F</sub>	I <sub>F</sub> =10mA	—	4.2	5.6	V
逆方向電流	I <sub>R</sub>	V <sub>R</sub> =3V	—	—	100	μA
光度 / Digit	I <sub>v</sub>	I <sub>F</sub> =10mA	5.6	16	—	mcd
ピーク発光波長	λ <sub>P</sub>	I <sub>F</sub> =10mA	—	585	—	nm
スペクトル半値幅	Δλ	I <sub>F</sub> =10mA	—	40	—	nm

\* 耐放射線設計はしていません。

● 電氣的・光学的特性 / Electrical—Optical Characteristics (Ta=25°C)

Parameter	Symbol	Conditions	Min.	Typ.	Max.	Unit
順方向電圧	V <sub>F</sub>	I <sub>F</sub> =10mA	—	4.2	5.6	V
逆方向電流	I <sub>R</sub>	V <sub>R</sub> =3V	—	—	100	μA
光度 / Digit	I <sub>v</sub>	I <sub>F</sub> =10mA	5.6	16	—	mcd
ピーク発光波長	λ <sub>P</sub>	I <sub>F</sub> =10mA	—	563	—	nm
スペクトル半値幅	Δλ	I <sub>F</sub> =10mA	—	40	—	nm

\* 耐放射線設計はしていません。