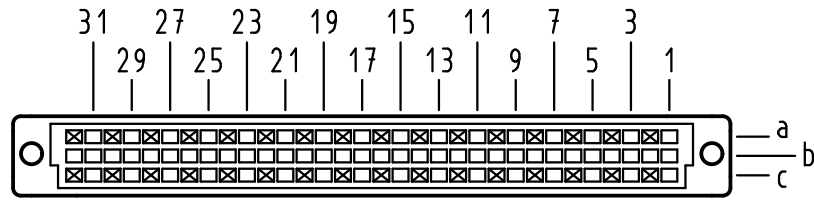


Alle Rechte vorbehalten/ All rights reserved

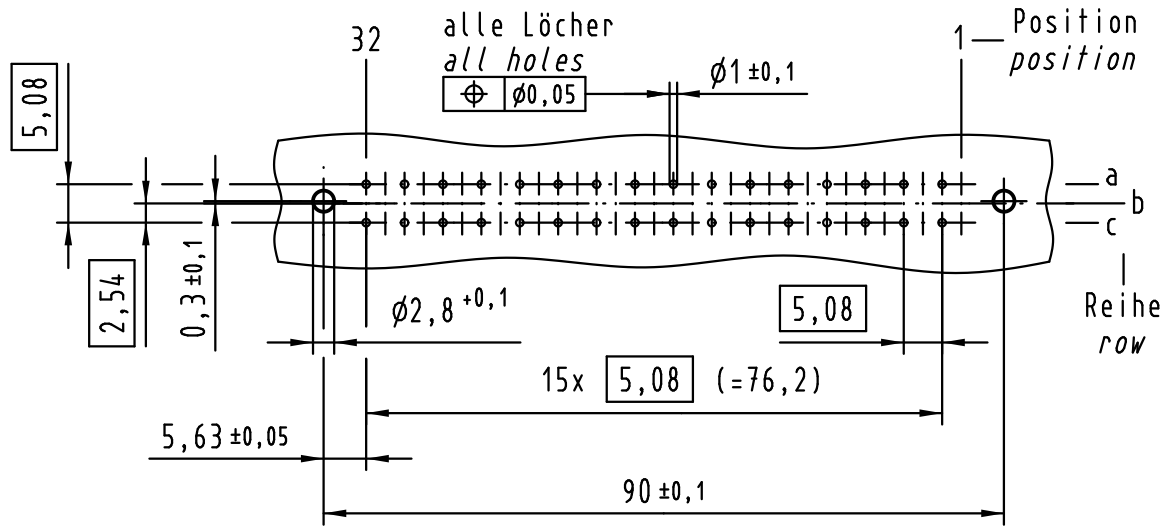
**X**  
Kontaktanordnung  
contact arrangement



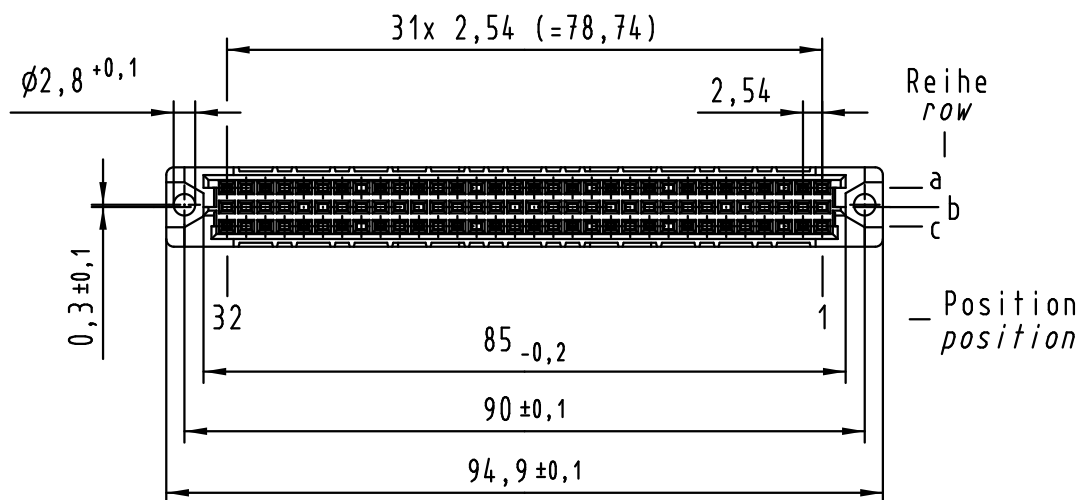
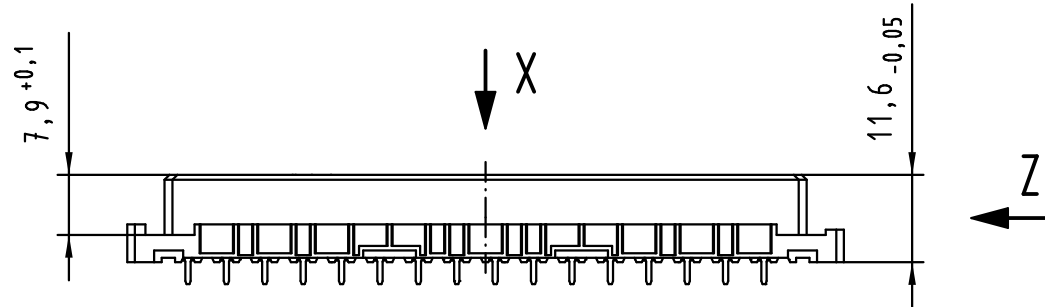
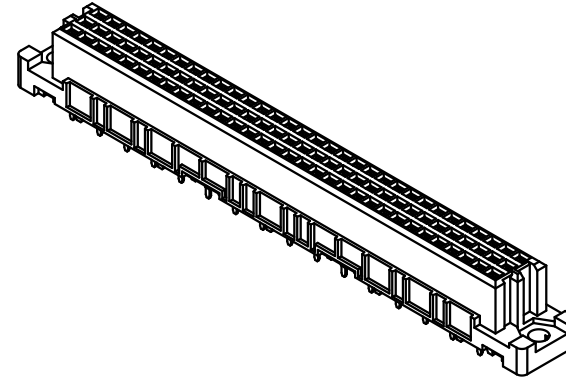
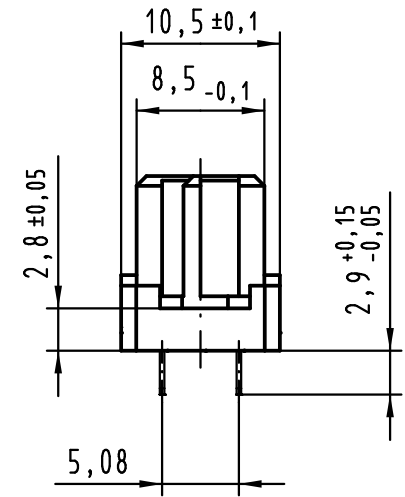
32 Einlöt Kontakte  
32 solder contacts

- ☒ = Einlöt Kontakt  
= solder contact
- = kinked Einlöt Kontakt  
= kinked solder contact
- = Kontaktposition nicht belegt  
= position without contact

**X**  
Lochbild  
board drillings



**Z (2:1)**



① weitere Informationen siehe: DS 09 03 210 00 01  
further information see: DS 09 03 210 00 01

09 03 232 7824	3
09 03 232 6824	2
09 03 232 2824	1
Bestell-Nr. part-no.	Anforderungsstufe performance level ①

All Dimensions in mm Original Size DIN A 3		Techn. Character.			Maßstab/Scale 1:1
Mod.	Dat.	Name	Dat.	Name	
36400	24.06.11	Hage.			HARTING Electronics GmbH & Co. KG D-32339 ESPELKAMP
34650	13.08.07	Cla	Detail.	01.09.99 Rie.	
34158	17.01.07	LehT	Insp.	01.09.99 Pa.	
30814	15.02.02	Rie.	Stand.		
26919	12.11.99	Rie.			
26082					

Nicht tolerierte Maße/Free size tolerances IEC 60603-2	
har-bus C Federleiste Einlöt 2,9 , 32 pol. har-bus C female connector solder 2,9 , 32 pol.	
TB 09 03 232 x824	Blatt/ page
Sub.	