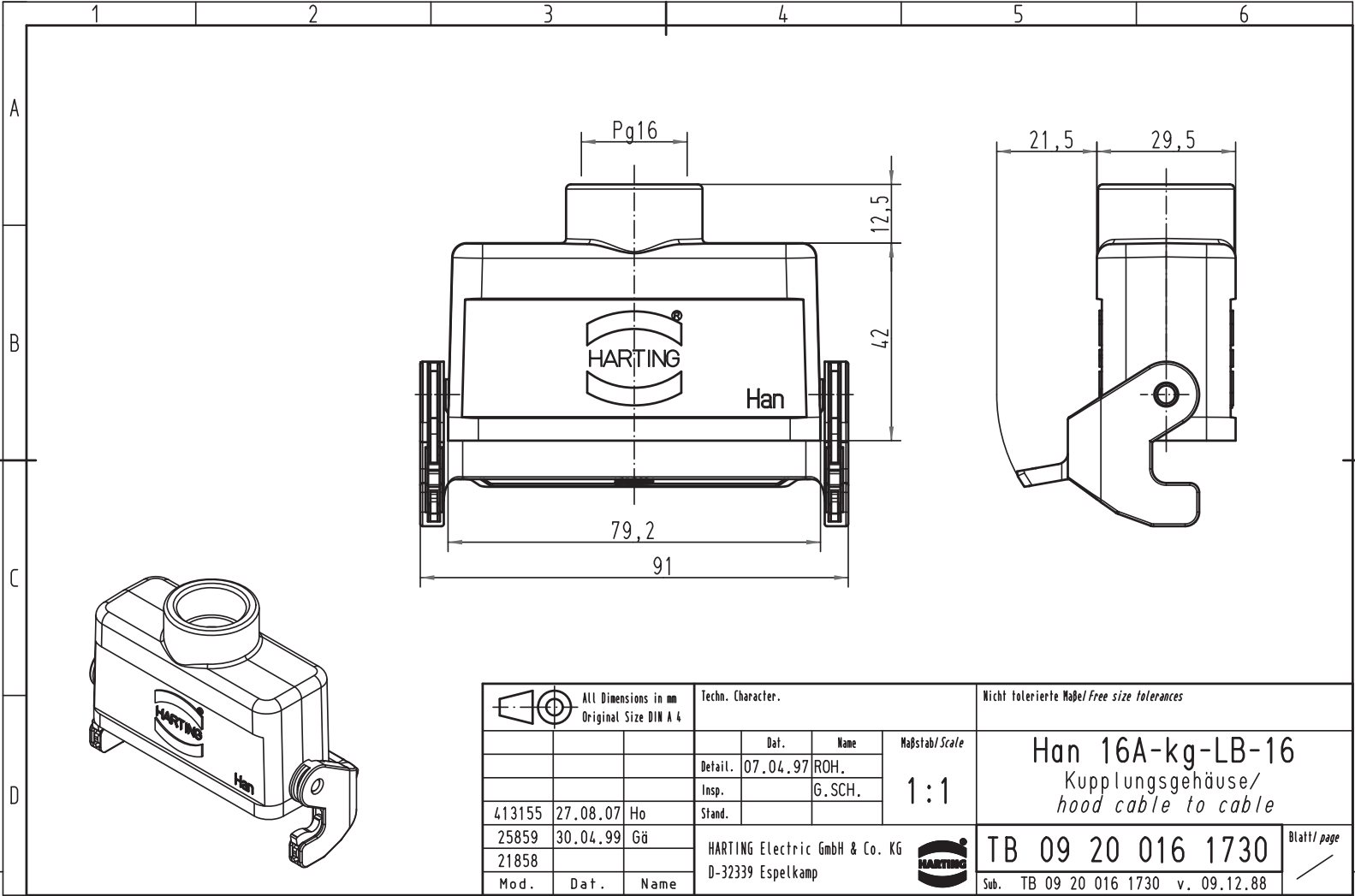


Alle Rechte vorbehalten/ All rights reserved



All Dimensions in mm Original Size DIN A 4			Techn. Character.			Nicht tolerierte Maß/Free size tolerances			
				Dat.	Name	Maßstab/Scale <b>1:1</b>	<b>Han 16A-kg-LB-16</b> Kupplungsgehäuse/ hood cable to cable		
			Detail.	07.04.97	ROH.				
			Insp.		G.SCH.				
			Stand.						
413155	27.08.07	Ho							
25859	30.04.99	Gö							
21858									
Mod.	Dat.	Name	HARTING Electric GmbH & Co. KG D-32339 Espelkamp				<b>TB 09 20 016 1730</b>		
							Sub. TB 09 20 016 1730 v. 09.12.88		Blatt/page /