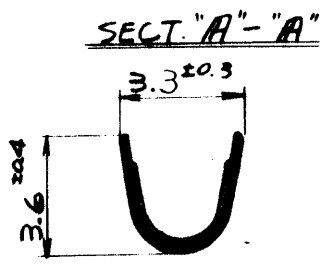
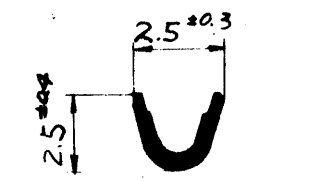
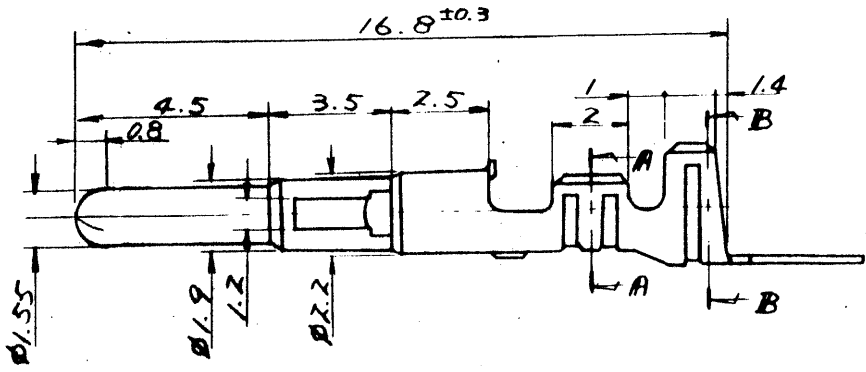
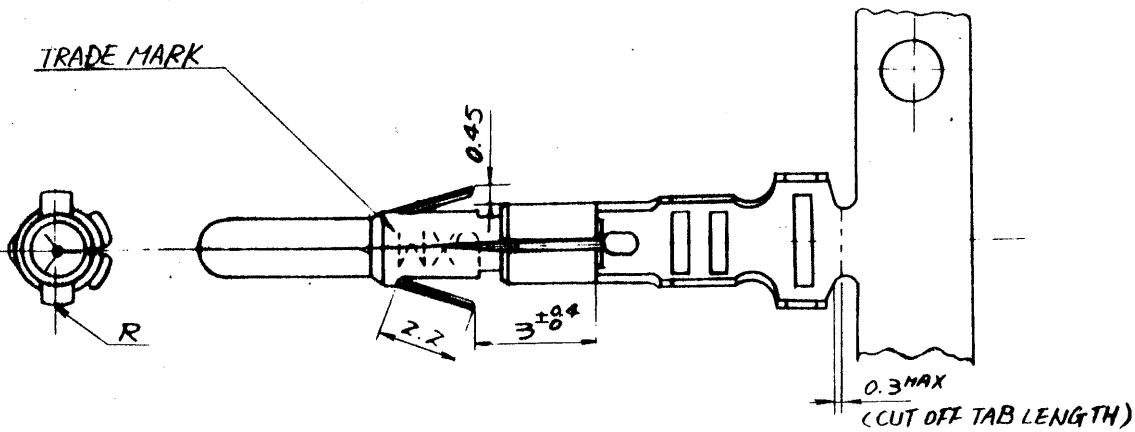


EDP NO. 08-70-***** SD-5006*
 ENG. NO. SD-5006*



DIMENSIONS IN METRIC DO NOT SCALE DRAWING

角度	ANGLE	± 3°
30 以上	OVER	± 0.3
10 以上	30 未満	± 0.25
10 未満	UNDER	± 0.2

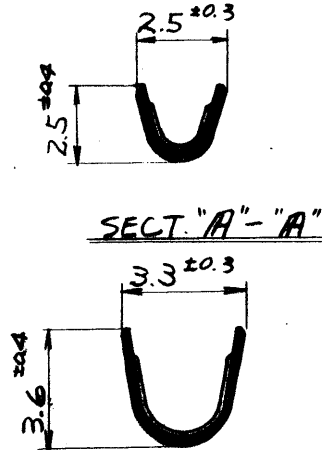
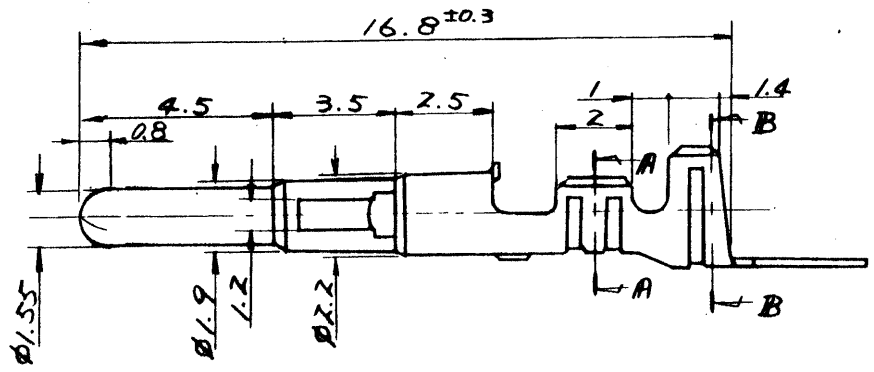
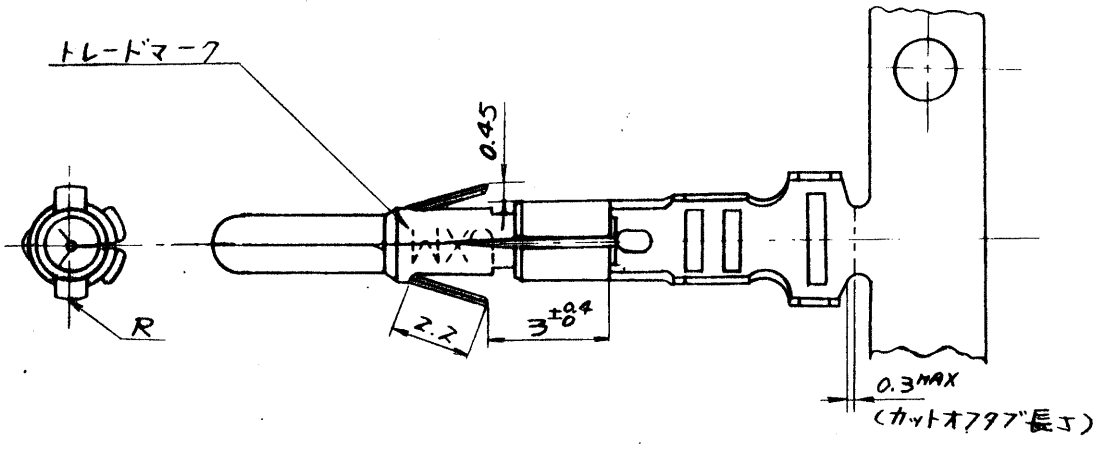
公差表
 GENERAL TOLERANCES

LOOSE	GOLD	08-70-1014	5006 GL
CHAIN	PLATING	08-70-1013	G
LOOSE	PRE-	08-70-0043	TL
CHAIN	TINNED	08-70-0002	5006T
FORM	FINISH	EDP NO.	ENG NO.

材料 MATERIAL		MOLEX-JAPAN CO., LTD. 日本モレックス株式会社	
7/3 BRASS, 0.2T		EDP NO. 08-70-*****	
仕上 FINISH		SEE CHART	
適用電線規格 WIRE RANGE AWG #18 ~ #24		ENG. NO. SD-5006*	
線径外徑 INS. RANGE Ø(1.3) ~ 3		REV H	
DRAWN BY CHK'D BY		TITLE 名称: MINI FIT PIN	
APP'D SCALE 4-1			
REVISION RECORD			

THIS DRAWING CONTAINS INFORMATION THAT IS PROPRIETARY TO MOLEX AND SHOULD NOT BE USED WITHOUT WRITTEN PERMISSION

EDP NO. 08-70-***** SD-5006*
 ENG. NO. SD-5006*



DIMENSIONS IN METRIC DO NOT SCALE DRAWING

角度 ANGLE	± 3°
30 以上 OVER	± 0.3
10 以上 30 未満 OVER UNDER	± 0.25
10 未満 UNDER	± 0.2
一般公差 GENERAL TOLERANCES	

バラ状	金メッキ	08-70-1014	5006 GL
連鎖状	金メッキ	08-70-1013	G
バラ状	錫メッキ	08-70-0043	TL
連鎖状	錫メッキ	08-70-0002	5006T
形状	表面処理	EDP NO.	ENG NO.

材料 MATERIAL		MOLEX-JAPAN CO., LTD. 日本モレックス株式会社	
7/3 黄銅 0.2t		EDP NO. 08-70-*****	
仕上 FINISH		ENG. NO. SD-5006*	
通用電線範囲 WIRE RANGE AWG #18 ~ #24		REV H	
被覆外径 INS. RANGE φ(1.3) ~ 3		TITLE 名称: MINI FIT PIN	
DRAWN BY 17/1/60		CHK'D BY	
APP'D BY		SCALE 4-1	
記号 LTR	変更内容 REVISION RECORD	日付 DATE	CHK