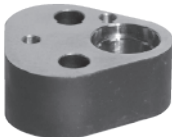


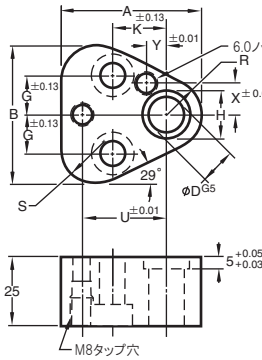
材質	HRC
SNCM220 (8620) 相当	35-45

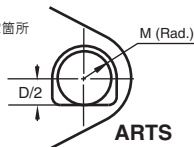
# NC対応ショルダー式リテーナー(厚さ25mm)

ART(丸パンチ用リテーナー)、ARTS(異形パンチ用リテーナー)、ARTST(異形パンチ用リテーナー、廻り止め位置センター)

**ART**  
丸パンチ用




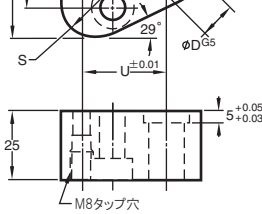


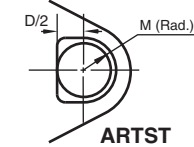


ARTS

**ARTS**  
異形パンチ用








ARTST

**ARTST**  
異形パンチ用  
廻り止め位置  
センター



**ART**

リテーナー付属部品

ネジ付ノックピン	6×20	2本
セットスクリュー	M8×8	2本
六角穴付ボルト		2本

**注文方法**

カタログ番号

**ART10**

**ARTS25**

**ARTST32**

カタログ番号		D	A	B	ART		G	K	ARTS/ARTST		S	U	X	Y	ねじ サイズ
タイプ	コード				H	M			R						
ART ARTS ARTST	10	10.00	44.5	43.7	14.0	11.1	19.0	7.0	9.5	12.0	26.925	9.0	7.5	M8×35	
	13	13.00	50.8	50.0	17.0	14.3	19.0	8.5	12.7	15.2	29.970	12.0	6.5		
	16	16.00	54.0	53.2	20.0	15.9	19.0	10.0	14.3	16.8	31.750	13.5	6.0		
	20	20.00	60.3	59.5	24.0	17.5	19.0	12.0	17.5	20.0	33.530	16.5	5.0	M10×40	
	25	25.00	69.9	69.1	29.0	19.8	23.8	14.5	22.2	24.7	40.640	22.0	7.0	M12×40	
	32	32.00	69.9	69.1	36.0	19.8	23.8	18.0	22.2	24.7	40.640	22.0	7.0		

## タイプART/ARTS/ARTST価格・納期

D	10	13	16	20	25	32	1個～	S.O.S 対応
ART	1,560	1,630	1,790	1,880	2,090	2,400	1日目	S.O.S—当日出荷1個 300円
ARTS	1,750	1,820	1,980	2,070	2,280	2,590		
ARTST	1,750	1,820	1,980	2,070	2,280	2,590		

上記価格には、バックングプレートの価格が含まれておりません。

材質
SK4(W1-9)相当

# シムプレート バックングプレート

## シムプレート/バックングプレート価格・納期

D	シムプレート	価格	バックングプレート 56-60HRC	価格	1個～	S.O.S 対応
10	10018AN	340	10048HT	720	1日目	S.O.S—当日出荷1枚 0円
13	13018AN	390	13048HT	720		
16	16018AN	420	16048HT	720		
20	20018AN	540	20048HT	820		
25	25018AN	580	25048HT	820		
32	32018AN	580	32048HT	820		

**注文方法**

カタログ番号  
**13018AN**  
**20048HT**

COPYRIGHT 2006 DAYTON JAPAN