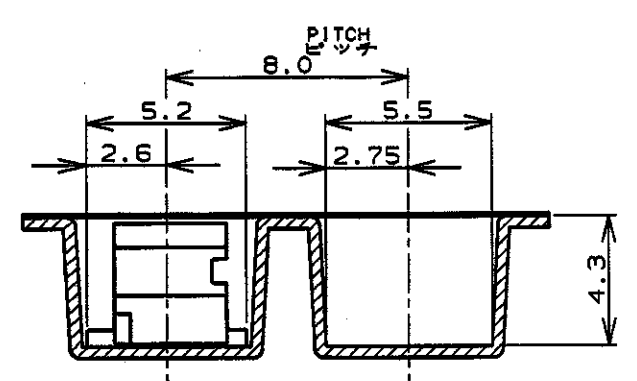
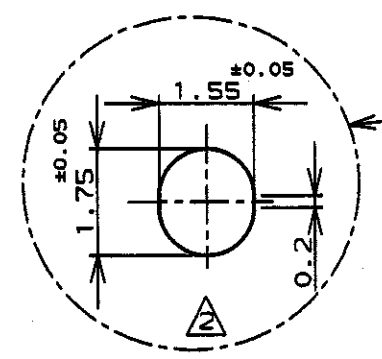
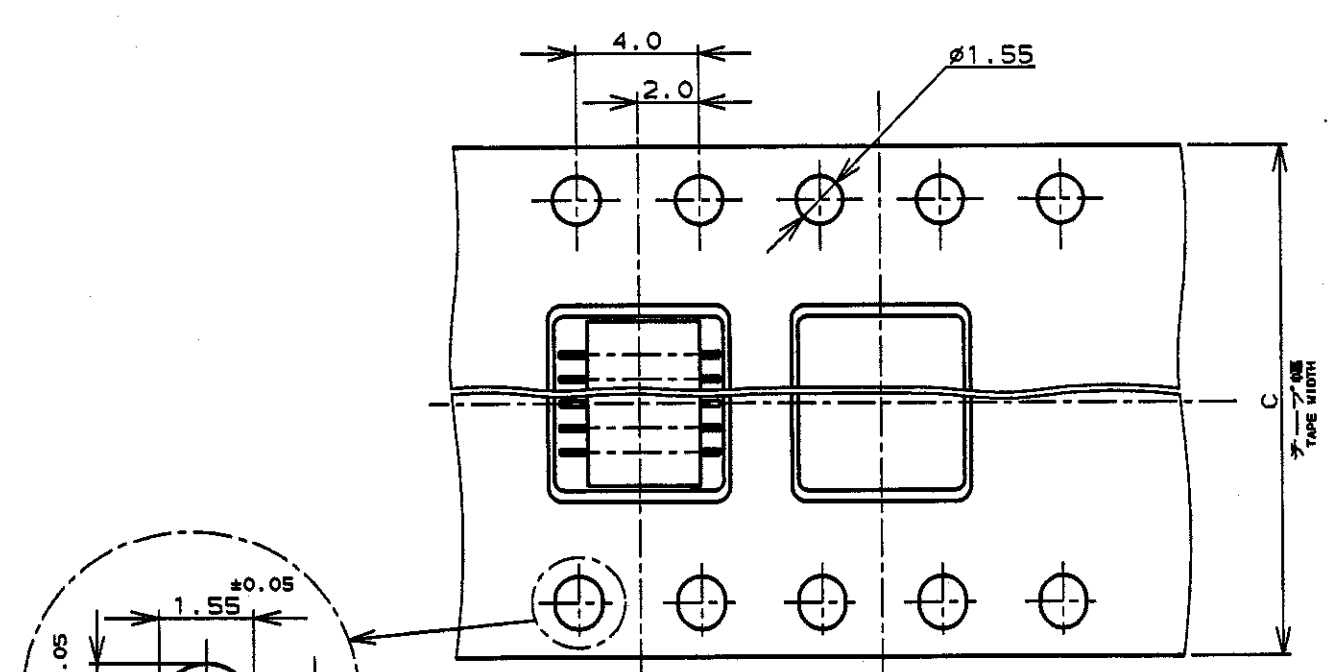


NUMBER C-316739
METRIC
三角錐 (3rd ANGLE PROJECTION)

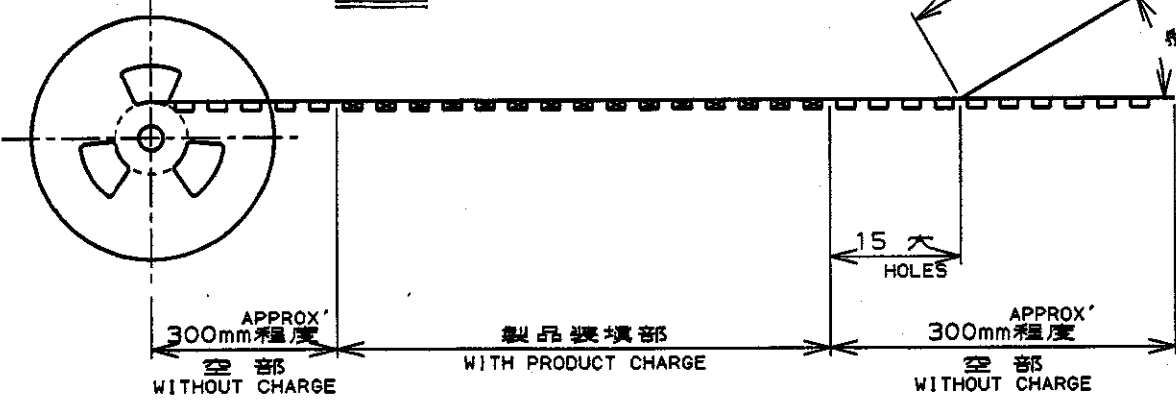
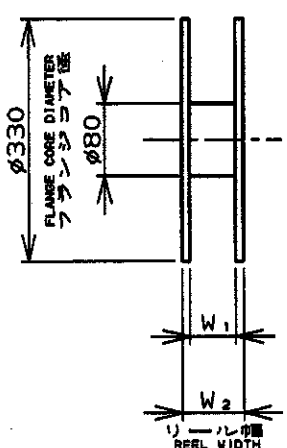


TOP OF REEL
引出し方向

WEEDING THE COVER TAPE
AROUND THE OUTER PERIPHERY
IN A TURN.

カバーテープ
リニター部
外周一巻
剝離角度 165°~180°
PEELING ANGLE

Fig-1



OBSELETE	37.5	33.5	32	↑	48	4-	↑	-8	4-	↑	-8
	29.5	25.5	24	↑	30	3-	↑	-0	3-	↑	-0
OBSELETE	↑	↑	↑	↑	20	2-	↑	-0	2-	↑	-0
					18	1-	↑	-8	1-	↑	-8
					16	1-	↑	-6	1-	↑	-6
	21.5	17.5	16	2000	14	1-316738-4			1-316739-4		
	W2	W1	C	巻数 (C/T)	極数 (Pos.)	コネクタ形式 (CON.)	リール番号 (TAPING DIA.)				

PRINT DIST
単位: 単位 DIMENSIONS IN MM. DO NOT SCALE PRINT

C	REVISED	FJ00-0543-02	M.I.T.K	2/28 '01
B	ACTIVATE	FJ00-1947-98	Y.N.K.A	10/20 '98
A	INACTIVE	FJ00-0973-97	E.C.J.T	7/1 '97
LTR	変更 (REVISION RECORD)	DR	CHK	DATE

Copyright ©19 年 Tyco Electronics AMP K.K.	Copyright ©19 年 Tyco Electronics AMP K.K. ALL RIGHTS RESERVED.
絶縁導線断面積 (WIRE RANGE) mm ² (AWG)	被覆外径 (INSULATION DIA.) mmφ
材料 (MATERIAL)	仕上 (FINISH)
DR. N.NAGASHIMA 12/5 '95	DE. K.ASAKAWA 12/5 '95
CHK. S.KUBOUCHI 12/5 '95	APP. S.KUBOUCHI 10/22 '98

AMP Tyco Electronics AMP K.K. Kawasaki, Japan

名称 (NAME)
エンボス キャップ・アッセンブリ (水平型)
ON TAPING (EMBOSS) CAP ASSEMBLY (H-TYPE)
0.8mm PITCH BOARD TO BOARD CONNECTOR

一般公差 (GENERAL TOLERANCE)
10以下: ±0.2
10を超え 30以下: ±0.25
30を超え 100以下: ±0.3
角 度: ±3°

SIZE LOC 番号 (No.)
B J C-316739

尺度 (SCALE) REV. SHEET
— C 1 OF 1