

THIS DRAWING IS UNPUBLISHED.

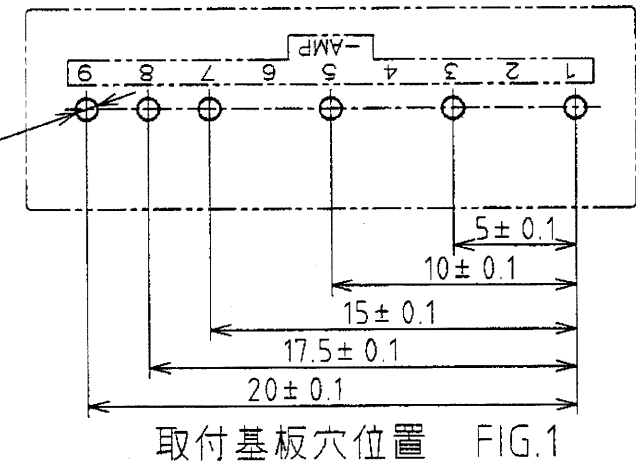
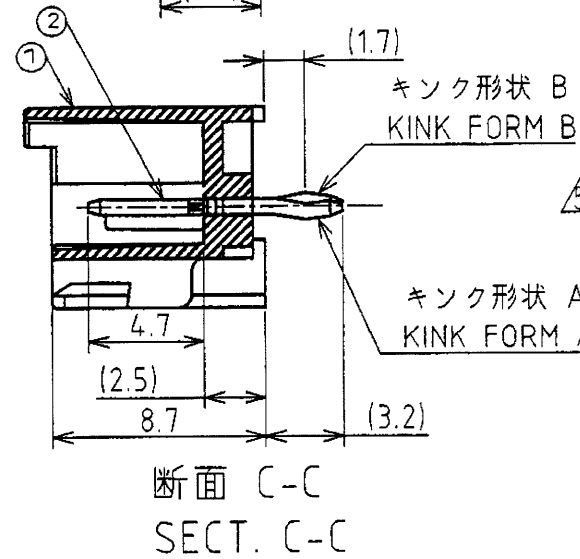
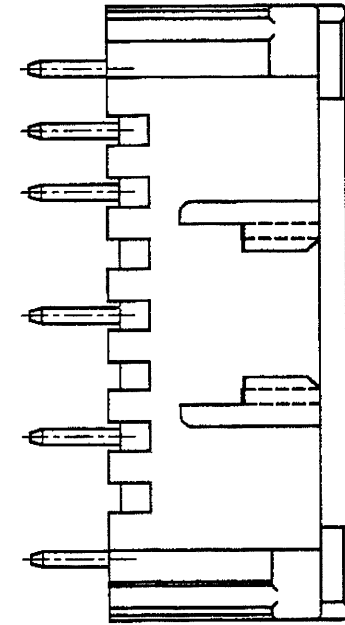
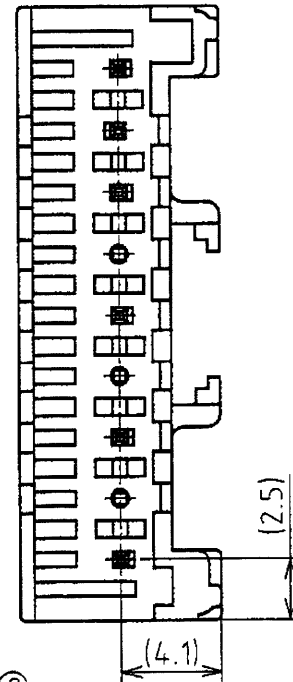
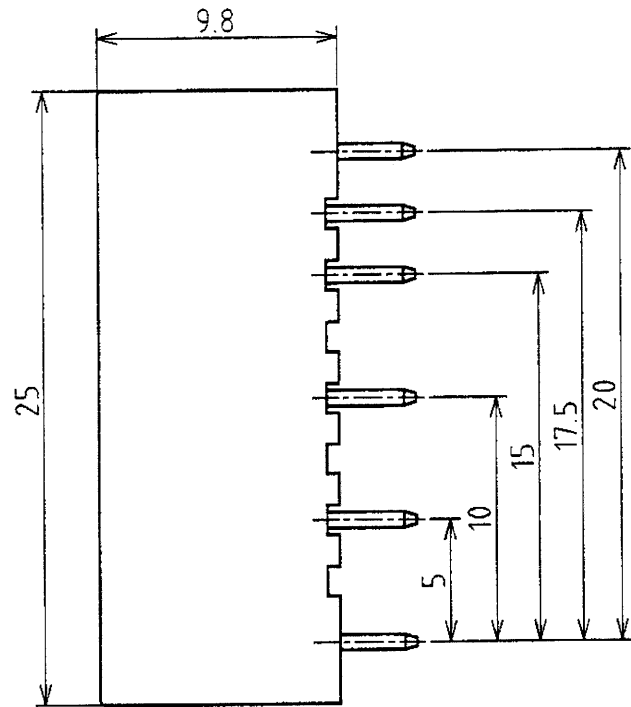
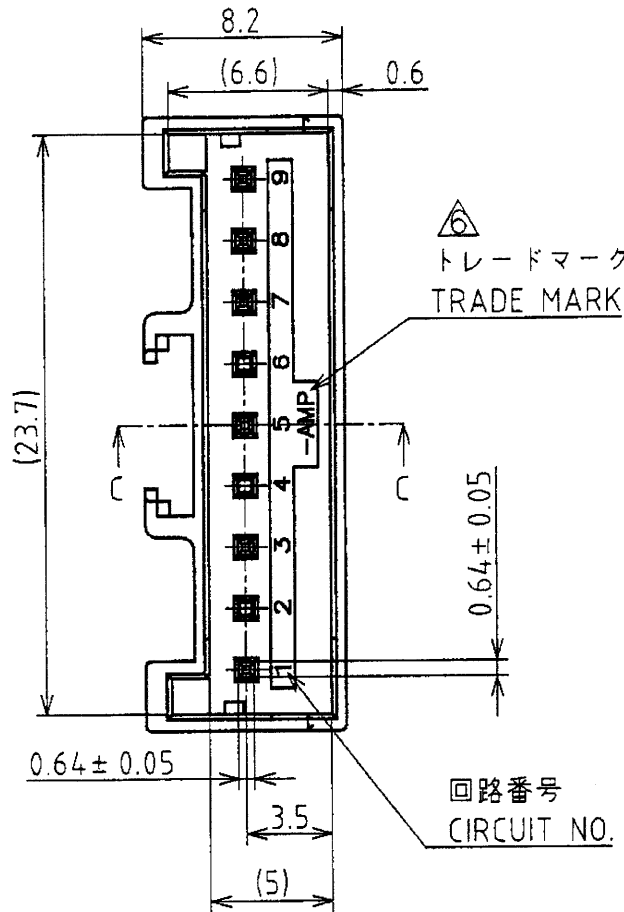
RELEASED FOR PUBLICATION

,20

© COPYRIGHT 20

BY AMP INCORPORATED. ALL RIGHTS RESERVED.

LOC	DIST	REVISIONS					
J	-	P	LTR	DESCRIPTION	DATE	DWN	APVD
		0		RELEASED FJ00-0709-00	21 APR 00		
		A		変更(REVISED) FJ00-0094-03	16 APR 03	N.Y.	M.S.



- 注記;
- 適用基板厚; 1.6t
 - 嵌合相手製品型番
プラグハウジング(66ナイロンガラス非強化品); 917693
プラグハウジング(66ナイロンガラス強化品); 1318996
リセコンタクト(L); 917683
リセコンタクト(M); 917684
 - キンク位置は表2参照
 - 適用基板穴寸法; FIG.1参照
 - 適用基板穴径;
パンチ加工穴; $0.9^{+0.1}_0$
ドリル加工穴; 1.1 ± 0.05
 - 表3参照
 - 取扱説明書; 411-5771

表1 TABLE 1

部品番号	名称	材質、表面処理
PARTS NO	PARTS NAME	MATERIAL & FINISH
①	ヘッダーハウジング HEADER HOUSING	66ナイロンガラス強化(UL94V-0) 66 NYLON GLASS FILLED
②	ポストコンタクト POST CONTACT	錫めっき済銅合金 PRE TIN COPPER ALLOY

表2 TABLE 2

キンク形状 TYPE OF KINK FORM	回路番号 CIRCUIT NO												
	1	2	3	4	5	6	7	8	9	10	11	12	13
A	-	A	-	A	-	A	B	A	-	-	-	-	-

無し WITHOUT	有り WITH	自然色 NATURAL	6	1376272-1
ボス BOSS	キンク加工 KINK FORM	色調 COLOR	極数 POS	型番 PART NO

- NOTES;
- APPLICABLE P.C.B THK.; 1.6t
 - MATING CONN. P/N
PLUG HOUSING(66 NYLON); 917693
PLUG HOUSING(66 NYLON GLASS FILLED); 1318996
REC. CONTACT(L); 917683
REC. CONTACT(M); 917684
 - KINKING POSITION (SEE TABLE 2)
 - APPLICABLE P.C.B LAYOUT SEE FIG.1
 - APPLICABLE P.C.B HOLE DIA.
PUNCHED HOLE; $0.9^{+0.1}_0$
DRILLED HOLE; 1.1 ± 0.05
 - SEE TABLE 3
 - INSTRUCTION SEET; 411-5771

表3 (TABLE 3)

トレードマーク TRADE MARK	生産場所 MANUFACTURING PLACE
-AMP 又は - OR AMP	日本 JAPAN
--AMP 又は -- OR AMP	中国 CHINA(IPRC)
=AMP 又は = OR AMP	韓国 KOREA

THIS DRAWING IS A CONTROLLED DOCUMENT.

DIMENSIONS: 単位 mm	TOLERANCES UNLESS OTHERWISE SPECIFIED: 一般公差 10 > : ± 0.2 30 > : ± 0.25 100 > : ± 0.3 ANGLE : ± 3°	DWN Y. Hatake CHK M. Yamazaki APVD M. Sato	tyco Electronics Tyco Electronics AMP K.K. Kawasaki, Japan
MATERIAL 材質 表1参照 SEE TABLE 1	FINISH 仕上 表1参照 SEE TABLE 1	PRODUCT SPEC 製品規格 108-5459	NAME 名称 2.5mm シグナルダブルロック 6極 ポストヘッダーアセンブリ (Vタイプ) 2.5mm SIGNAL DBL-LOCK 6P POST HAEDER ASSY
CUSTOMER DRAWING		APPLICATION SPEC 取付専用規格 114-5203	SIZE A3
		WEIGHT	CAGE CODE 00779
			DRAWING NO C=1376272
			RESTRICTED TO -
			SCALE 尺度 3:1
			SHEET 1 OF 1
			REV A