

NUMMER 828 221

VERWENDET FÜR E 85-9080

CAD-ORIGINAL
ZEICHNUNG NICHT ÄNDERN

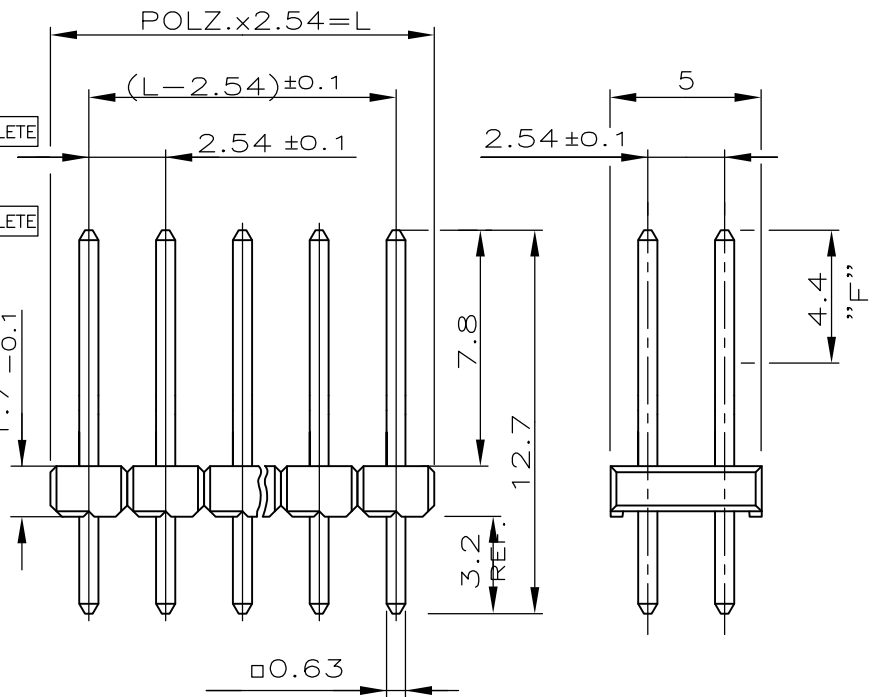
ZEICHNUNG GESCHÜTZT DURCH
©COPYRIGHT 1985
AMP DEUTSCHLAND GMBH
ALLE RECHTE VORBEHALTEN

ÄNDERUNGEN, DIE DEM
TECHNISCHEN FORT-
SCHRITT DIENEN, BE-
HALTEN WIR UNS VOR

REV.	ÄNDERUNG	DATUM	NAME
0	WAR PROPOSAL 85-9057	11.03.85	NEBE
1	11.6 AUF 12.7 UND 6.7 AUF 7.8 GEÄND.	06.05.85	NEBE
2	CAD-NEUERSTELLUNG	14.02.90	A.HO
B1	REVISED PER ECO-10-002850	05JAN10	KK/HMR

POLZ. PRO REIHE	L±0.4	BESTELL-NR.	
-	-	-	-
2	5.08	828 221 -2	OBSOLETE
3	7.62	-3	△2
4	10.16	-4	
5	12.70	-5	
6	15.24	-6	
7	17.78	-7	
8	20.32	-8	OBSOLETE/△2
9	22.86	-9	
10	25.40	1-	-0
11	27.94	1-	-1
12	30.48	1-	-2
13	33.02	1-	-3
14	35.56	1-	-4
15	38.10	1-	-5
16	40.64	1-	-6
17	43.18	1-	-7
18	45.72	1-	-8
19	48.26	1-	-9
20	50.80	2-	-0
21	53.34	2-	-1
22	55.88	2-	-2
23	58.42	2-	-3
24	60.96	2-	-4
25	63.50	2-	-5
26	66.04	2-	-6
27	68.58	2-	-7
28	71.12	2-	-8
29	73.66	2-	-9
30	76.20	3-	-0
31	78.74	3-	-1
32	81.28	3-	-2
33	83.82	3-	-3
34	86.36	3-	-4
35	88.90	3-	-5
36	91.44	3-	-6
37	93.98	3-	-7
38	96.52	3-	-8
39	99.06	3-	-9
40	101.60	4-	-0
41	104.14	4-	-1
42	106.68	4-	-2
43	109.22	4-	-3
44	111.76	4-	-4
45	114.30	4-	-5
46	116.84	4-	-6
47	119.38	4-	-7
48	121.92	4-	-8
49	124.46	4-	-9
50	127.00	5- 828 221 -0	OBSOLETE/△2

NICHT VERMASSTE KANTEN SIND NICHT MAßSTÄBLICH



△1 STECKSEITE:IM BEREICH "F" 0.8µm GOLD ÜBER 1.27 µm NICKEL
LÖTSEITE: MIN. 2.5 µm ZINN ÜBER 1.27 µm NICKEL
△2 OBSOLETE PARTS: OBSOLETE CIS STREAMLINING PER D.RENAUD/D.SINISI

WAR NR. 85-9057

PASSEND ZU I

		ZEICHNUNG GÜLTIG AB KW 32/92	
		AMP AMP DEUTSCHLAND G.m.b.H. Langen b.Ffm., West Germany	
KONTAKTSTIFT		Cu Sn	K
STIFTGEHÄUSE		PBTP GV	
BENENNUNG		WERKSTOFF	AMPMODU II STIFTELEISTE,ZWEIREIHIG LOW PROFILE
GEZ. 20.02.85		OBERFLÄCHE FARBE	
R.NEBE		M.SCHAARSCHMIDT	NICHT TOLERIERTE MASSE ± 0.2 mm ± -
			FORMAT A4
			ZEICHNUNGS-NR. 828221
			MASSTAB 4:1
			BLATT 1 von 1
			REV. B1