

4

3

2

1

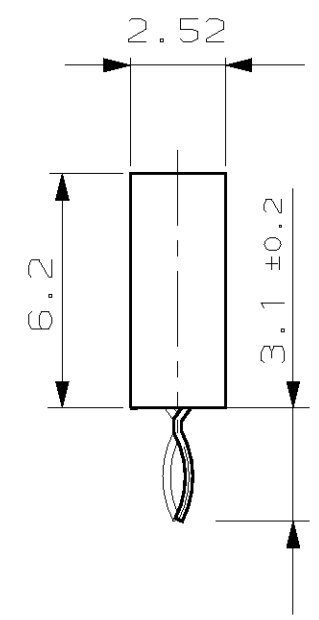
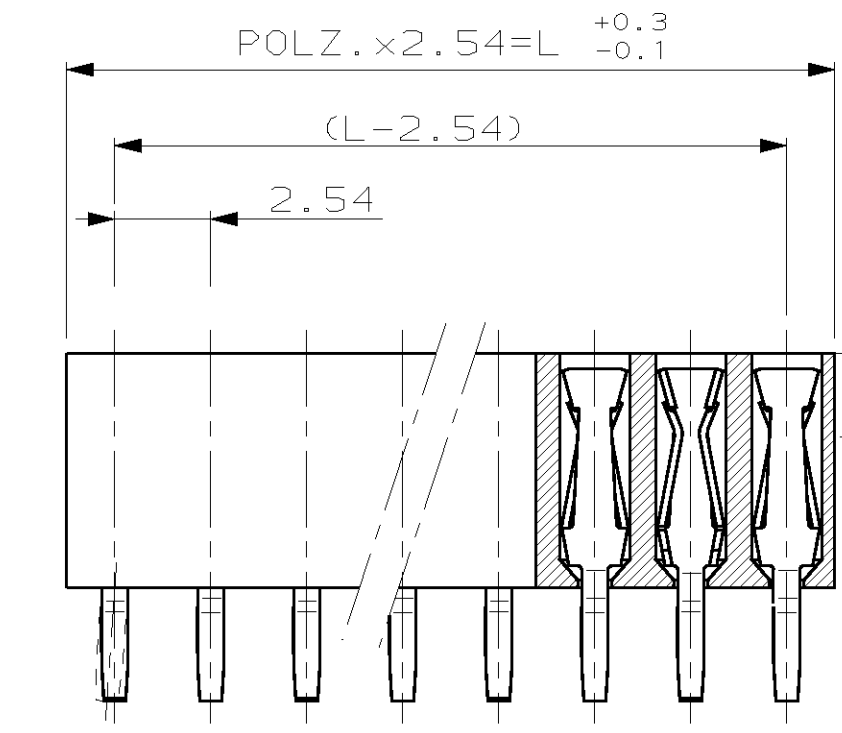
NICHT VERMASSTE KANTEN SIND NICHT MAßSTÄBLICH

ÄNDERUNGEN DIE DEM TECHNISCHEN FORTSCHRITT DIENEN, BEHALTEN WIR UNS VOR

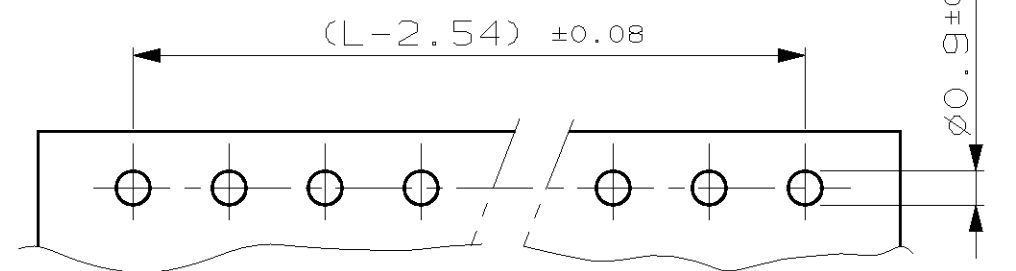
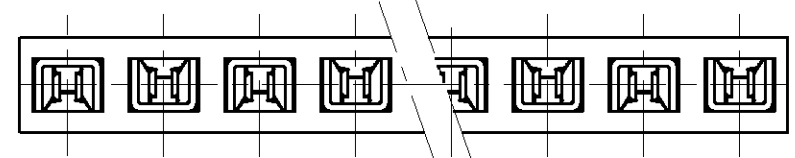
ZEICHNUNG GESCHÜTZT DURCH ©COPYRIGHT 1989 AMP DEUTSCHLAND GMBH ALLE RECHTE VORBEHALTEN

REV.	ÄNDERUNG	DATUM	NAME
1	CAD-NEUERSTELLUNG	23.10.91	A.HO
2	LÖTLÄNGE VON 3.0 IN 3.1 GEÄNDERT	16.03.92	A.HO
3	LAGE DER KAMMERN GEÄNDERT	15.09.92	A.HO
C	VERPACKUNGSANGABE HINZU	09.01.96	F.RDT

POLZ.	L	BESTELL-NR.
-	-	-
2	5.08	829 411 -2
3	7.62	-3
4	10.16	-4
5	12.70	-5
6	15.24	-6
7	17.78	-7
8	20.32	-8
9	22.86	-9
10	25.40	1-
11	27.94	1-
12	30.48	1-
13	33.02	1-
14	35.56	1-
15	38.10	1-
16	40.64	1-
17	43.18	1-
18	45.72	1-
19	48.26	1-
20	50.80	2-
21	53.34	2-
22	55.88	2-
23	58.42	2-
24	60.96	2-
25	63.50	2-
26	66.04	2-
27	68.58	2-
28	71.12	2-
29	73.66	2-
30	76.20	3-
31	78.74	3-
32	81.28	3-
33	83.82	3-
34	86.36	3-
35	88.90	3-
36	91.44	3- 829 411 -6



- 1 KONTAKTPUNKT
- 2 2.5µm ZINN
- 3. EMPFOHLENE LEITERPLATTENDICKE 1.6mm
- 4. STECKBAR MIT MODU II STIFTEN Ø/□ 0.63
- 5. HV100 BUCHSENSTECKER VERPACKT IN ANTI-STATISCHEM BLISTER



CAD-ORIGINAL ZEICHNUNG NICHT ÄNDERN

LOC AI DIST

WAR NR. - PASSEND ZU -

BESTELL-NR.	POS.	STÜCK	BENENNUNG EINZELTEIL	WERKSTOFF	OBERFLÄCHE FARBE
-	-	-	HV 100 KONTAKT	Cu Sn	2
-	-	-	HV 100 GEHÄUSE	PBTP GV	GRÜN
			GEZ. A.HO	31.05.89	GEPR. M. SCHAARSCHMIDT

ZEICHNUNG GÜLTIG AB KW.06./96

AMP AMP DEUTSCHLAND G.m.b.H. Langen b.Ffm., West Germany

BENENNUNG HV 100 BUCHSENSTECKER EINREIHIG

K

NICHT TOLERIERTE MASSE ± 0.2mm ± -

FORMAT A3

ZEICHNUNGS-NR. 829411

MASSTAB 5:1

BLATT 1 VON 1

REV. C