

NUMBER C-176976

3.0mm (3rd ANGLE PROJECTION)

METRIC

※ ALL DIMENSIONS IN MM. DO NOT SCALE PRINT

PRINT DIST

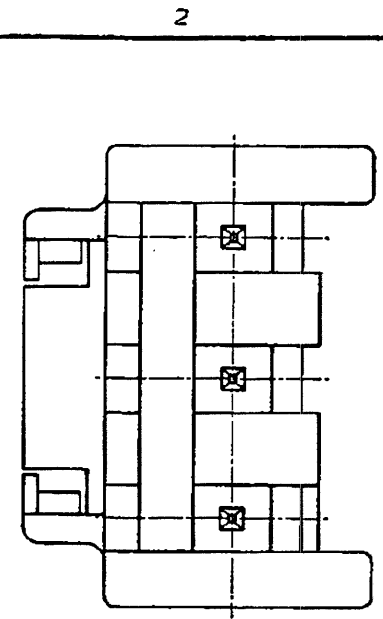
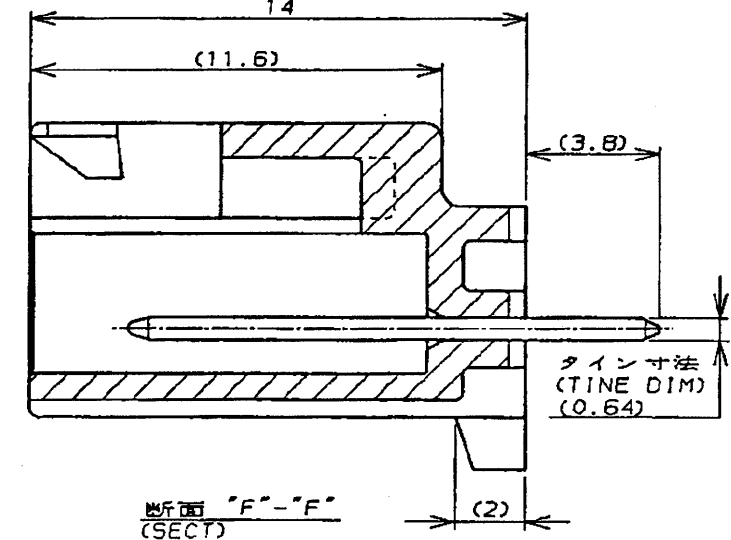
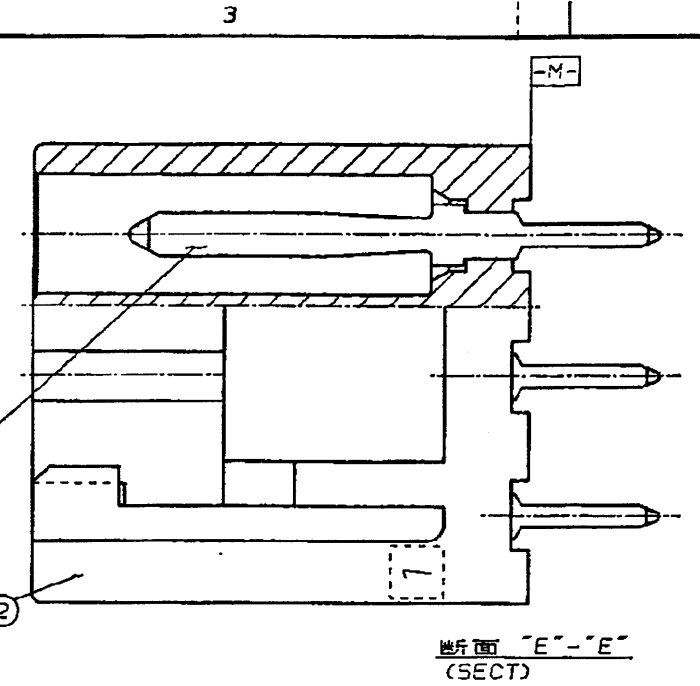
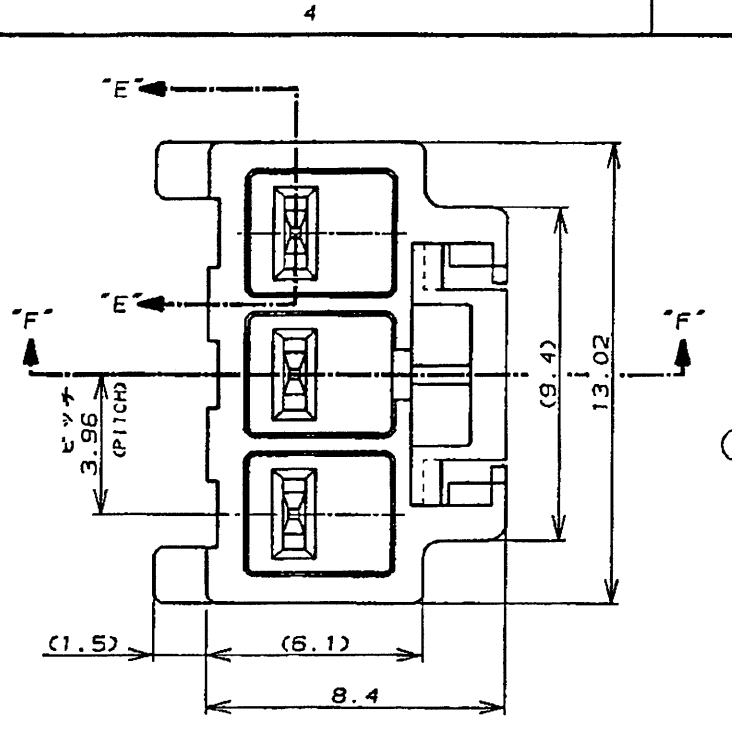
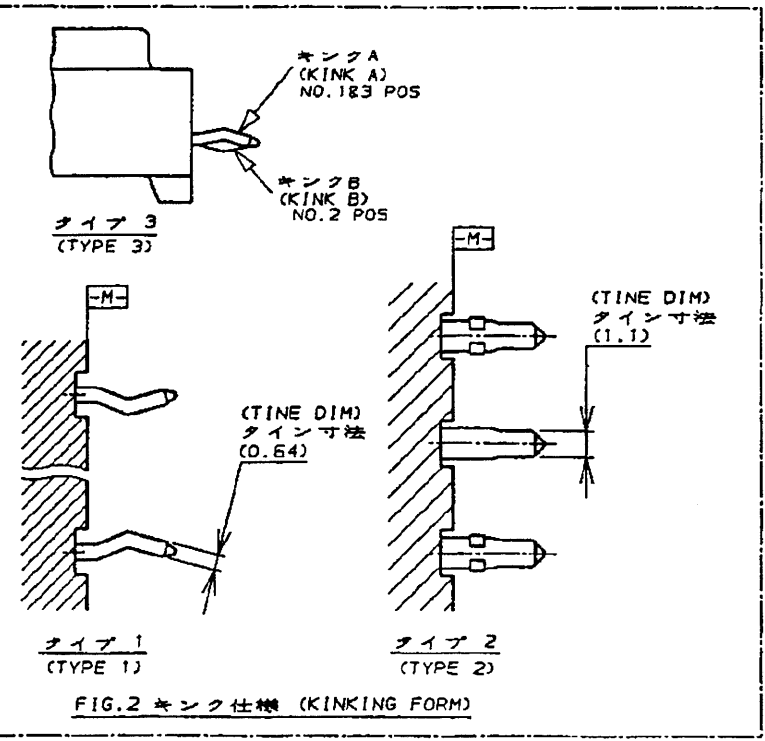


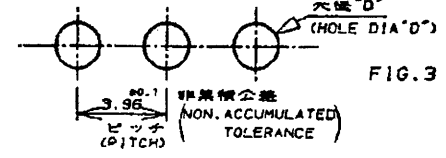
表1 TABLE 1

| NO. | 名称 (NAME) | 材料 (MATERIAL) |
|-----|----------------------------|--|
| ① | タブ (TAB) | 黄銅 錫めっき (BRASS TIN PLATED) |
| ② | ヘッダーハウジング (HEADER HOUSING) | 6/6ナイロンガラス強化(94V-0) (6/6 NYLON GLASS FILLED) トラッキング・インデックス (CT) 175<TK>250 |



- NOTES,
1. PRODUCT SPEC : 108-5302
 2. KINKING FORM : SEE FIG. 2
 3. P.C.B LAYOUT : SEE FIG. 3
 4. APPLICABLE P.C.B. THK : 1.6
 5. CIRCUIT NO. 2 IS VACANT OF 3Pos HOUSING
 6. MATING CONN. P/N.
 - 3.95mm PITCH 3Pos PLUG HSG (176272-L)
 - 7.92mm PITCH 2Pos PLUG HSG (178125-L)
 - RECE CONTACT 175152-L (AWG#20-#16)
 - 175151-L (AWG#26-#22)

- 注:
1. 通用製品規格 108-5302
 2. キック加工は FIG. 2 参照
 3. 取付基板寸法



4. 通用基板厚 1.6c
5. 3極ハウジングの回路NO. 2のコンタクト1本抜き仕様
6. 嵌合相手側製品型番
 - 3.95mmピッチ3極プラグ・ハウジング (176272-L)
 - 7.92mmピッチ2極プラグ・ハウジング (178125-L)
 - リセ・コンタクト (175152-L (AWG#20-#16))
(175151-L (AWG#26-#22))

| パンチ加工穴 (PUNCHED HOLE) | ドリル加工穴 (DRILLED HOLE) | タイプ (TYPE) | 0.64 X 1.10 | 0.64 X 0.64 | カラー (COLOR) | ピッチ (PITCH) | 位置 (POS) | P/N |
|------------------------------|-----------------------|---|-------------------------|-------------------------------|---------------|-------------|----------|------------|
| 1.50±0.05 | 1.65±0.05 | タイプ 2 (TYPE 2) | 板厚 (THK) | 幅 (WIDTH) | 黒 (BLACK) | 7.92mm | 2極 | 6-176976-9 |
| 0.95±0.05 | 1.10±0.05 | タイプ 1 (TYPE 1) | 板厚 (THK) | 幅 (WIDTH) | 青 (BLUE) | 7.92mm | 2極 | 6- -6 |
| 0.95±0.05 | 1.10±0.05 | タイプ 3 (TYPE 3) | 板厚 (THK) | 幅 (WIDTH) | 黄 (YELLOW) | 7.92mm | 2極 | 6- -4 |
| | | | 板厚 (THK) | 幅 (WIDTH) | 赤 (RED) | 7.92mm | 2極 | 6- -2 |
| | | | 板厚 (THK) | 幅 (WIDTH) | 自然色 (NATURAL) | 7.92mm | 2極 | 6- -1 |
| | | | 板厚 (THK) | 幅 (WIDTH) | 黒 (BLACK) | 3.95mm | 3極 | 5- -9 |
| | | | 板厚 (THK) | 幅 (WIDTH) | 青 (BLUE) | 3.95mm | 3極 | 5- -6 |
| | | | 板厚 (THK) | 幅 (WIDTH) | 黄 (YELLOW) | 3.95mm | 3極 | 5- -4 |
| | | | 板厚 (THK) | 幅 (WIDTH) | 赤 (RED) | 3.95mm | 3極 | 5- -2 |
| | | | 板厚 (THK) | 幅 (WIDTH) | 自然色 (NATURAL) | 3.95mm | 3極 | 5- -1 |
| | | | 板厚 (THK) | 幅 (WIDTH) | 黒 (BLACK) | 7.92mm | 2極 | 3- -9 |
| | | | 板厚 (THK) | 幅 (WIDTH) | 青 (BLUE) | 7.92mm | 2極 | 3- -6 |
| | | | 板厚 (THK) | 幅 (WIDTH) | 黄 (YELLOW) | 7.92mm | 2極 | 3- -4 |
| | | | 板厚 (THK) | 幅 (WIDTH) | 赤 (RED) | 7.92mm | 2極 | 3- -2 |
| | | | 板厚 (THK) | 幅 (WIDTH) | 自然色 (NATURAL) | 7.92mm | 2極 | 3- -1 |
| | | | 板厚 (THK) | 幅 (WIDTH) | 黒 (BLACK) | 3.95mm | 3極 | -9 |
| | | | 板厚 (THK) | 幅 (WIDTH) | 青 (BLUE) | 3.95mm | 3極 | -6 |
| | | | 板厚 (THK) | 幅 (WIDTH) | 黄 (YELLOW) | 3.95mm | 3極 | -4 |
| | | | 板厚 (THK) | 幅 (WIDTH) | 赤 (RED) | 3.95mm | 3極 | -2 |
| | | | 板厚 (THK) | 幅 (WIDTH) | 自然色 (NATURAL) | 3.95mm | 3極 | -1 |
| | | | | | | | | 176976-1 |
| 取付基板寸法 (P.C.B. HOLE DIA "D") | キック仕様 (KINKING FORM) | コンタクトのタイン寸法 (TINE DIMENSION OF CONTACT) | ハウジング色調 (HOUSING COLOR) | キック・ピッチ仕様 (CONN. PITCH & POS) | | | | P/N |

| | | | | | | | | | | | | | |
|--|--|-------------------------------------|--|--|--|----------------------------------|--|--------------------------------|--|---|--|--|--|
| D 変更 FJDO-0078-03 N.Y. M.S. 3APR 03 | | C 再作成, 変更 FJDO-0385-94 N.Y. 471 '94 | | LTR 変更 (REVISION RECORD) DR. CHK. DATE | | 材料 (MATERIAL) 表1参照 (SEE TABLE 1) | | 仕上 (FINISH) 表1参照 (SEE TABLE 1) | | 名称 (NAME) アンパ ユニバーサル パワーコネクタ 3極タブヘッダーアッセンブリ (Vタイプ) | | tyco Tyco Electronics AMP K.K. Kawasaki, Japan | |
| AMP UNIVERSAL POWER CONN. 3POS TAB HEADER ASS'Y (V-TYPE) | | | | 一般公差 (GENERAL TOLERANCE) 10以下 ±0.2 10以上 30以下 ±0.25 30以上 100以下 ±0.3 角 度 ±3° | | SIZE LOC 番号 (No.) | | A3 J | | C-176976 | | 尺度 (SCALE) REV. D SHEET 1 OF 1 | |
| DR. M. SHINDO 7/31 '90 | | | | DE. M. SHINDO 7/31 '90 | | CHK. Y. FUJITA 7/31 '90 | | APP. N. ONOUE 8/1 '90 | | | | | |