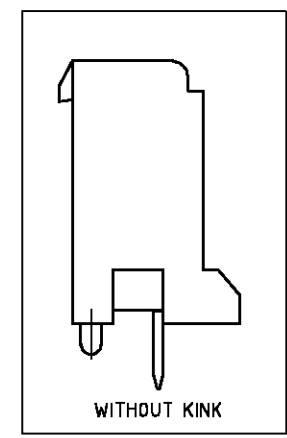
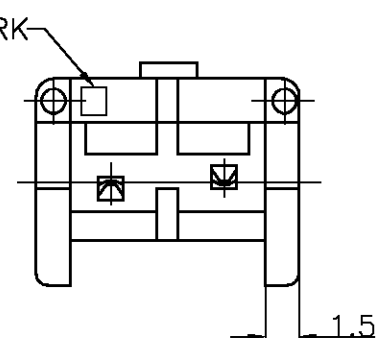
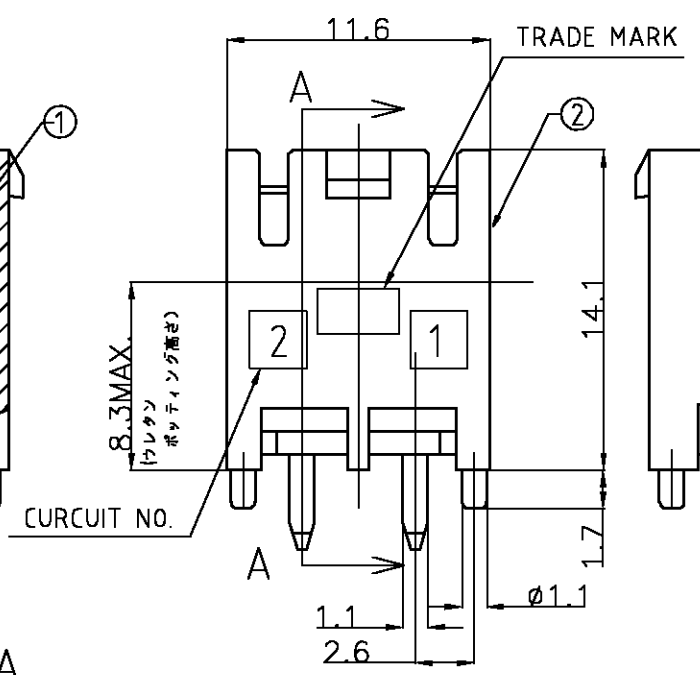
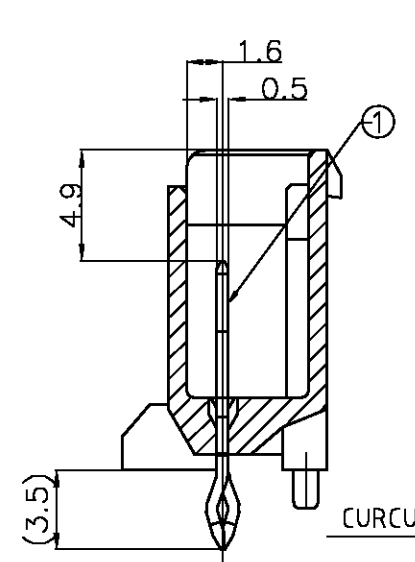
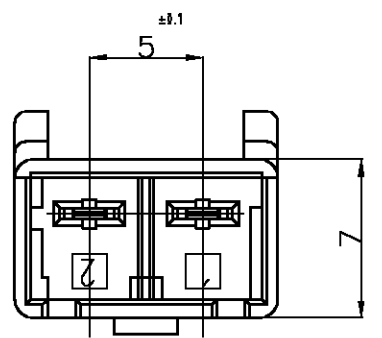


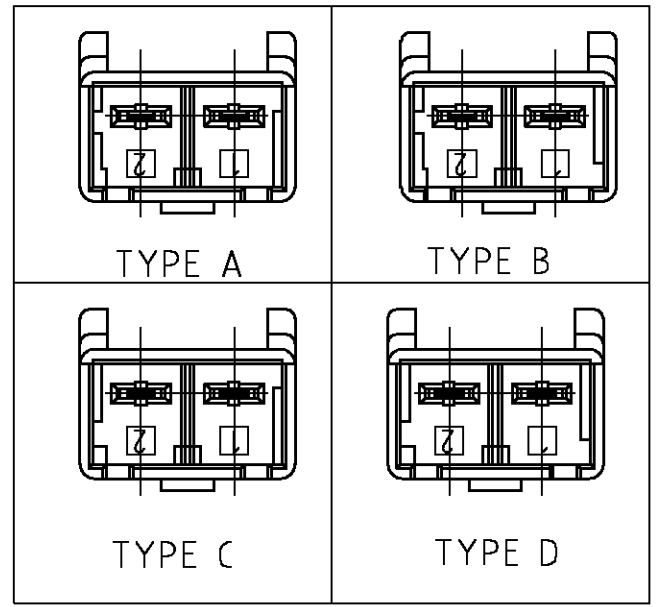
THIS DRAWING IS UNPUBLISHED. RELEASED FOR PUBLICATION
 © COPYRIGHT BY TYCO ELECTRONICS CORPORATION. ALL RIGHTS RESERVED.

LOC	DIST	REVISIONS					
		P	LTR	DESCRIPTION	DATE	DWN	APVD
J	—	0		RELEASED FJ00-1509-00	28AUG.'00	A.O	Y.K
		A		REVISED FJ00-0782-01	25APR.'01	A.O	Y.K
		B		REVISED FJD0-0336-04	27SEP.'04	J.S	N.Y
		B1		REVISED ECR-05-001939	19APR.'05	J.S	N.Y

②	ヘッダーハウジング (HEADER HOUSING)	6/6ナイロンガラス強化 (6/6 NYLON GRASS FILLED)
①	タブ(TAB)	鍍めつき銅合金 (COPPER ALLOY TIN PLATED)
NO.	名称(NAME)	材料(MATERIAL)



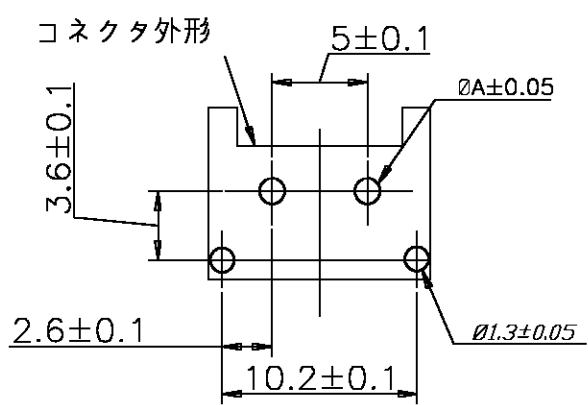
キーイングタイプ
THE TYPE OF KEYING



- 注)
 1. 取付寸法
 2. 適応基板厚: 1.6t
 3. かん合相手製品型番:
 プラグハウジング: SEE TABLE

断面A-A
SECT A-A

- NOTES)
 1. RECOMMENDED P.C.B LAY OUT
 2. APPLICABLE P.C.B. THICKNESS:1.6
 3. MATING CONN. P/N
 PLUG HOUSING :SEE TABLE



パンチ加工	1.25
ドリル加工	1.4
	A 寸法

プリント基板推奨穴加工寸法

キック形状:
キック無し形状は本タイン部が
ストレートである。

KINK SHAPE:
WITHOUT KINK IS
STRAIGHT SHAPE
OF TINE.

Part No.	キック有無	キーイングタイプ	色	極数	型番
3-1376388-4	キック無 WITHOUT KINK	TYPE D	黄色 YELLOW	2極 2Pos	8-1376382-4
2-1376388-3	キック無 WITHOUT KINK	TYPE C	青色 BLUE	2極 2Pos	7-1376382-3
1-1376388-2	キック無 WITHOUT KINK	TYPE B	赤色 RED	2極 2Pos	6-1376382-2
1376388-1	キック無 WITHOUT KINK	TYPE A	自然色 NATURAL	2極 2Pos	5-1376382-1
3-1376388-4	キック有 WITH KINK	TYPE D	黄色 YELLOW	2極 2Pos	3-1376382-4
2-1376388-3	キック有 WITH KINK	TYPE C	青色 BLUE	2極 2Pos	2-1376382-3
1-1376388-2	キック有 WITH KINK	TYPE B	赤色 RED	2極 2Pos	1-1376382-2
1376388-1	キック有 WITH KINK	TYPE A	自然色 NATURAL	2極 2Pos	1376382-1
かん合相手 (プラグ) P/N MATING CONN. P/N	キック有無 WITH/WITHOUT KINK	キーイングタイプ TYPE OF KEYING	色 Color	極数 Pos	型番 PART NO.

THIS DRAWING IS A CONTROLLED DOCUMENT.

DWN A.OISHI 28AUG'00	 Tyco Electronics AMP K.K. Kawasaki, Japan			
CHK Y.KASHIWA 28AUG'00				
APVD Y.KASHIWA 28AUG'00				
NAME 名称 5.0 POWER KEY CONNECTOR 2P HEADER ASSEMBLY				
PRODUCT SPEC 製品規格 108-5699	SIZE A3	CAGE CODE 00779	DRAWING NO 番号 C-1376382	RESTRICTED TO
APPLICATION SPEC 取付適用規格 114-5292	WEIGHT -	SCALE 尺度 3:1		SHEET 1 OF 1
MATERIAL 材料 SEE TABLE	FINISH 仕上 SEE TABLE	CUSTOMER DRAWING		REV B1