

---

アンプ・バレル\* ターミナル  
AMP-BARREL\* Terminals

---

注意：この認定試験報告書は、501-140 Rev. A の日本語翻訳版です。オリジナルと同様に変更管理されておりますが、オリジナルの Rev.が進んでいる場合は、オリジナルを優先使用して下さい。

## 1. 概要

### 1.1. 目的

本試験は、アンプ・バレル\*・ターミナルが製品規格 108-6025 Rev. F に規定された性能必要条件に合致しているか確認するために行われた。

### 1.2. 適用範囲

本報告書は、アンプ・バレル・ターミナルの電氣的、機械的、環境的性能必要条件について行った試験内容を記述している。本認定試験は、単線を使用して 1990 年 10 月 22 日から 1991 年 3 月 06 日までの間に、より線を使用して 2001 年 4 月 16 日から 2003 年 10 月 17 日までの間に Engineering Assurance Product Test Laboratory で行われた。本試験の単線の試験ファイル番号は、CTL 1212-016-002 で、より線の試験ファイル番号は、CTL1222-004 と-005 である。本報告書は Engineering Assurance Product Test Laboratory で管理され入手可能である。

### 1.3. 認定試験結果

1.5 項に記載されている、アンプ・バレル・ターミナルは、製品規格 108-6025 Rev. F に規定された電氣的、機械的、環境的性能必要条件に合致していた。

### 1.4. 製品の説明

アンプ・バレル・ターミナルは、圧接型ターミナルで 1.19mm(.047in)から 3.18mm(.125in)厚のほとんどのプリント基板に適している。4 種の違うバレル寸法、1.78mm(.070in)、2.29mm(.090in)、3.18mm(.125in)、3.96mm(.156in)に取付可能である。ターミナルの終端の圧接は、ターミナルのサイズにより 28~18 の AWG のワイヤ範囲が可能である。1.78mm(.070in)、2.29mm(.090in)及び 3.18mm(.125in)径のターミナルは、同じゲージ及びタイプの 1 本又は 2 本のワイヤの取付が可能で、3.96mm(.156in)径のターミナルは 1 本のワイヤの取付が可能である。全てのターミナル径は、単線又はより線の取付が可能である。ターミナルはプリント基板に永久的にはんだ付けするか、移動のためプリント基板ホールに一時的に圧入される。ターミネーションはプリント基板と平行なワイヤを備えたターミナルの圧接スロットに、あらかじめ切断された絶縁ワイヤの端を置くことで可能となる。適切な深さへのワイヤ挿入は、スクリュードライバー型工具、又はプラスチック・スタフ・キャップを使って行い、圧接型スロットのワイヤに終端処理をする。

## 1.5. 試験サンプル

試料は通常の生産ロットから選ばれた。下記の番号と識別された試料が試験に使用された。

| 試験グループ | 数量 | 部品番号     | 内容   |
|--------|----|----------|--|
| 1,2    | 5  | 553015-1 | 1.78mm(.070in)バレル AWG26 単線 1 本                       |
|        | 5  | 553015-1 | 1.78mm(.070in)バレル AWG28 単線 1 本                       |
|        | 6  | 553015-2 | 1.78mm(.070in)バレル AWG26 より線 2 本<br>(AWG34 のより線 7 本)  |
|        | 5  | 552967-1 | 2.29mm(.090in)バレル AWG22 単線 1 本                       |
|        | 5  | 552967-1 | 2.29mm(.090in)バレル AWG28 単線 1 本                       |
|        | 6  | 552967-2 | 2.29mm(.090in)バレル AWG28 より線 2 本<br>(AWG36 のより線 7 本)  |
|        | 6  | 552967-2 | 2.29mm(.090in)バレル AWG22 より線 2 本<br>(AWG30 のより線 7 本)  |
| 1,2    | 5  | 552699-1 | 3.18mm(.125in)バレル AWG28 単線 1 本                       |
|        | 5  | 552699-1 | 3.18mm(.125in)バレル AWG18 単線 1 本                       |
|        | 6  | 552699-2 | 3.18mm(.125in)バレル AWG28 より線 2 本<br>(AWG36 のより線 7 本)  |
|        | 6  | 552699-2 | 3.18mm(.125in)バレル AWG18 より線 2 本<br>(AWG26 のより線 7 本)  |
|        | 6  | 552699-2 | 3.18mm(.125in)バレル AWG18 より線 2 本<br>(AWG30 のより線 19 本) |
|        | 5  | 552770-1 | 3.96mm(.156in)バレル AWG24 単線 1 本                       |
|        | 5  | 552770-1 | 3.96mm(.156in)バレル AWG18 単線 1 本                       |
|        | 6  | 552770-2 | 3.96mm(.156in)バレル AWG24 より線 1 本<br>(AWG32 のより線 7 本)  |
|        | 6  | 552770-2 | 3.96mm(.156in)バレル AWG18 より線 1 本<br>(AWG26 のより線 7 本)  |
|        | 6  | 552770-2 | 3.96mm(.156in)バレル AWG18 より線 1 本<br>(AWG30 のより線 19 本) |
| 3,4    | 5  | 553015-1 | 1.78mm(.070in)バレル AWG26 単線 1 本                       |
|        | 5  | 553015-1 | 1.78mm(.070in)バレル AWG28 単線 1 本                       |
|        | 6  | 553015-2 | 1.78mm(.070in)バレル AWG26 より線 2 本<br>(AWG34 のより線 7 本)  |
|        | 5  | 552967-1 | 2.29mm(.090in)バレル AWG22 単線 1 本                       |
|        | 5  | 552967-1 | 2.29mm(.090in)バレル AWG28 単線 1 本                       |
|        | 6  | 552967-2 | 2.29mm(.090in)バレル AWG28 より線 2 本<br>(AWG36 のより線 7 本)  |
|        | 6  | 552967-2 | 2.29mm(.090in)バレル AWG22 より線 2 本<br>(AWG30 のより線 7 本)  |
|        | 5  | 552699-1 | 3.18mm(.125in)バレル AWG28 単線 1 本                       |
|        | 5  | 552699-1 | 3.18mm(.125in)バレル AWG18 単線 1 本                       |
|        | 6  | 552699-2 | 3.18mm(.125in)バレル AWG28 より線 2 本<br>(AWG36 のより線 7 本)  |
|        | 6  | 552699-2 | 3.18mm(.125in)バレル AWG18 より線 2 本<br>(AWG26 のより線 7 本)  |
|        | 5  | 552770-1 | 3.96mm(.156in)バレル AWG24 単線 1 本                       |
|        | 5  | 552770-1 | 3.96mm(.156in)バレル AWG18 単線 1 本                       |
|        | 6  | 552770-2 | 3.96mm(.156in)バレル AWG24 より線 1 本<br>(AWG32 のより線 7 本)  |
|        | 6  | 552770-2 | 3.96mm(.156in)バレル AWG18 より線 1 本<br>(AWG26 のより線 7 本)  |

Fig.1

1.6. 環境条件

特別に指示がない限り、試験中の環境条件は以下の通りだった。

- ・ 温度 : 15~35℃
- ・ 相対湿度 : 25~75%

1.7. 認定試験順序

| 試験項目      | 試験グループ(a) |     |     |   |
|-----------|-----------|-----|-----|---|
|           | 1         | 2   | 3   | 4 |
|           | 試験順序(b)   |     |     |   |
| 製品の初期確認検査 | 1         | 1   | 1   | 1 |
| ローレベル総合抵抗 | 2,5       | 2,4 | 2,5 |   |
| 温度上昇対電流   |           |     |     | 3 |
| 電流サイクル    |           |     |     | 2 |
| 振動、正弦波    | 3         |     |     |   |
| 衝撃、半波正弦   | 4         |     |     |   |
| 熱衝撃       |           |     | 3   |   |
| 温湿度サイクリング |           |     | 4   |   |
| 温度寿命      |           | 3   |     |   |
| 製品の終期確認検査 | 6         | 5   | 6   | 4 |

注記： (a)1.5 項参照。  
(b)欄内の数字は試験を実施する順序を示す。

Fig.2

2. 試験概要

2.1. 製品の初期確認 - 全試験グループ

試験用に提出された全ての試料は、通常の生産ロットから選び出されたものである。製品保証部によって、適合証明書が発行された。指定された箇所では、試料は目視検査を行ったが、製品性能に有害な物理的損傷の痕は見つからなかった。

2.2. ローレベル総合抵抗 - 試験グループ 1、2 と 3

100mA 以下、20mV 以下の開路電圧にて測定したところ、全てのローレベル抵抗の測定値が 5mΩ を下回った。

2.3. 温度上昇対電流 - 試験グループ 4

Fig.3 に示された DC 電流の 125% でテストした時、全ての試料は周囲温度に対して 30℃ 未満の温度上昇があった。

| 電線サイズ (AWG) | 電流定格 (アンペア) |
|-------------|-------------|
| 18          | 7.5         |
| 19          | 6.5         |
| 20          | 6.0         |
| 22          | 5.0         |
| 24          | 4.0         |
| 26          | 2.5         |
| 28          | 1.5         |

Fig.3

## 2.4. 電流サイクル - 試験グループ 4

電流サイクルを 500 回行った結果、物理的損傷はなかった。

## 2.5. 振動 - 試験グループ 1

振動試験中は、不連続導通は起こらなかった。振動試験後、試料にひび割れ、破損、部品のゆるみは見られなかった。

## 2.6. 物理的衝撃、半波正弦 - 試験グループ 1

物理的衝撃試験中は、不連続導通は起こらなかった。物理的衝撃試験後、試料にひび割れ、破損、部品のゆるみは見られなかった。

## 2.7. 熱衝撃 - 試験グループ 3

熱衝撃にさらした結果、物理的損傷の跡は見られなかった。

## 2.8. 温湿度サイクリング - 試験グループ 3

温湿度サイクリングにさらした結果、物理的損傷の跡は見られなかった。

## 2.9. 温度寿命 - 試験グループ 2

温度寿命にさらした結果、物理的損傷の跡は見られなかった。

## 2.10. 製品の終期確認 - 全試験グループ

試料は目視検査を行ったが、製品性能に有害な物理的損傷の痕は見つからなかった。

## 3. 試験方法

### 3.1. 製品の初期確認

このテスト・パッケージの全ての試料が生産され、検査され、受理され、製造図面の要求に合致し、同じ製造工程及び技術を使用して製造されたことの適合証明書が発行された。

### 3.2. ローレベル総合抵抗

ローレベル電流での総合抵抗の測定は、4 端子測定法を使って行った。(Fig.4) 試験電流は、最大 20mV の开路電圧で最大 100mA 維持された。

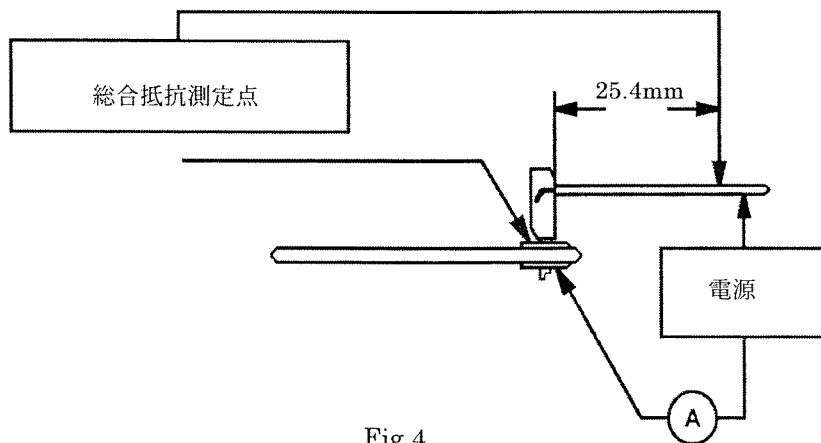


Fig.4  
総合抵抗測定点

### 3.3. 温度上昇対電流

温度を測定するため、個々のコンタクトにサーモカップルを取り付けた。試料は直列回路に接続され、Fig.3 で示された DC 電流の 125% で印加した。5 分間隔で得た連続 3 回の温度上昇の値に、1℃以上の差がなかった時、その温度測定値を記録した。この測定温度から周囲温度を差し引いて、温度上昇を求めた。

### 3.4. 電流サイクリング

試料は直列回路に接続され、電流サイクリングに 500 回さらした。各サイクルは、Fig.3 の中で示される DC 電流の 150% で電圧を印加する 15 分間と電圧を印加しない 15 分間から成っている。温度はサイクルの印加の終了前に監視された。

### 3.5. 振動、ランダム

試料に、二重で 1.5mm の振幅の単振動を持った正弦波振動を適用した。振動周波数は 10~55Hz を限度とした間を一様に变化して、1 分後に 10Hz にもどった。このサイクルは 3 つの相互に垂直な平面のそれぞれについて 120 回行われ、総振動時間は 6 時間だった。試料は 100mADC の電流を使用して、1μsec 以上の不連続導通の有無を監視した。コネクタ・ワイヤ・アッセンブリは、プリント基板の端のコネクタに対し真直ぐに固定された。

### 3.6. 物理的衝撃—半波正弦

試料に 490.3m/S<sup>2</sup> の半波正弦波形を 11 ミリ秒間の接続時間で、物理的衝撃試験を与えた。相互に垂直な 3 平面に沿って、それぞれの方向に 3 回、合計 18 回衝撃を与えた。試料は 100mA DC の電流を使用して、1μsec 以上の不連続導通の有無を監視した。コネクタ・ワイヤ・アッセンブリは、プリント基板の端のコネクタに対し真直ぐに固定された。

### 3.7. 熱衝撃

試料に、-55 と 85℃ にそれぞれ 30 分間さらす各サイクルを、25 サイクル熱衝撃を適用した。温度間の移動は、1 分未満で行った。

### 3.8. 温湿度サイクリング

試料に、10 サイクルの温湿度サイクリングを適用した。各サイクルは 24 時間続いて、高湿度を維持しながら 25 と 65℃ の 2 回温度を循環させた。(Fig.5)

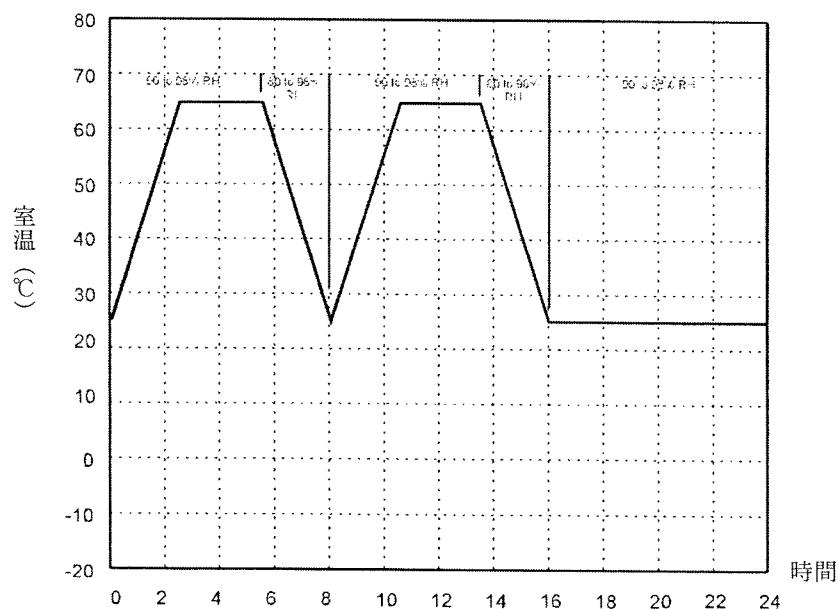


Fig.5  
標準型温湿度サイクリング・プロフィール

### 3.9. 温度寿命

試料を、792 時間（33 日間）85℃の温度にさらした。

### 3.10. 製品の終期確認

製品性能に有害な物理的損傷の跡がないか、試料の目視検査を行った。