

**Estandar De Ingenieria Para Productos Conectores ES 61231  
Procedimiento De Instalación Para Los  
Conectores Triaxiales DK-602-0156 Y -0157.**

**1. ENFOQUE**

Este Proceso de Ingeniería contiene los procedimientos para terminado para los contactos triaxiales D-602-0156 y D-602-0157.

**2. REFERENCIAS**

Planos de Control de Especificaciones de Raychem : D-602-0156 y D-602-0157.

Instrucciones de Equipo de aplicación Raychem :

- AA-400 Compresor de aire portátil : H50324.
- CV-5300 Mini Compresor de aire caliente : H52083.
- AD-1319 Fixtura de Sujeción : H50671.

**3. EQUIPO DE APLICACION Y HERRAMIENTAS.**

Compresor de Aire Caliente AA-400 con reflector miniatura para Solder Sleeve.

Mini Compresor de aire caliente CV-5300 con reflector MG-1.

Fixtura de sujeción AD-1319 con abrazadera para cable AT-1319-14 y adaptador de contacto AT-1319-22.

Cortador de alambre del tipo del esquileo: Modelo Miller 101-S o equivalente. (K. Miller Tool Co., West Springfield, MA)

Soldadura Sn63 por QQ-S-571.

Flux RMA.

Crisol de Soldadura.

Herramientas de la mano: pelacables, pinzas, cortador diagonal, etc.

**NOTA**

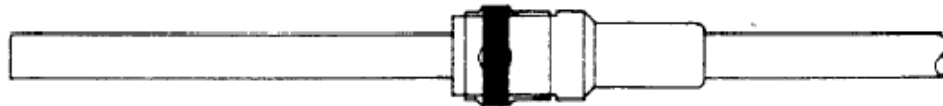
*Consulte el fabricante del conector para la información sobre accesorios del conector y los procedimientos de instalación.*

**4. PROCEDIMIENTOS DE TERMINADO**

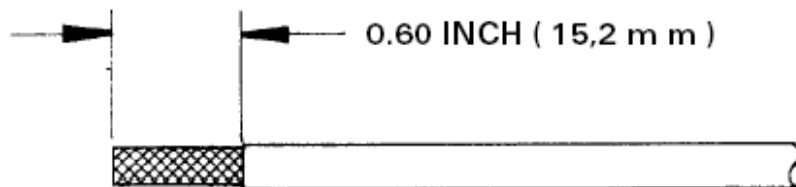
4.1 Si algunos componentes tales como empaques del lacre u otros accesorios se deben instalar sobre el cable antes de que se termine el contacto triaxial, resbale esos componentes sobre el cable y retirelos hacia atras.

4.2 Resbale el adaptador de la trenza sobre el cable.

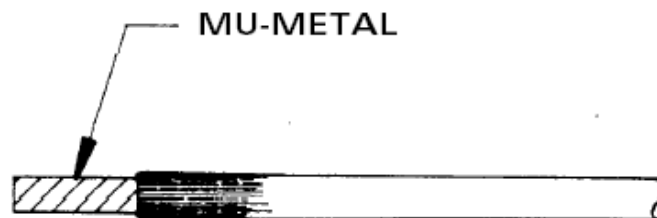
- El extremo con el anillo de la soldadura va hacia el extremo del cable.



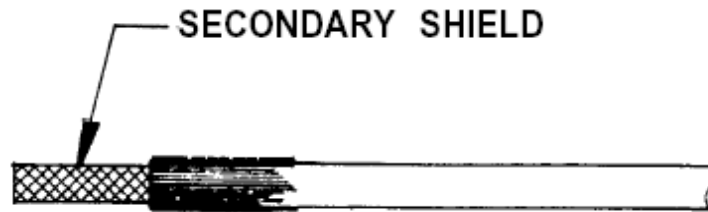
4.3 Desforre la insulación externa 0,60 pulgadas.



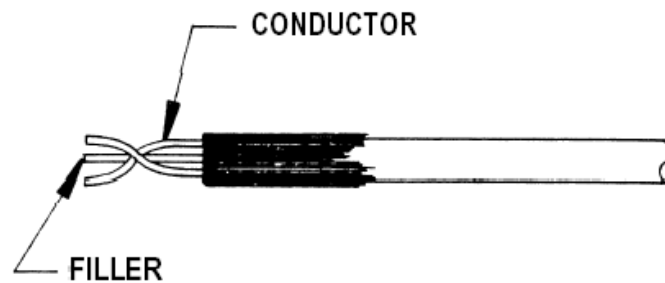
4.4 Destrence la malla externa y peine los hilos detrás sobre la insulación externa.



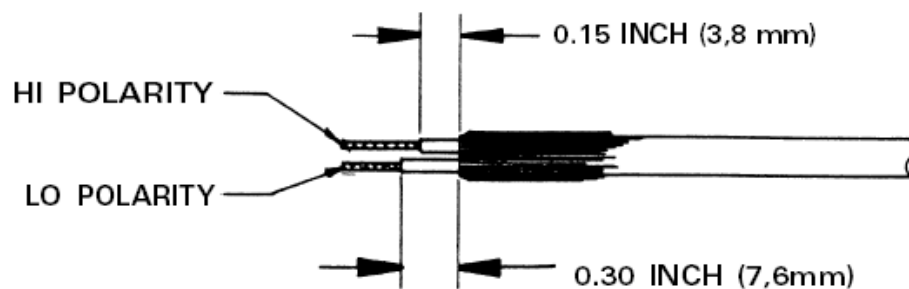
- 4.5 Remueva cualquier insulación interna y/o Mu-Metalel envuelto en la malla de atras a la trenza plegable.



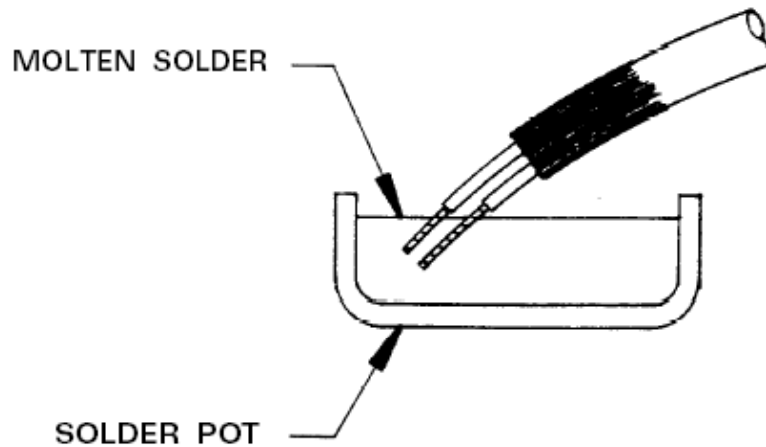
- 4.6 Destrence la malla interna, si hay una, y peine los hilos detrás sobre la insulación externa (junto con los hilos de la malla externa).



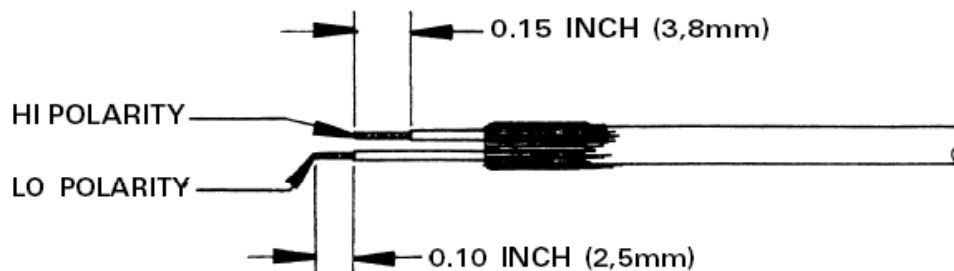
- 4.7 Quite cualquier material de relleno de atras de la trenza.
- 4.8 Desenrosque y enderece los dos conductores internos.
- 4.9 Desforre los conductores internos según lo mostrado
- Utilice desforrador de navaja de la talla correcta para los alambres.



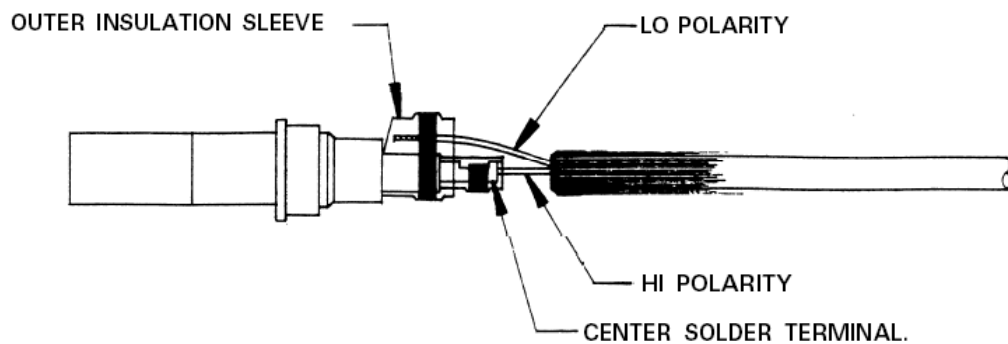
- 4.10 Aplique flux los conductores internos en la longitud completa del alambre expuesto usando el tipo flux RMA.
- 4.11 Prestaña la longitud completa del alambre expuesto de los conductores internos usando el tipo de soldadura Sn63.
- La temperatura de la soldadura debe ser  $500^{\circ} \pm 20^{\circ}\text{F}$ .
  - Sumerja los alambres en soldadura fundida con el ángulo del cable según lo mostrado para estañar la longitud completa de ambos conductores desforrados sin sumergir el aislante en soldadura.



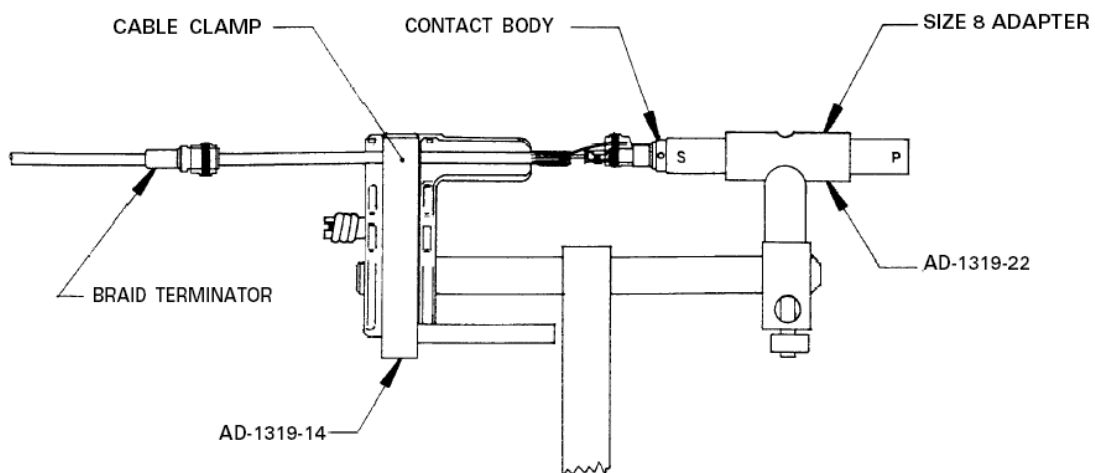
- 4.12 Corte ambos conductores internos según lo mostrado.
- Utilice a un cortador del tipo del esquileo tal como un cortador modelo 101-S de Miller para evitar de deformar los extremos del conductor, no utilice la diagonal u otros cortadores con las láminas que pellizcan.



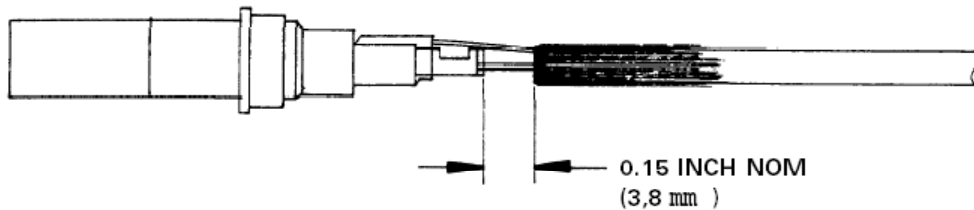
- 4.13 Inserte cuidadosamente los conductores internos en la parte posterior del contacto triaxial.
- Cerciórese de que la manga externa de insulación (con la cavidad excéntrica) esté empujada dentro del contacto tan lejos como pueda.
  - El alambre corto (polaridad ALTA) entra la terminal de centro de la soldadura, y el alambre largo (polaridad BAJA) va dentro de la funda externa del aislante y bajo anillo de la soldadura según lo mostrado,
  - La manga de insulación debe traslapar la insulación del conductor.



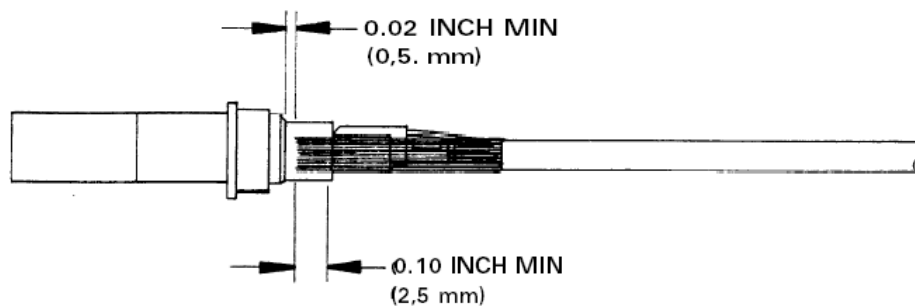
- 4.14 Inserte el contacto en la cavidad del adaptador de la talla 8 de la base AD-1319, y afiance el cable con en línea con el contacto.
- El pin D-602-0156 entra en contacto con en el extremo de " P " del adaptador.
  - El socket D-602-0157 entra en contacto con en el extremo de " S " del adaptador.



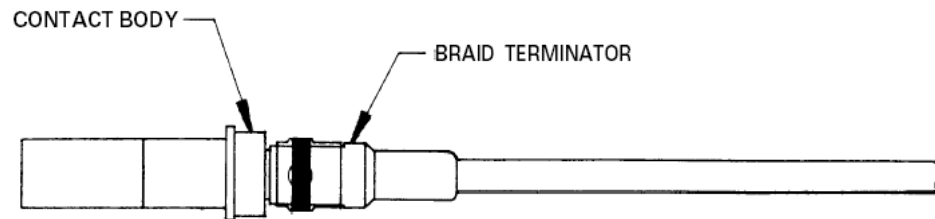
- 4.15 Aplique el calor al área de terminación hasta que ambos anillos de soldadura se derritan y fluyan y las fundas del insulación se contraigan sobre la insulación del alambre.
- Utilice el compresor de aire portatil AA-400 con el reflector miniatura de SolderSleeve, o el mini compresor de aire caliente CV-5300 con el reflector MG-
  - Apunte el calor primero a la manga externa de insulación; tan pronto como la soldadura derrita, apunte el calor al centro de la terminal de soldadura.
  - Pare de aplicar calor en cuanto ambos anillos de la soldadura han derretido y han fluido, PRECAUCIÓN: El sobrecalentar dañará el contacto.
- 4.16 Examine la terminación de la soldadura en ambos conductores para saber si hay colocación y calentamiento apropiado.
- Las posiciones del alambre deben estar según lo mostrado abajo.



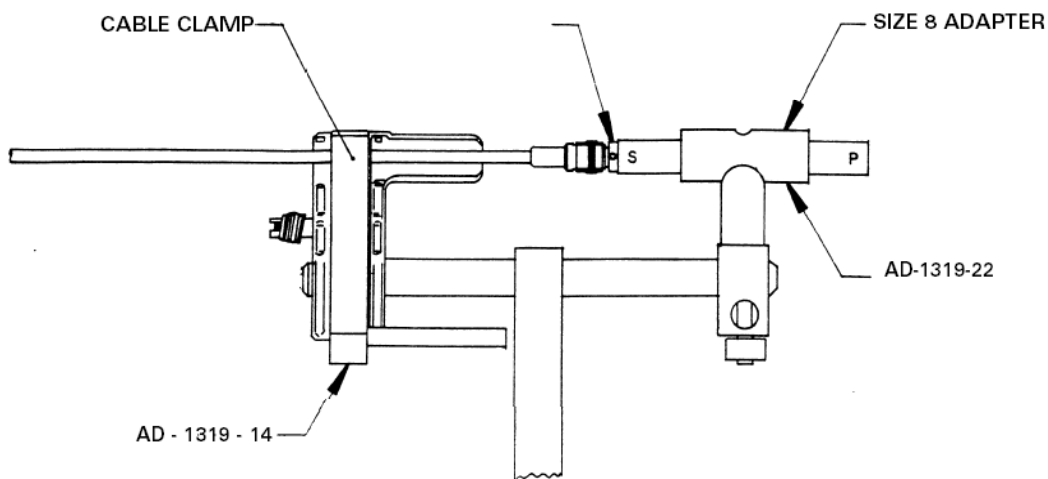
- Ambos anillos de la soldadura se deben derretir y fluir para formar un relleno de soldadura entre el conductor y la superficie del contacto.
- 4.17 Traiga los hilos de la trenza adelante y córtelos contra el cuerpo del contacto según lo mostrado.



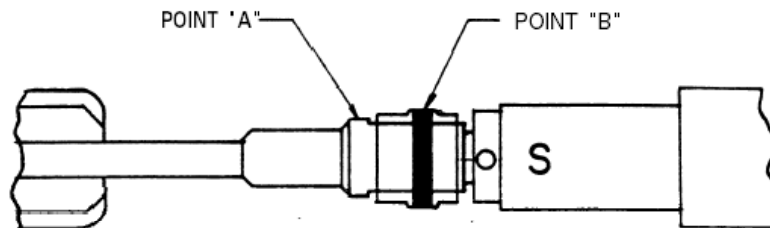
- 4.18 Arregle los hilos de la trenza para distribuirlos uniformemente alrededor del contacto, pero no pase directamente sobre el alambre de baja polaridad.
- Los hilos de la trenza que pasan directamente sobre el alambre baja polaridad causarían demasiada acumulación del diámetro e instalación incorrecta del adaptador de la trenza.
- 4.19 Empuje el adaptador de la trenza adelante sobre la parte posterior del contacto hasta que el borde principal del adaptador de la trenza toque el cuerpo del contacto.



- Mantenga el contacto sostenido en la base AD-1319 con el adaptador de la talla 8.

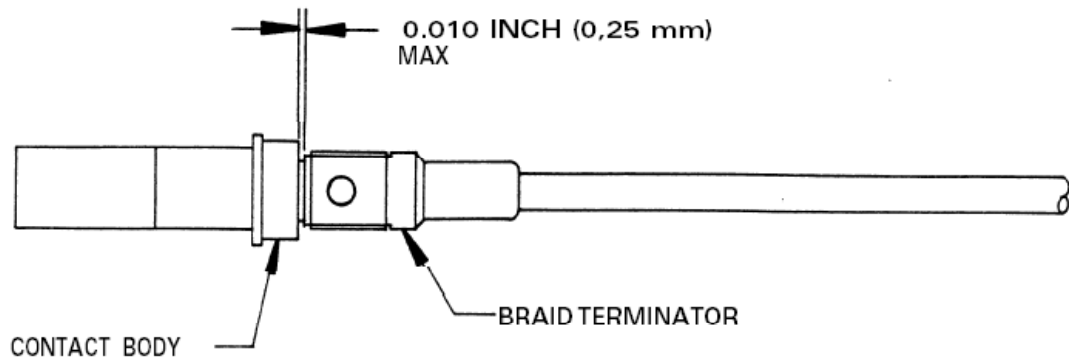


- 4.20 Aplique el calor al adaptador de la trenza hasta que la soldadura se derrita y atraviese los agujeros en el adaptador de la trenza y en los hilos de la trenza por debajo.
- Utilice el compresor de aire portatil AA-400 con el reflector miniatura de SolderSleeve, o el mini compresor de aire caliente CV-5300 con el reflector MG-1.
  - Use pinzas o un destornillador para sostener el adaptador de la trenza en la posición y para prevenir el movimiento durante la calefacción.
  - La calefacción apropiada debe tomar 10 a 20 segundos en aire inmóvil en la temperatura ambiente. Comience la calefacción en la punta A (véase la figura). Cuando una línea de la soldadura fundida llega a ser visible, mueva el calor lentamente a la punta B (el anillo de la soldadura). Entonces caliente el anillo de la soldadura hasta que derrita. Quite el calor y mantenga el ensamble hasta que la soldadura se solidifique.





- 4.21 Examine la terminación de la trenza para saber si hay colocación y calefacción apropiadas.
- El adaptador de la trenza se debe colocar en la parte posterior del cuerpo del contacto según lo mostrado.



- La soldadura debe haber derretido y haber atravesado totalmente los agujeros en el cuerpo del adaptador de la trenza y por debajo los hilos de la trenza. La soldadura debe formar un relleno aceptable (75%) en un mínimo de un agujero inspeccionado (no todos los agujeros deben mostrar un unión aceptable de la soldadura).