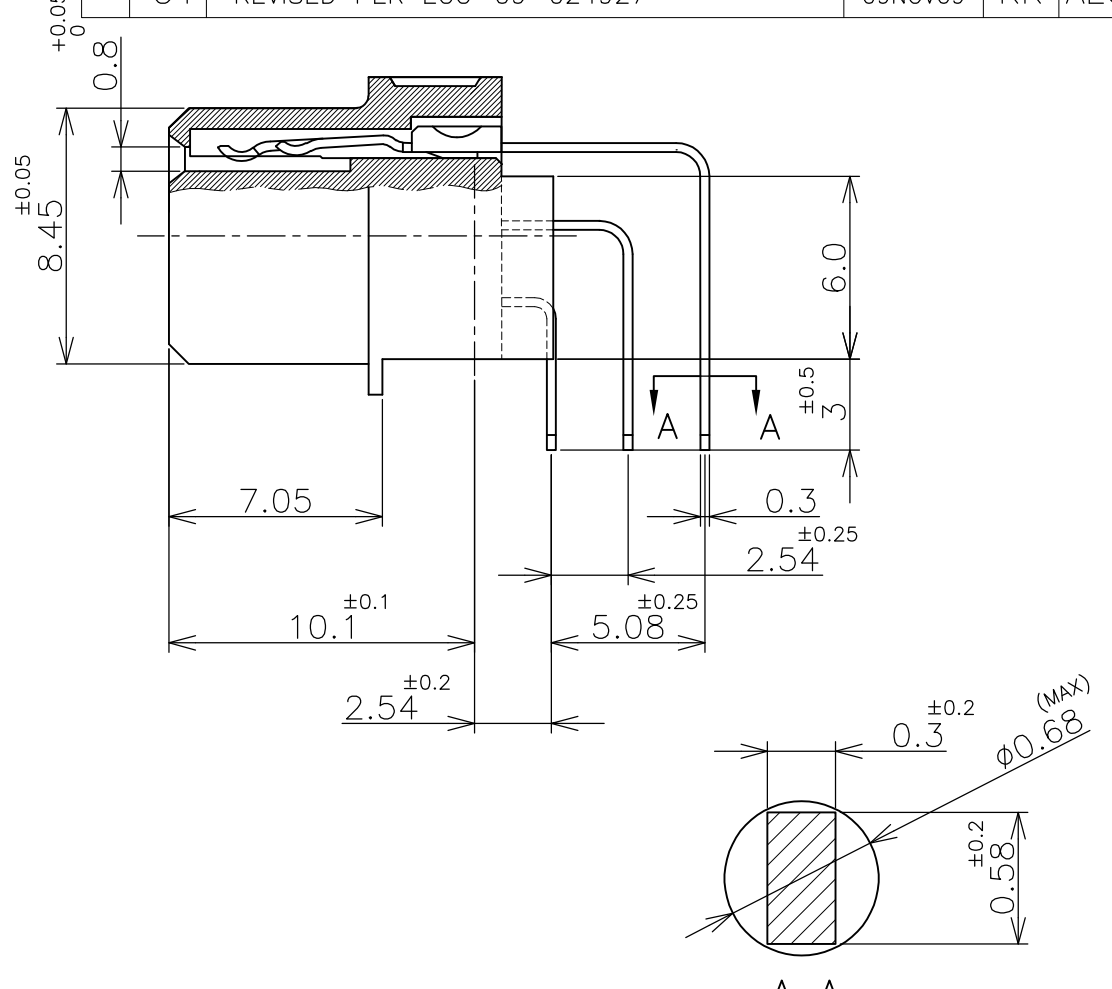
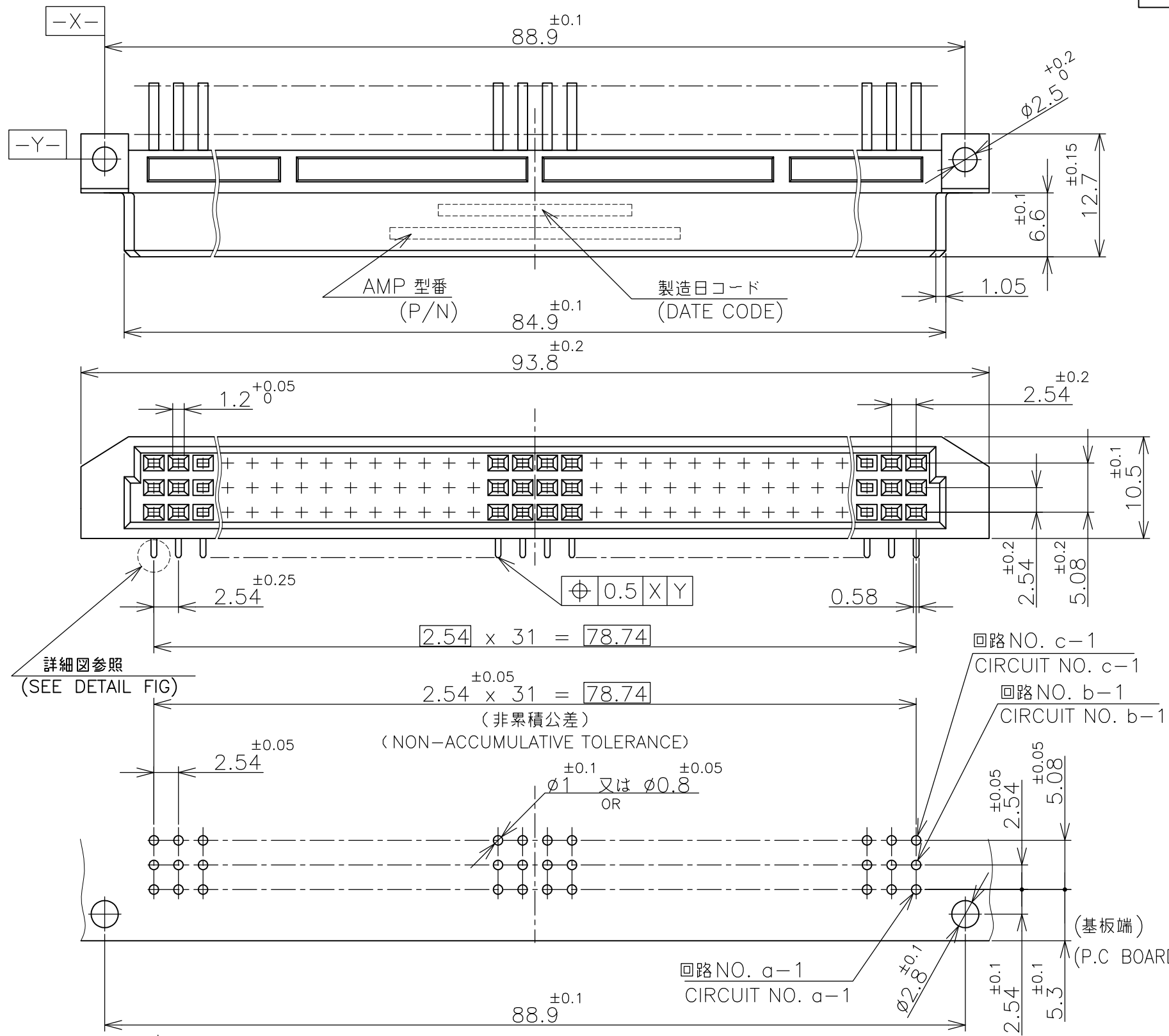


LOC	DIST	P	LTR	REVISIONS 変更 DESCRIPTION	DATE	DWN	APVD
J							
		0		RELEASED FJBO-1086-04	30NOV04	T.K	K.I
		01		REVISED PER ECO-09-024927	09NOV09	KK	AEG



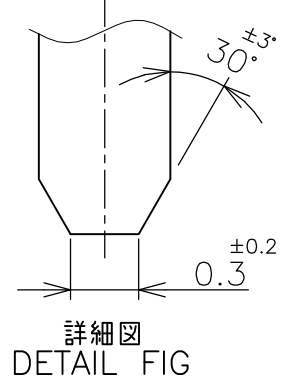
- 材料; コンタクト: リン青銅
ハウジング: 熱可塑性ポリエステル樹脂 (灰色: UL94V-0)
- 表面仕上(コンタクト) 金めっき厚さは最小金めっき厚さを示す。

型番	下地めっき	タイン部	コンタクト接触部
OBSOLETE	5176259-1	ニッケル	錫めっき 金めっき (0.2 μ)
	-2	ニッケル	錫めっき 金めっき (0.8 μ)
	-4	ニッケル	錫めっき 金めっき (0.4 μ)

P/N	UNDERCOATING	TINE AREA	CONT. AREA
OBSOLETE	5176259-1	Ni-PL.	TIN PL. SELECTIVE (Au 0.2 μ)
	-2	Ni-PL.	TIN PL. SELECTIVE (Au 0.8 μ)
	-4	Ni-PL.	TIN PL. SELECTIVE (Au 0.4 μ)

- MATERIAL; CONT: PHOSPHOR BRONZE
HSG: POLYESTER (GRAY: UL94V-0)
- FINISH MIN. THICKNESS.
- OBSOLETE PARTS: OBSOLETE CIS STREAMLINING PER D.RENAUD/D.SINISI

P.C. BOARD LAYOUT DIMENSIONS
 プリント基板 取付寸法
 (コネクタ搭載面)
 (CONN. MOUNTING SIDE)



THIS DRAWING IS A CONTROLLED DOCUMENT.		DWN T.KIMURA 30NOV04	Tyco Electronics Tyco Electronics AMP K.K. Kawasaki, Japan
DIMENSIONS: 単位: 耗 mm		CHK K.IKEGAMI 30NOV04	
TOLERANCES UNLESS OTHERWISE SPECIFIED: 一般公差		APVD K.IKEGAMI 30NOV04	NAME 名称 IEC CONN. TYPE R FEMALE ASSY (96 POS)
0 PLC ± 0.2		PRODUCT SPEC 製品規格	
1 PLC ± 0.2		APPLICATION SPEC 取付適用規格	SIZE
2 PLC ± 0.2		WEIGHT	CAGE CODE
3 PLC ± 0.2		CUSTOMER DRAWING	DRAWING NO
4 PLC ± 0.2			番号
ANGLES ± 3°		RESTRICTED TO	SCALE 尺度 NTS
FINISH 仕上			SHEET 1 OF 1
SEE NOTES			REV 01