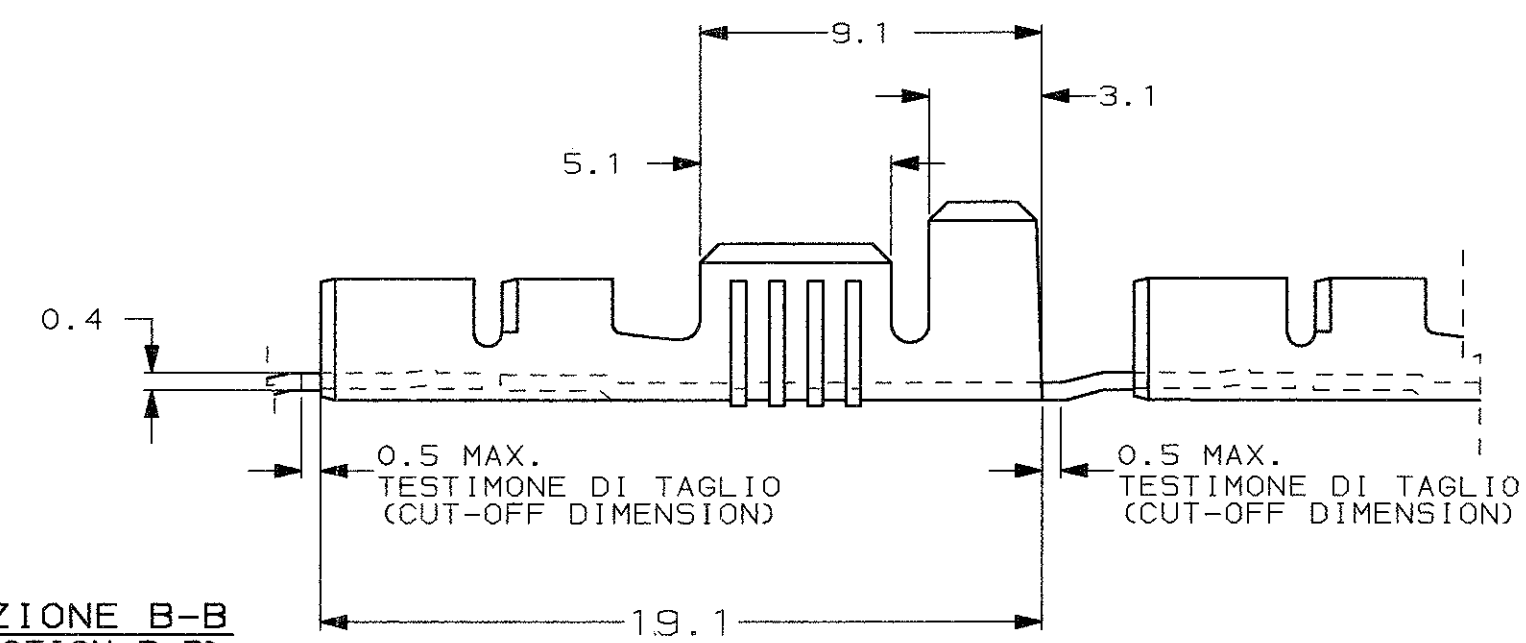
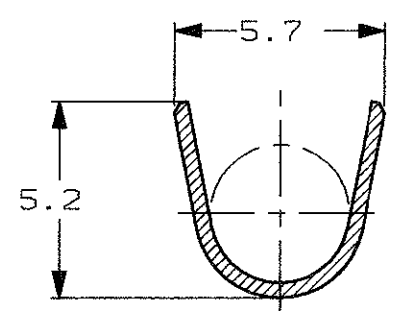
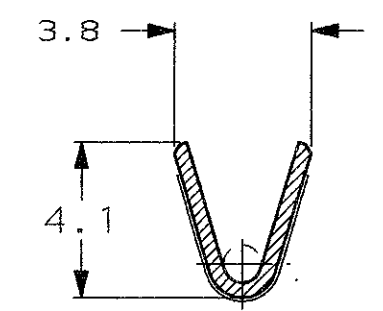


SEZIONE A-A
(SECTION A-A)



SEZIONE B-B
(SECTION B-B)



STAGNATO (TIN PLATED)	OTTONE (BRASS)	0-100570-2	C
FINITURA / COLORE (FINISH / COLOUR)	MATERIALE (MATERIAL)	NUMERO (AMP P/N)	REV

CUSTOMER DWG. FOR REFERENCE ONLY	DISEGNO PER CLIENTE SOLO PER RIFERIMENTO
THIS DRAWING IS UNPUBLISHED	RELEASE FOR PUBLICATION 19

© COPYRIGHT 19 BY AMP INCORPORATED, HARRISBURG, PA. ALL INTERNATIONAL RIGHT RESERVED. AMP PRODUCTS MAY BE COVERED BY U.S. AND FOREIGN PATENT AND/OR PATENT PENDING			
TOLLERANZE, SE NON DIVERSAMENTE SPECIFICATO (TOLERANCES, UNLESS OTHERWISE SPECIFIED)	DIAM. ISOLANTE (INS. DIA. RANGE) 3.0-4.3	RANGO FILO (WIRE RANGE) 1.0-2.5	SCALA (SCALE) 5:1
± 0.3	AMP AMP ITALIA S.p.A. Corso F.lli Cervi, 15 COLLENO (TORINO)		
ANGOLI (ANGLES) ± 2°			

DIS. H. YAALI (DR.) 20 MAR 2000	DESCRIZIONE (DESCRIPTION) FASTON® Connector, .250" sr. L.I.F. FASTON CONTACT.
CONT. C. TARTARI (CHK) 20 MAR 2000	LOC. SIZE NUMERO (DWG NO) I A3 C-100570

- 1) STATO DI FORNITURA SCALA 1:1 (SUPPLY CONDITION SCALE 1:1)
-
- SENSO DI USCITA DEL TERMINALE DALLA BOBINA (DIRECTION OFF TOP OF REEL)

- 2) SPECIFICA DI PRODOTTO 108-19084 (PRODUCT SPEC. 108-19084)

REV.	REVISIONI (REVISION RECORD)	DIS. DATA (DR) (DATE)	APP. (APP.)
C	OBSOLETE PARTS & REDRAWN ET00-0302-25	H.Y. 08 MAR 2000	

DISTRIBUZIONE (PRINT DIST.)