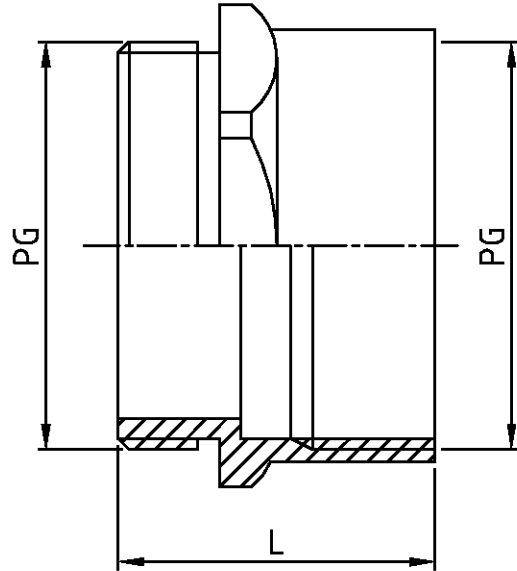
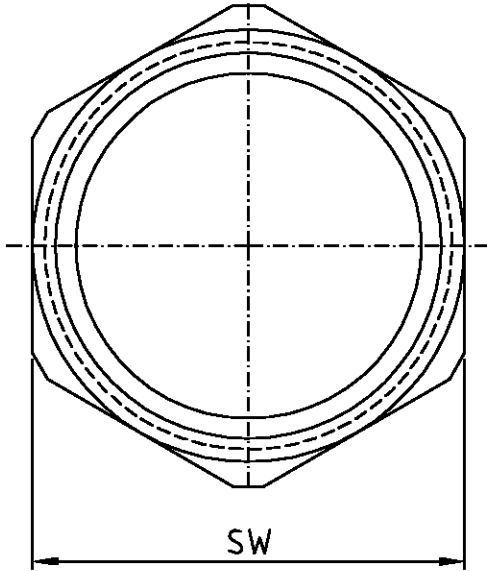


DIESES ZEICHNUNGSDOKUMENT WIRD DURCH AMP INCORPORATED KONTROLLIERT. AENDERUNGEN, DIE DEM TECHNISCHEN FORTSCHRITT DIENEN, SIND VORBEHALTEN. DEN JEWEILS LETZTGUELTIGEN AENDERUNGSSTAND ERFAHREN SIE AUF ANFRAGE.

THIS DRAWING IS A CONTROLLED DOCUMENT FOR AMP INCORPORATED. IT IS SUBJECT TO CHANGE AND THE CONTROLLING ENGINEERING ORGANIZATION SHOULD BE CONTACTED FOR THE LATEST REVISION.

MATED WITH: PASSEND ZU:	LOC A1	DIST -	REVISIONS AENDERUNGEN DESCRIPTION BESCHREIBUNG				DATE	DWN	APVD
PROJEKT NR.:			P	LTR					
				A1	Zeichnung erstellt; EG00-0500-99	09.03.99	SR	SM	

Maßbild  
Outline drawing



AMP PART NO	DESCRIPTION	MATERIAL	SURFACE	PG	SW	L	
8-4	ZW.ST.48.SKT-MS	Messing/brass	vernickelt nickel plated	48	64	33	
7-4	ZW.ST.42.SKT-MS	Messing/brass	vernickelt nickel plated	42	57	32	
6-4	ZW.ST.36.SKT-MS	Messing/brass	vernickelt nickel plated	36	50	28,5	
5-4	ZW.ST.29.SKT-MS	Messing/brass	vernickelt nickel plated	29	40	24,5	
4-4	ZW.ST.21.SKT-MS	Messing/brass	vernickelt nickel plated	21	30	22	
3-4	ZW.ST.16.SKT-MS	Messing/brass	vernickelt nickel plated	16	24	20	
2-4	ZW.ST.13.SKT-MS	Messing/brass	vernickelt nickel plated	13.5	22	19	
1-4	ZW.ST.11.SKT-MS	Messing/brass	vernickelt nickel plated	11	20	17	
0-4	ZW.ST.9.SKT-MS	Messing/brass	vernickelt nickel plated	9	17	16,5	

1997  
 RELEASED FOR PUBLICATION  
 FREI FUER VEROFFENTLICHUNG  
 ALL RIGHTS RESERVED.  
 ALLE RECHTE VORBEHALTEN.  
 BY AMP INCORPORATED.  
 COPYRIGHT 1997  
 THIS DRAWING IS UNPUBLISHED.  
 VERTRAULICHE UNVEROFFENTLICHTE ZEICHNUNG.

DIMENSIONS: DIMENSIONEN: mm		DWN Schneider 09.03.1999	MATERIAL -	FINISH OBERFLAECHE/FARBE -		
TOLERANCES UNLESS OTHERWISE SPECIFIED: ALLGEMEINTOLERANZEN n. ISO 8015 n. ISO 2768 - mH - E n. DIN 16901 - 140		CHK Schweiger 09.03.1999	HTS Elektrotechnik 53819 Neunkirchen, Germany			
APVD -		APVD -				
PRODUCT SPEC PRODUKTSPEZ. -		NAME Hexagonal adaptor 6-kt-Zwischenstutzen				
APPLICATION SPEC VERARBEITUNGSSPEZ. -		SIZE A4	CAGE CODE 00779	DRAWING NO ZEICHNUNGS-NR. C=1106057	RESTRICTED TO NUR FUER -	
WEIGHT GEWICHT -		CUSTOMER DRAWING /KUNDENZEICHNUNG				
		MASSTAB 2:1	BLATT 1	OF VON 1	A1	