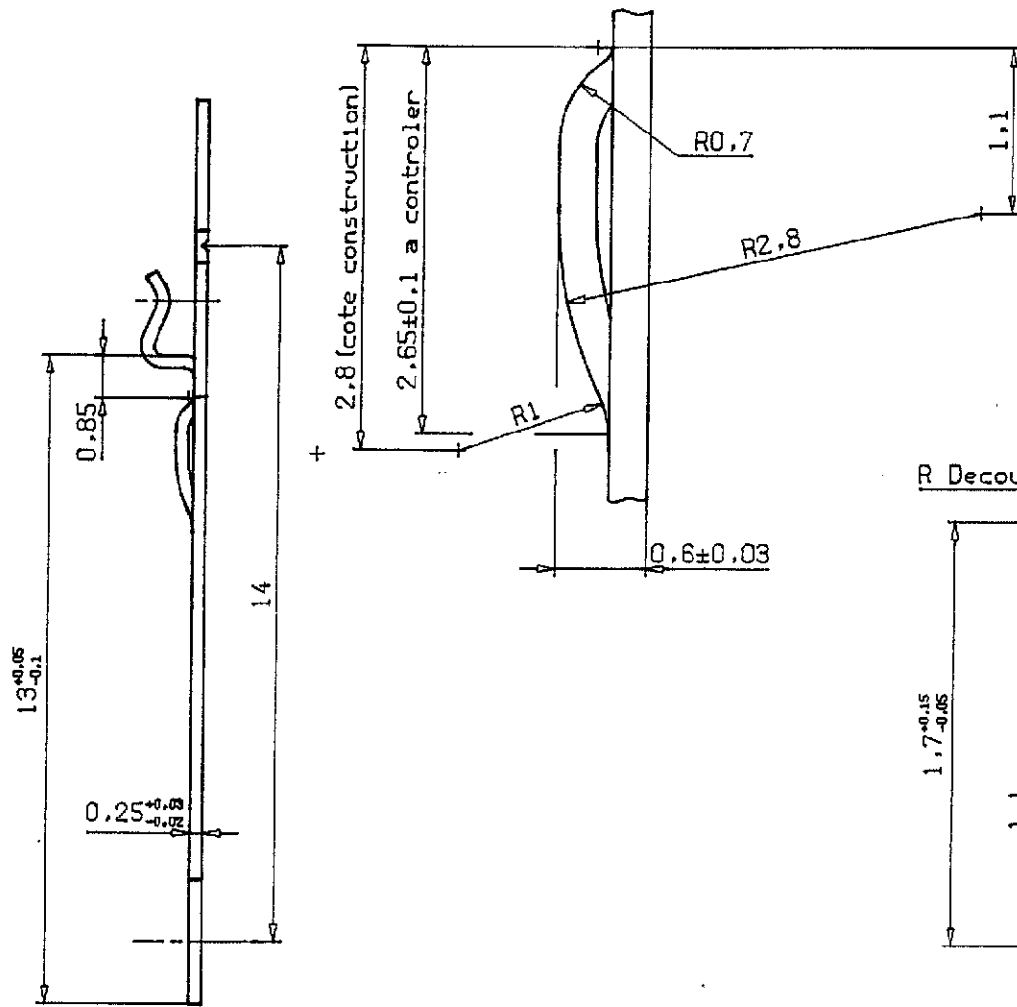
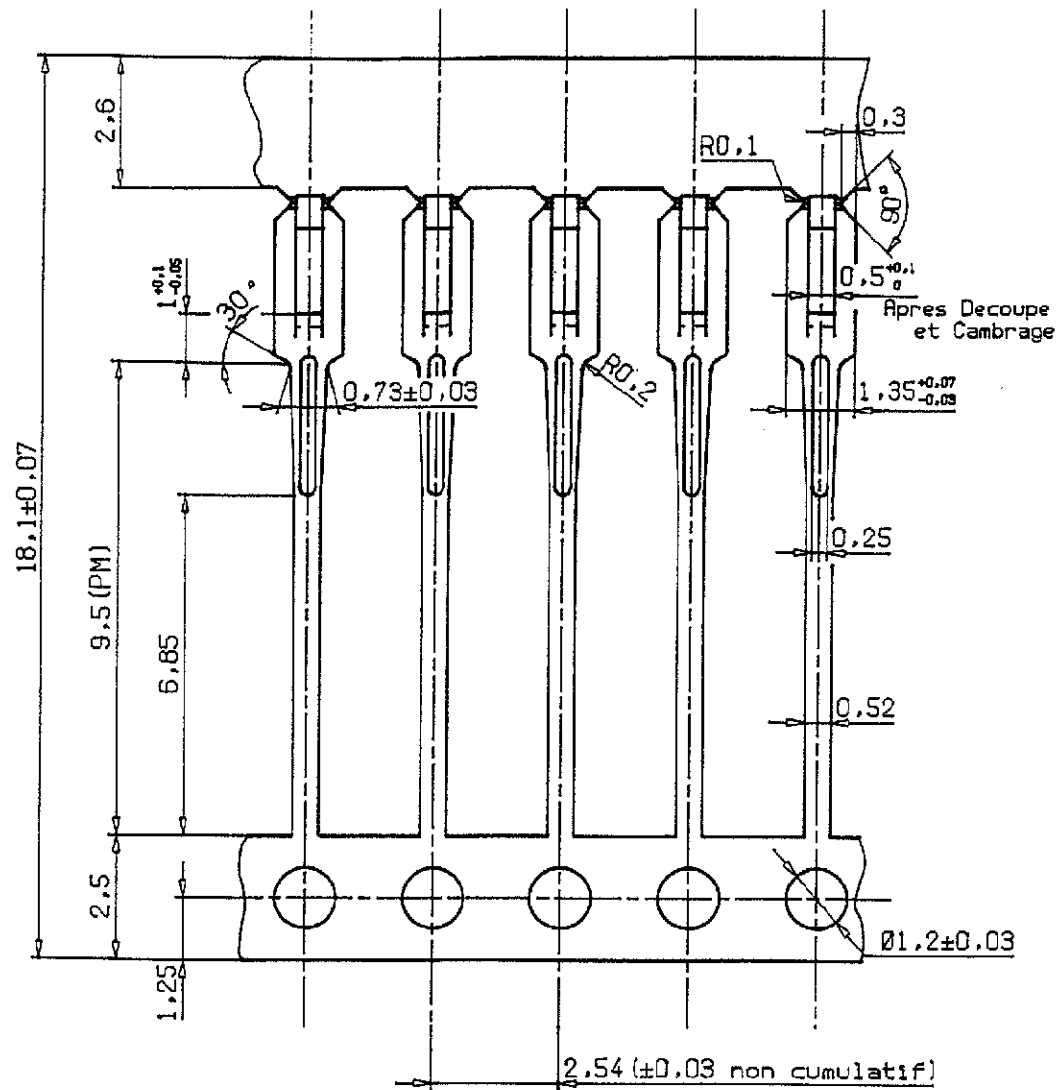
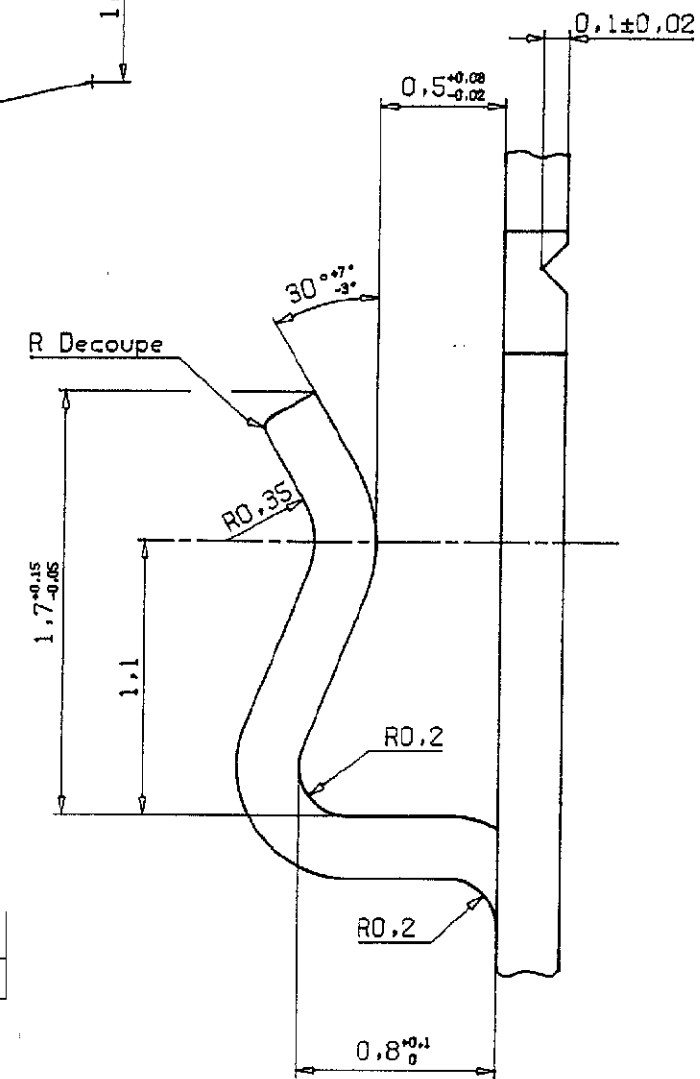


DETAIL DEFORMATION Ech 30



DETAIL PINCE Ech 50



PRONER COMATEL P/N	Tyco Electronics P/N
5182287042111	0-1544223-1
5182287044111	0-1544223-2

SABRE : Apres separation de la bande porteuse superieure : 1.5 mm Maxi pour 500 mm

PAS : Apres separation de la bande porteuse superieure : 2.54±0.127

CODE	PROTECTION
04	Brut
42	Sn: 112-16-4 3 à 7 µ
44	Etamage: Ni: 112-25-3 1,27 à 3 µ Sn: 112-65-1 4 µ mini

518 2287 OXX 111	Cu Sn 6 P	Voir tableau	40000/bobine
Reference	Matiere	Protection	Conditionnement
OUTIL N°	1106	Nomme	
Ensemble	Echelle 10		
CONTACT A SOUDER SIL		F Dessine le 25-03-94 Par G. PASQUINI	
PRONER COMATEL DIVISION COMATEL G.P. 91 93161 NOISY LE GRAND (1) 45 92 79 40	Etudes	Qualite	Tol. : 0,05 Ang : 3°
	Devis		Planche /
2287			2

Reproduction et diffusion interdites sans autorisation

Nature de la Modification	N° Avis Modif.	Étude	Qualite	Dessine	Date	Ind.
ER00-0283-04				SRd	14/6/04	G
adjonc. cote 2.65±0.1 a controler sur detail deformation				G.P	28-11-94	F-2
Mise a jour plan pour ISO9002 (2eme refonte)				G.P	14-04-94	F-1