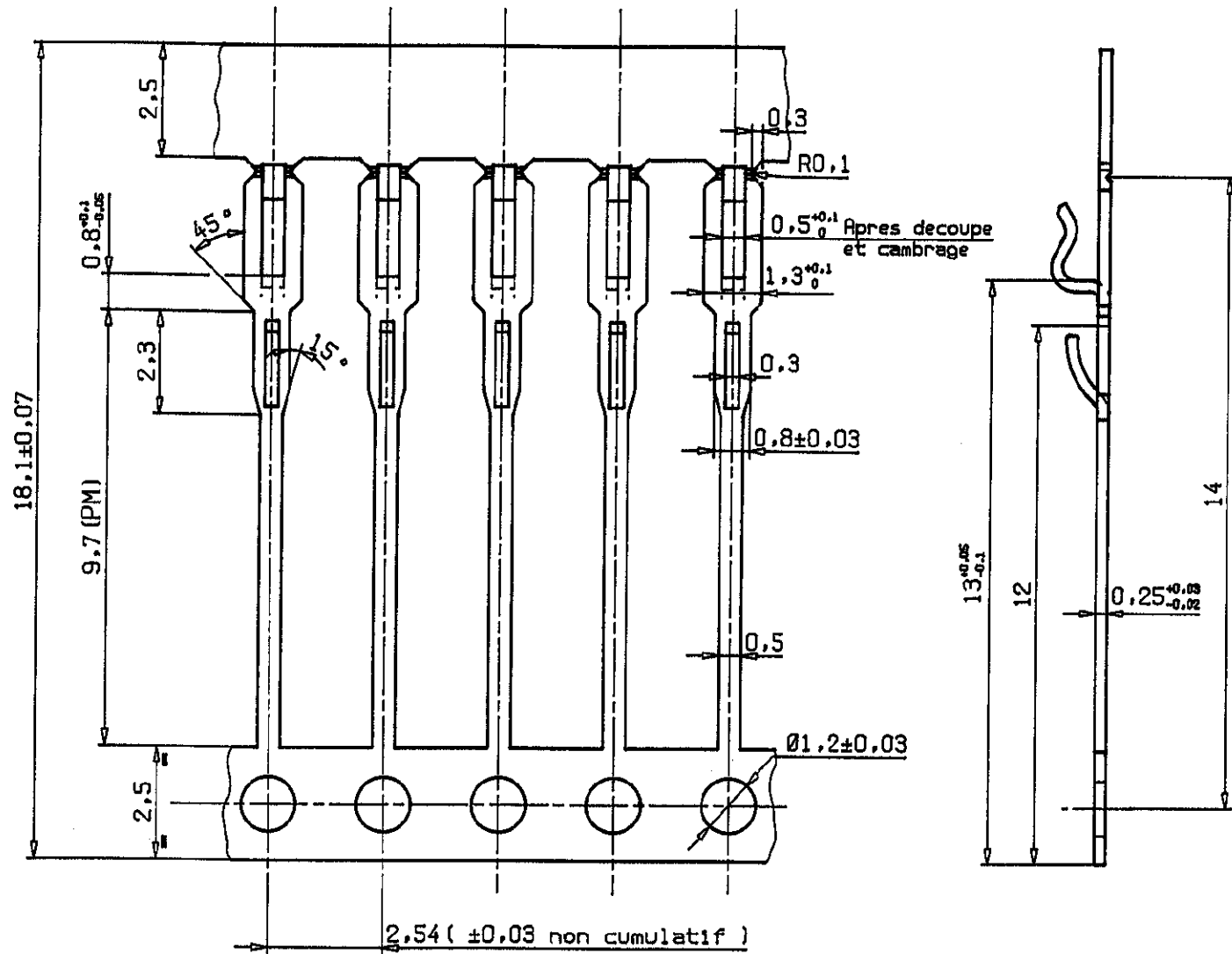
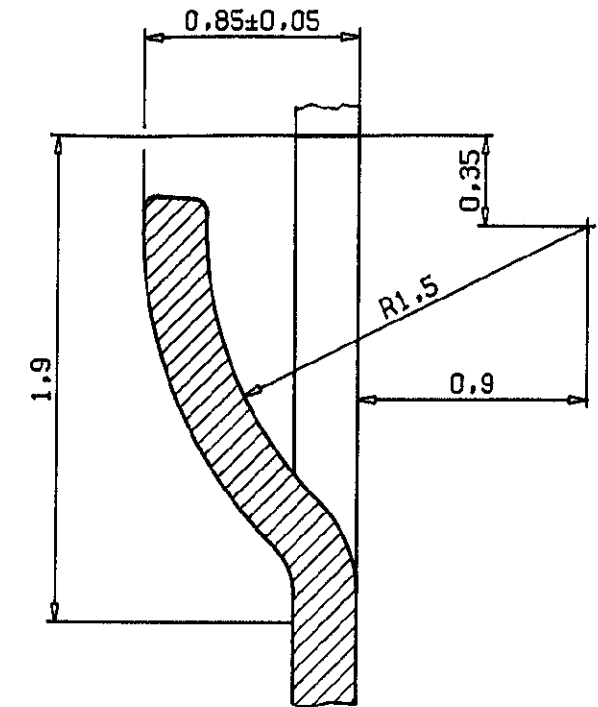
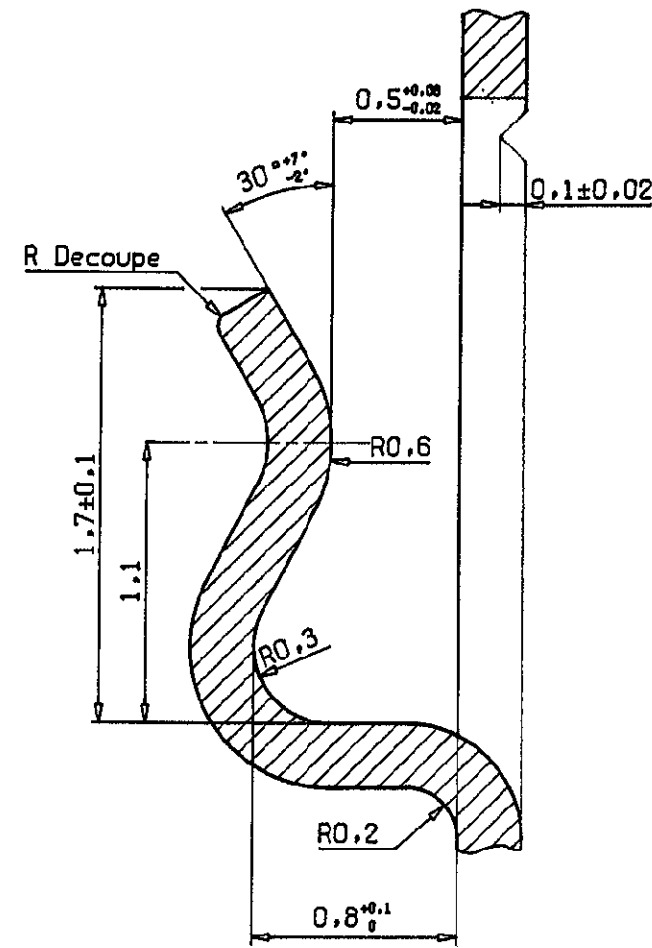


DETAIL ACCROCHAGE ECH : 50



DETAIL PINCE ECH : 50



SABRE : Apres separation de la bande porteuse superieure : 1.5 mm Maxi pour 500 mm

PAS : Apres separation de la bande porteuse superieure : 2.54±0.127

CODE	PROTECTION
04	
42	Sn pur : 3 µ mini
44	

PRONER COMATEL P/N Tyco Electronics P/N  
5102900042111 1544281-1

510 2900 OXX 111	Cu Sn 6 P	Voir tableau	40000/bobine
		Suivant specif : SM 105	
Reference	Matiere	Protection	Conditionnement
OUTIL N°	1080	Norme	
Ensemble	Echelle 10		

CONTACT A SOUDER SIL  
( Pour Trou Ø1.2±0.1 )

**F** Dessine le 20-04-94  
Par G. PASQUINI

**PRONER COMATEL**  
DIVISION COMATEL  
B.P. 31 93161 NOISY LE GRAND  
(1) 45 92 79 40

Etudes Qualite  
Devis 95218 D  
Tol. : 0.05  
Ang : 3°  
Planche /  
**2900**  
2

Mise a jour plan pour ISO9002

Nature de la Modification

N° Avis Modif. Etude Qualite Dessine Date Ind.

G.P. 20-04-94 C-1

Reproduction et diffusion interdites sans autorisation