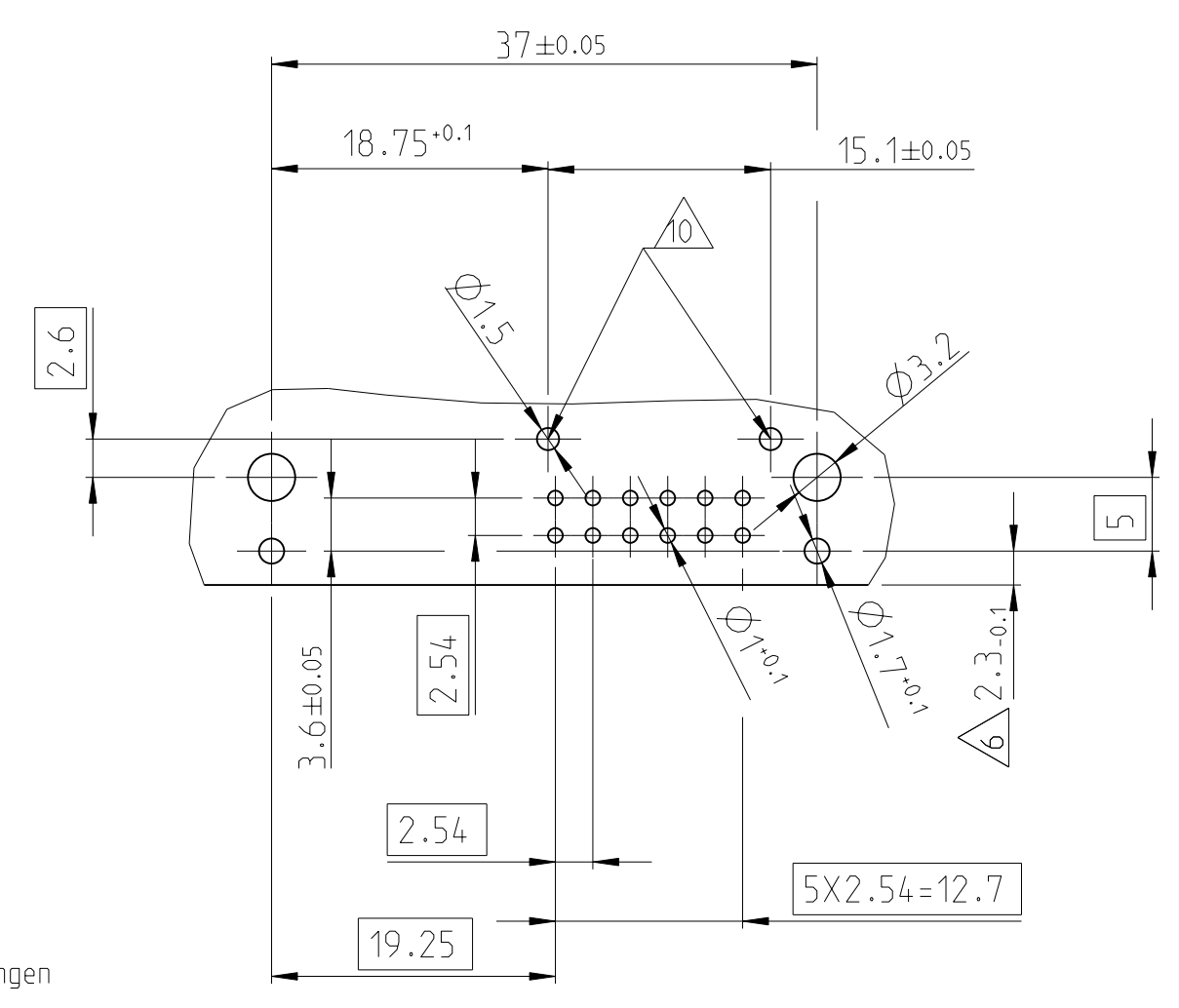
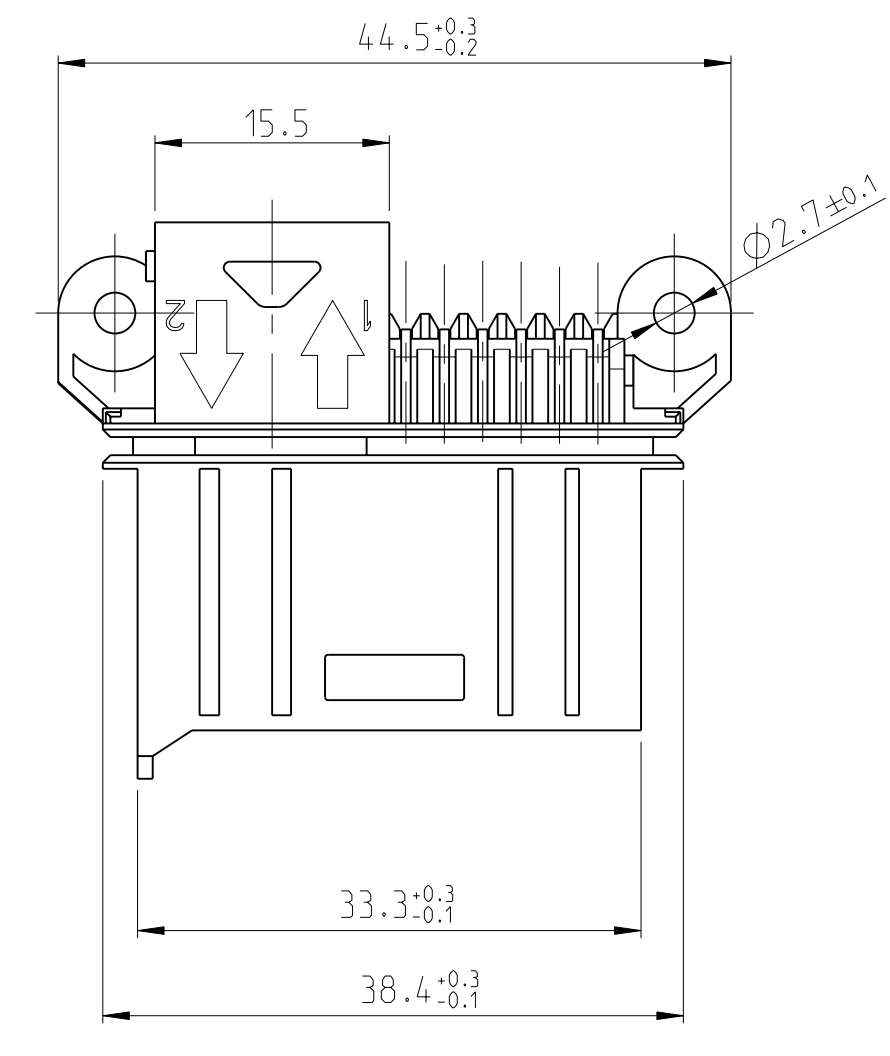
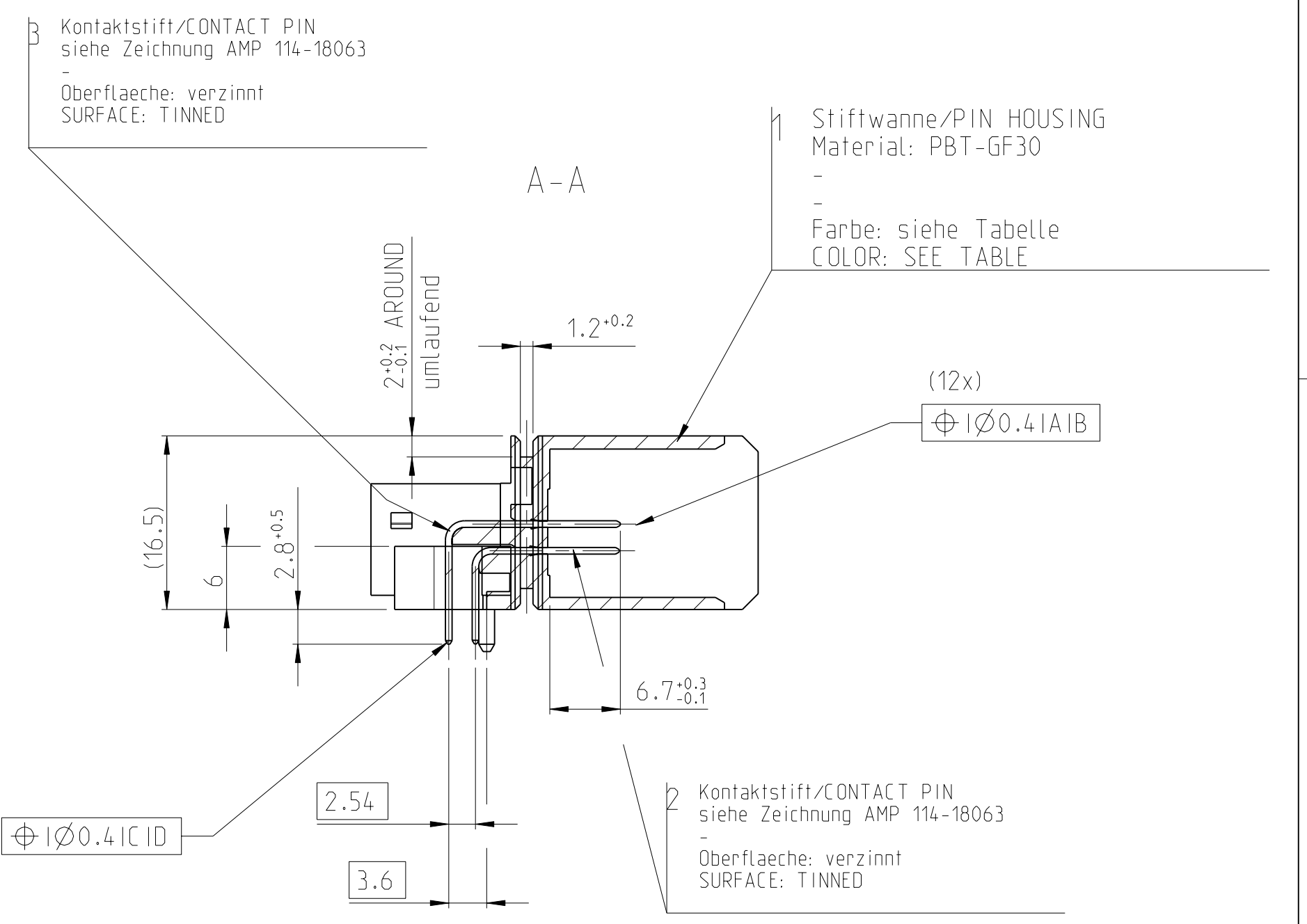
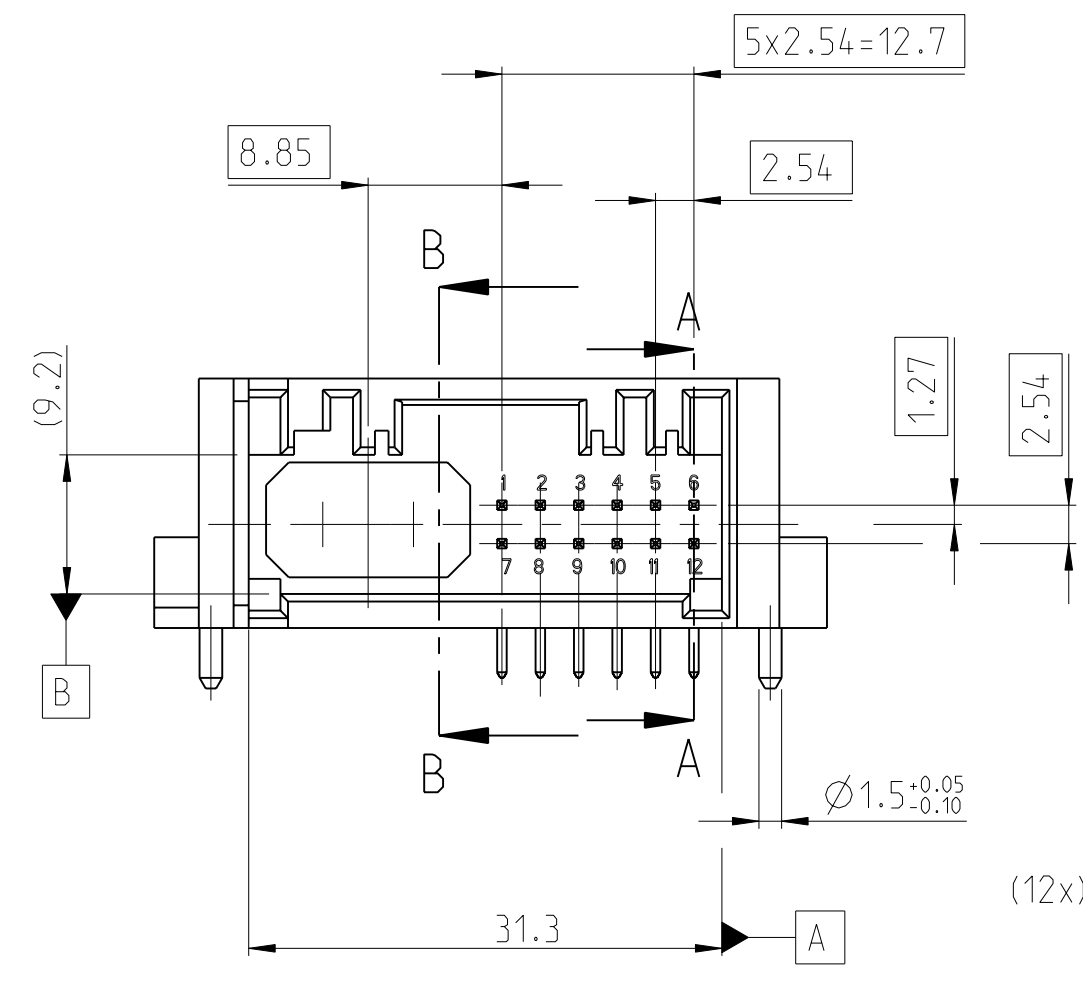
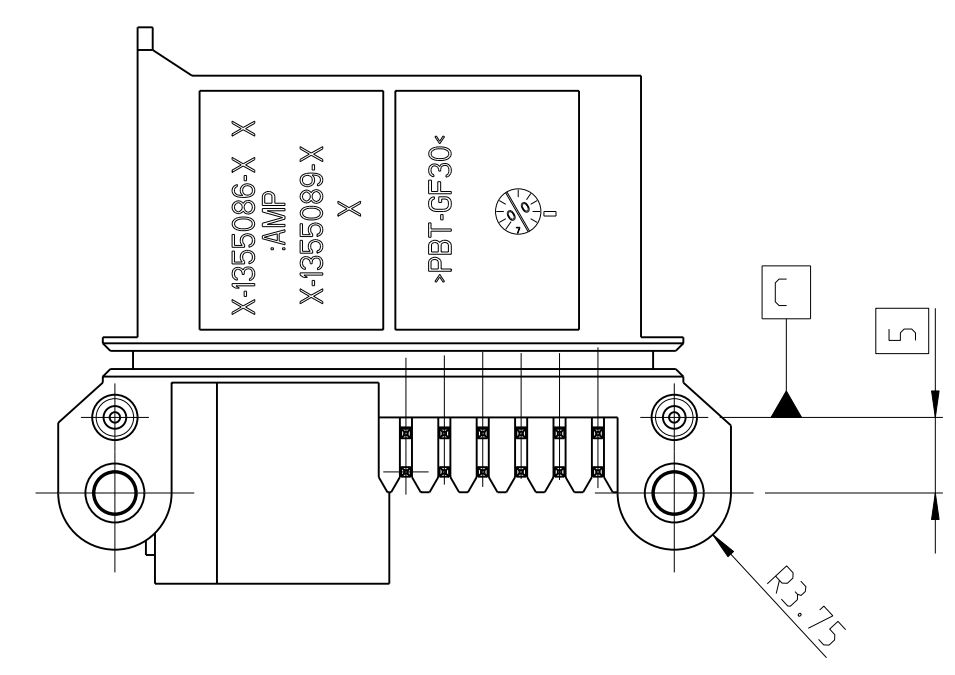
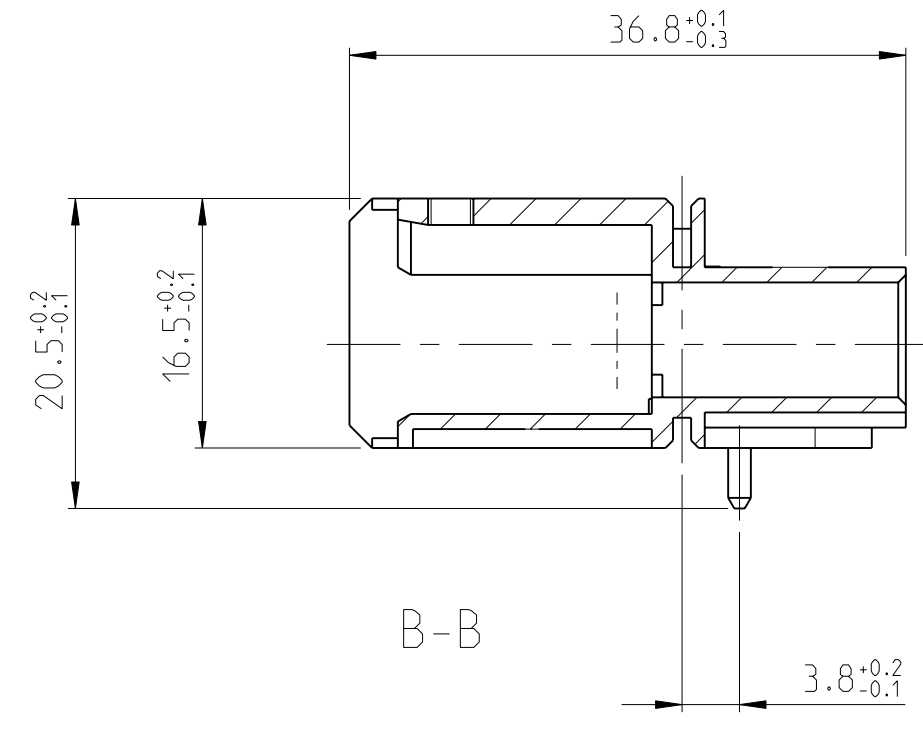


LOC	DIST	REV	DATE	BY	APPD
A1	-	1	11DEC 2009	MS	ZS

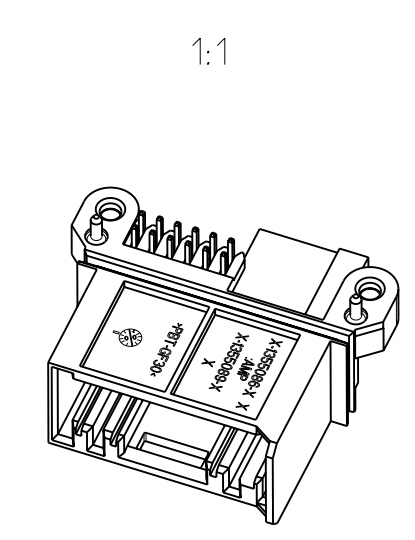
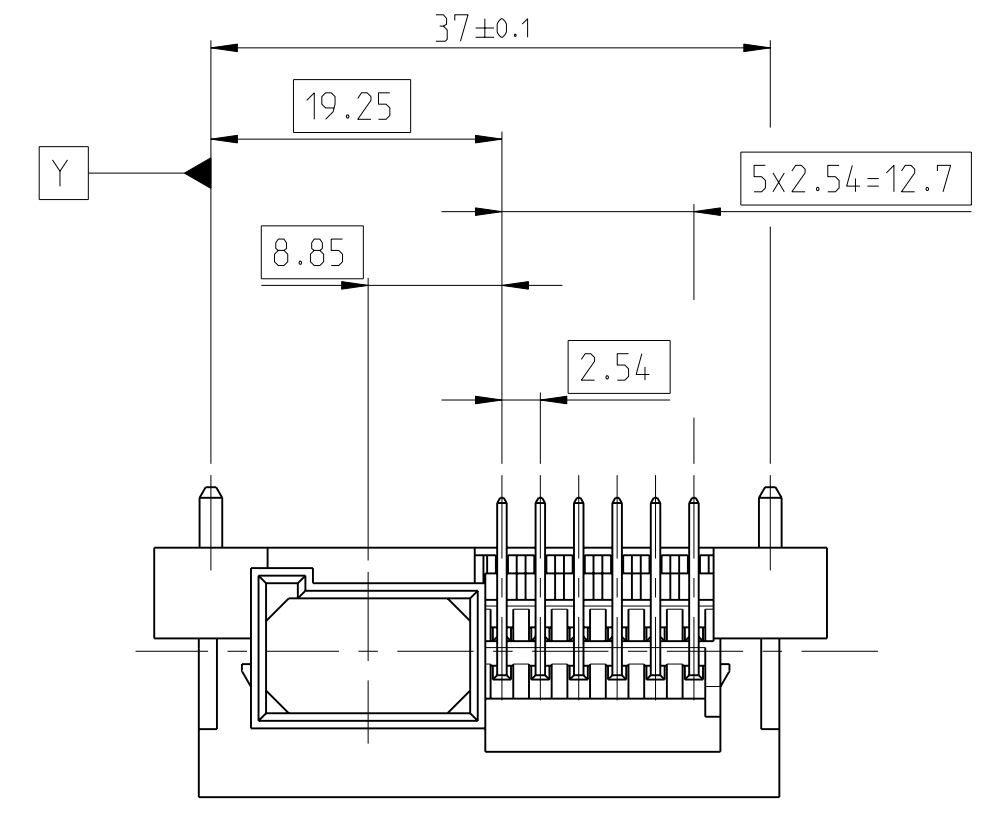
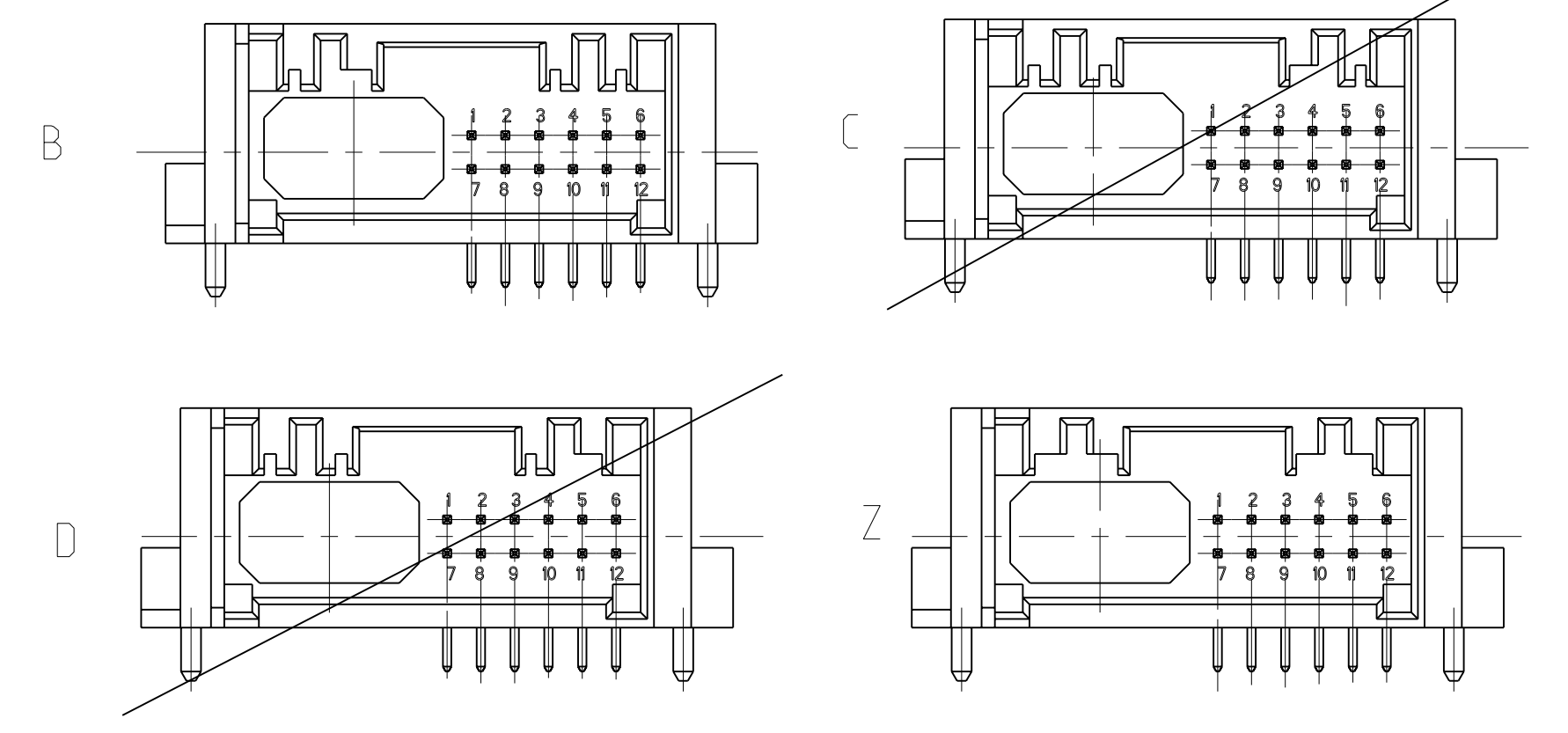


PRINTED CIRCUIT BOARD  
 LOADING SIDE  
 Leiterplatte  
 von Bestueckungsseite

- NOTES  
 Bemerkungen
- 1 Lötbarkeit gemäss DIN IEC 68 Teil 2-20, Alterung 3  
 SOLDERABILITY ACCORDING DIN IEC 68 PART 2-20 AGEING 3
  - 2 Kontaktausdruckkraft >25N mit Vorschub 25mm/min für 0.63 mm Pins  
 PRESS OUT FORCE >25N WITH 25 mm/min FOR 0.63 mm PINS
  - 3 Verpackung: in Produktträger  
 PACKING: IN TRAY
  - 4 Kodierung A wie gezeichnet  
 CODING A AS SHOWN
  - 5 DIN 16901-140  
 DIN 16901-140
  - 6 Mass 2.3 -0.1 erforderlich bei Nutzung der umlaufenden Nut  
 DIMENSION 2.3 -0.1 FUNCTION WITH ACCORDING GROOVE
  - 7 Einzelheiten der Ausfuehrung bleiben dem Hersteller ueberlassen  
 DETAILS OF DESIGN ARE LEFT TO MANUFACTURER
  - 8 Massgebend ist nur der deutsche Text  
 ONLY THE GERMAN-LANGUAGE SHALL BE BINDING
  - 9 Zulaessiger Regeneratanteil max. 25%  
 RECYCLED MATERIAL MAX. 25% PERMISSIBLE
  - 10 Massestuetzpunkte fuer Schirmblech  
 MASS BASES FOR SHIELD
  - 11 Hierzu gehoert 2 pol. Pig Tail nach TE Spezifikation 108-94228  
 SUITABLE FOR 2 POS. PIG TAIL ACCORDING TO TE SPECIFICATION 108-94228
- Bestell-Nr. nur fuer Fa.TEMIC  
 ORDER NUMBER FOR TEMIC ONLY



Kodierung  
 CODINGS



1-1355089-3	A	A	-	-	-	-	-	-	1-1355089-2
9-1355089-2	B	Z	3	6	Kontaktstift /CONTACT PIN	verzinkt /TIN	-	-	9-1355795-1
			2	6	Kontaktstift /CONTACT PIN	verzinkt /TIN	K	10.3	4-1355795-1
			1	1	Stiftwanne, 12-2-polig /PIN HSG, 12-2 POS.	wasserblau/WATER BLUE	-	-	3-1355795-1
4-1355089-2	-	D	3	6	Kontaktstift /CONTACT PIN	verzinkt /TIN	-	-	4-1355795-1
			1	1	Stiftwanne, 12-2-polig /PIN HSG, 12-2 POS.	bordeauxrot/CLARET VIOLET	-	-	9-1355795-1
			3	6	Kontaktstift /CONTACT PIN	verzinkt /TIN	-	-	-
3-1355089-2	-	C	2	6	Kontaktstift /CONTACT PIN	verzinkt /TIN	-	-	3-1355795-1
			1	1	Stiftwanne, 12-2-polig /PIN HSG, 12-2 POS.	blau/BLUE	-	-	9-1355795-1
			3	6	Kontaktstift /CONTACT PIN	verzinkt /TIN	-	-	-
2-1355089-2	B	B	2	6	Kontaktstift /CONTACT PIN	verzinkt /TIN	-	-	2-1355795-1
			1	1	Stiftwanne, 12-2-polig /PIN HSG, 12-2 POS.	natur/NATURE	-	-	9-1355795-1
			3	6	Kontaktstift /CONTACT PIN	verzinkt /TIN	-	-	-
1-1355089-2	B	A	2	6	Kontaktstift /CONTACT PIN	verzinkt /TIN	-	-	1-1355795-1
			1	1	Stiftwanne, 12-2-polig /PIN HSG, 12-2 POS.	schwarz/BLACK	-	-	9-1355795-1
			3	6	Kontaktstift /CONTACT PIN	verzinkt /TIN	-	-	-
9-1355089-1	A	Z	2	6	Kontaktstift /CONTACT PIN	verzinkt /TIN	K	10.3	9-1355083-1
			3	6	Kontaktstift /CONTACT PIN	verzinkt /TIN	-	-	4-1355083-1
			1	1	Stiftwanne, 12-2-polig /PIN HSG, 12-2 POS.	wasserblau/WATER BLUE	-	-	3-1355083-1
4-1355089-1	-	D	3	6	Kontaktstift /CONTACT PIN	verzinkt /TIN	-	-	4-1355083-1
			2	6	Kontaktstift /CONTACT PIN	verzinkt /TIN	-	-	9-1355083-1
			1	1	Stiftwanne, 12-2-polig /PIN HSG, 12-2 POS.	bordeauxrot/CLARET VIOLET	-	-	-
3-1355089-1	-	C	2	6	Kontaktstift /CONTACT PIN	verzinkt /TIN	-	-	4-1355083-1
			1	1	Stiftwanne, 12-2-polig /PIN HSG, 12-2 POS.	blau/BLUE	-	-	9-1355083-1
			3	6	Kontaktstift /CONTACT PIN	verzinkt /TIN	-	-	-
2-1355089-1	A	B	2	6	Kontaktstift /CONTACT PIN	verzinkt /TIN	-	-	2-1355083-1
			1	1	Stiftwanne, 12-2-polig /PIN HSG, 12-2 POS.	natur/NATURE	-	-	9-1355083-1
			3	6	Kontaktstift /CONTACT PIN	verzinkt /TIN	-	-	-
1-1355089-1	A	A	2	6	Kontaktstift /CONTACT PIN	verzinkt /TIN	-	-	1-1355083-1
			3	6	Kontaktstift /CONTACT PIN	verzinkt /TIN	-	-	9-1355083-1
			1	1	Stiftwanne, 12-2-polig /PIN HSG, 12-2 POS.	schwarz/BLACK	-	-	-

DWN A. Schroebl	15 JUN 99	Tyco Electronics AMP GmbH D - 64625 Bensheim
CHK J. Hahn	15 JUN 99	
NAME PIN HEADER, 12 POS MQS+2 FIBER OPTIC	PRODUCT SPEC 108-18214	REVISIONS 108-18214
APVD	APPLICATION SPEC 114-18351	DATE 11DEC 2009
SIZE A1	CAGE CODE 00779	DWN MS
MATERIAL PBT-GF30	WEIGHT -	APVD ZS
	CUSTOMER DRAWING	