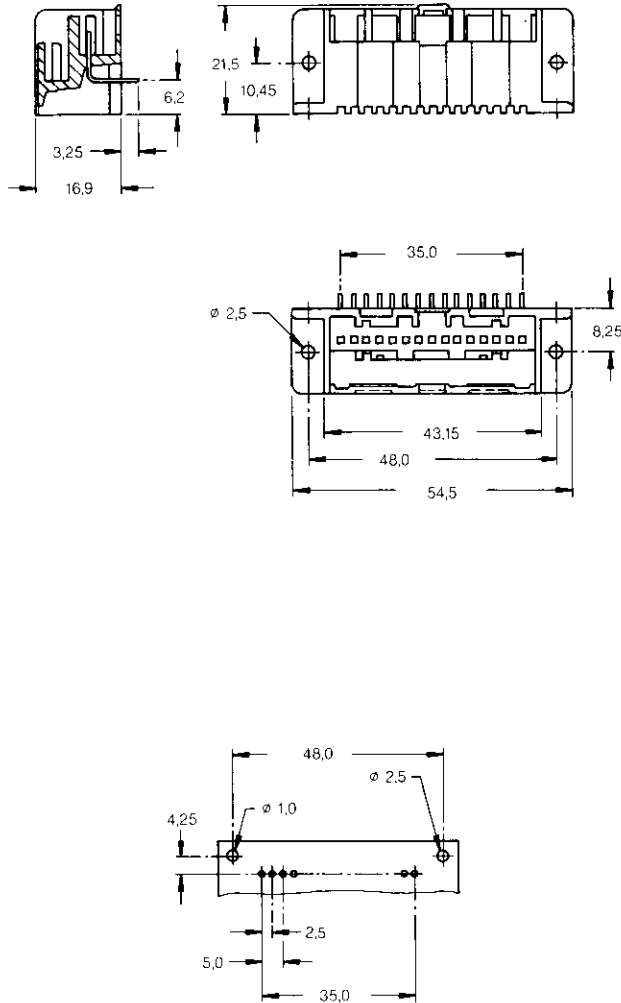


Stiftwannen in 90°-Ausführung

Stiftwanne,
15polig,
zweireihig

Right-Angle Pin Header

Pin Header,
15 Position,
Double Row



Empfohlenes Leiterplatten-Lochbild
Recommended PC Board Layout

Polarisierung/Polarization		Gehäusefarbe Housing Color	Bestell-Nummern/Part Numbers	
Untere Reihe Lower Row	Obere Reihe Upper Row		vergoldete Kontakte Gold plated Contacts	vorverzinnnte Kontakte Pre-tinned Contacts
1-1	1-2	rot/red	-	142095-4
1-1	3-3	grün/green	-	142095-3
1-1	2-2	blau/blue	-	142095-2
1-1	1-1	schwarz/black	-	142095-1
2-2	1-2	rot/red	142167-4	-
2-2	3-3	grün/green	142167-3	-
2-2	2-2	blau/blue	142167-2	-
2-2	1-1	schwarz/black	142167-1	-