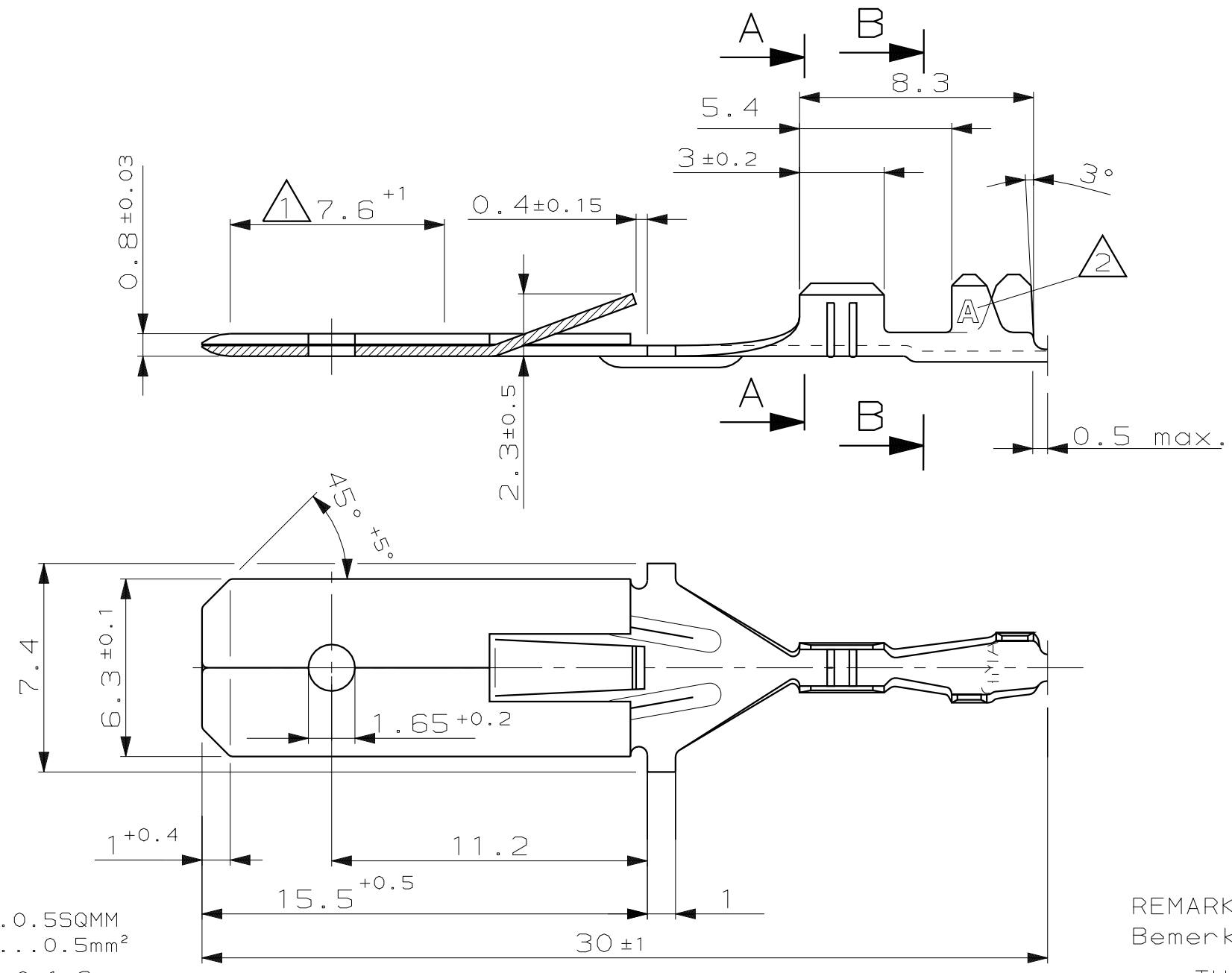


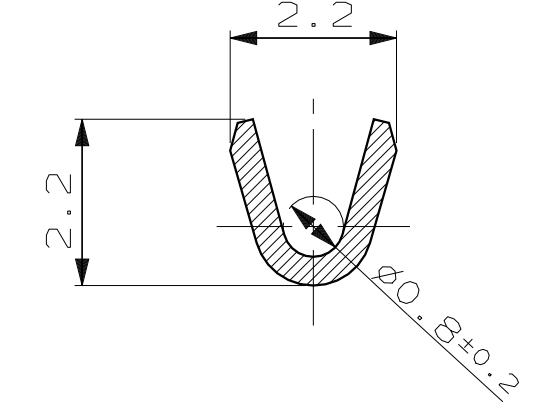
THIS DRAWING IS UNPUBLISHED. VERTRÄULICHE UNVERÖFFENTLICHTE ZEICHNUNG		RELEASED FOR PUBLICATION FREI FUER VERÖFFENTLICHUNG		,2000		MATED WITH: PASSEND ZU:		LOC		DIST		REVISIONS ÄNDERUNGEN											
© COPYRIGHT ,2000		BY AMP INCORPORATED.		ALL RIGHTS RESERVED. ALLE RECHTE VORBEHALTEN		-		AI		-		P		LTR		DESCRIPTION BESCHREIBUNG		DATE		DWN		APVD	
WIRE SIZE RANGE		SQMM		Leitungsquerschnitt in mm ²				PROJEKT NR.:		-		A		Zeichnung neu erstellt / NEW DRAWING CREATED		19.JUL.00		U.Z.		M.B.			
SINGLE CRIMP Einzel- Crimp		DOUBLE CRIMP Doppel- Crimp		0.2		0.25		0.35		0.5		A1		Bohrung hinzugefügt / HOLE ADDED		16-MAY-01		Mah.		C.G.			

X	0.2	X	X		
X	0.25	X	X		
X	0.35				
X	0.5				

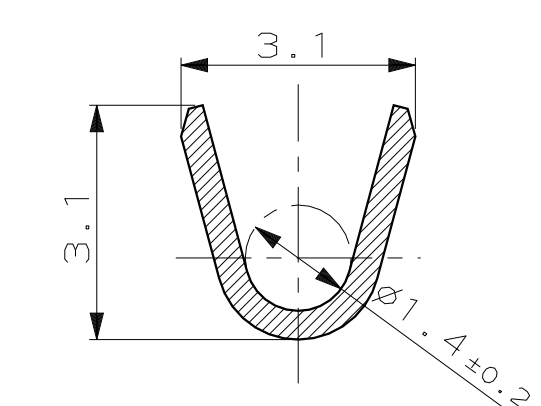
WIRE SIZE RANGE		0.2...0.5SQMM	
Drahtgrößenbereich:		0.2...0.5mm ²	
INSULATION AREA: (FLR) ∅ 1.0-1.6mm		Isolationsbereich:(FLR) ∅ 1.0-1.6mm	
CONDUCTOR: Leiter:		F-Crimp F-Crimp	
INSULATION: Isolation:		GRIP CRIMP Umfassungscrimp	



Schnitt A-A (10:1)



Schnitt B-B (10:1)



REMARKS
Bemerkungen

- 1 THICKNESS OF TAB ON MARKED LENGTH
Tabdicke auf gekennzeichnete Länge
- 2 LETTER MARK OF MODIFICATION STATE
Buchstabe für Änderungsstand

0-962825-8	A	CuZn	PRE-TIN PLATED vorverzinkt
0-962825-7	A	CuSn	PRE-TIN PLATED vorverzinkt
0-962825-6	A	CuSn	PLAIN blank
0-962825-5	A	CuSn	SILVER PLATED versilbert
0-962825-4	A	CuSn	PRE-TIN PLATED vorverzinkt
0-962825-3	A	CuSn	PLAIN blank
0-962825-2	A	CuZn	PRE-TIN PLATED vorverzinkt
0-962825-1	A	CuZn	PLAIN blank

BESTELL-NR.	2	MATERIAL WERKSTOFF	SURFACE/OBERFLÄCHE COLOR / FARBE
-------------	---	-----------------------	-------------------------------------

THIS DRAWING IS A CONTROLLED DOCUMENT FOR AMP INCORPORATED. IT IS SUBJECT TO CHANGE AND THE CONTROLLING ENGINEERING ORGANIZATION SHOULD BE CONTACTED FOR THE LATEST REVISION. DIESES ZEICHNUNGSDOKUMENT WIRD DURCH AMP INCORPORATED KONTROLLIERT. ÄNDERUNGEN, DIE DEM TECHNISCHEN FORTSCHRITT DIENEN, SIND VORBEHALTEN. DEN JEWEILS LETZTGÜLTIGEN ÄNDERUNGSSTAND ERFAHREN SIE AUF ANFRAGE.	
DIMENSIONS: DIMENSIONEN: mm	TOLERANCES UNLESS OTHERWISE SPECIFIED: ALLGEMEINTOLERANZEN n. ISO 8015 n. ISO 2768 - mH -E n. DIN 16901 - 140 0 PLC ±0.3mm 1 PLC ± 2 PLC ± 3 PLC ± ANGLES /WINKEL ± FINISH/OBERFLÄCHE/FARBE
MATERIAL	-

DWN	U.Zeidler	19-JUL-00
CHK	M.Bleicher	-
APVD	-	-
PRODUCT SPEC PRODUKTSPEZ.	-	-
APPLICATION SPEC VERARBEITUNGSSPEZ.	-	-
WEIGHT GEWICHT	-	-

AMP tyco Electronics AMP GmbH		D - 64625 Bensheim	
250ser.FASTIN-ON TAB (Nach DIN 46 343)			
SIZE	CAGE CODE	DRAWING NO ZEICHNUNGS-NR.	RESTRICTED TO NUR FUER
A3	00779	C-962825	GEN
CUSTOMER DRAWING /KUNDENZEICHNUNG		MASSSTAB 5:1 (10:1)	BLATT 1 OF 1 REV A1