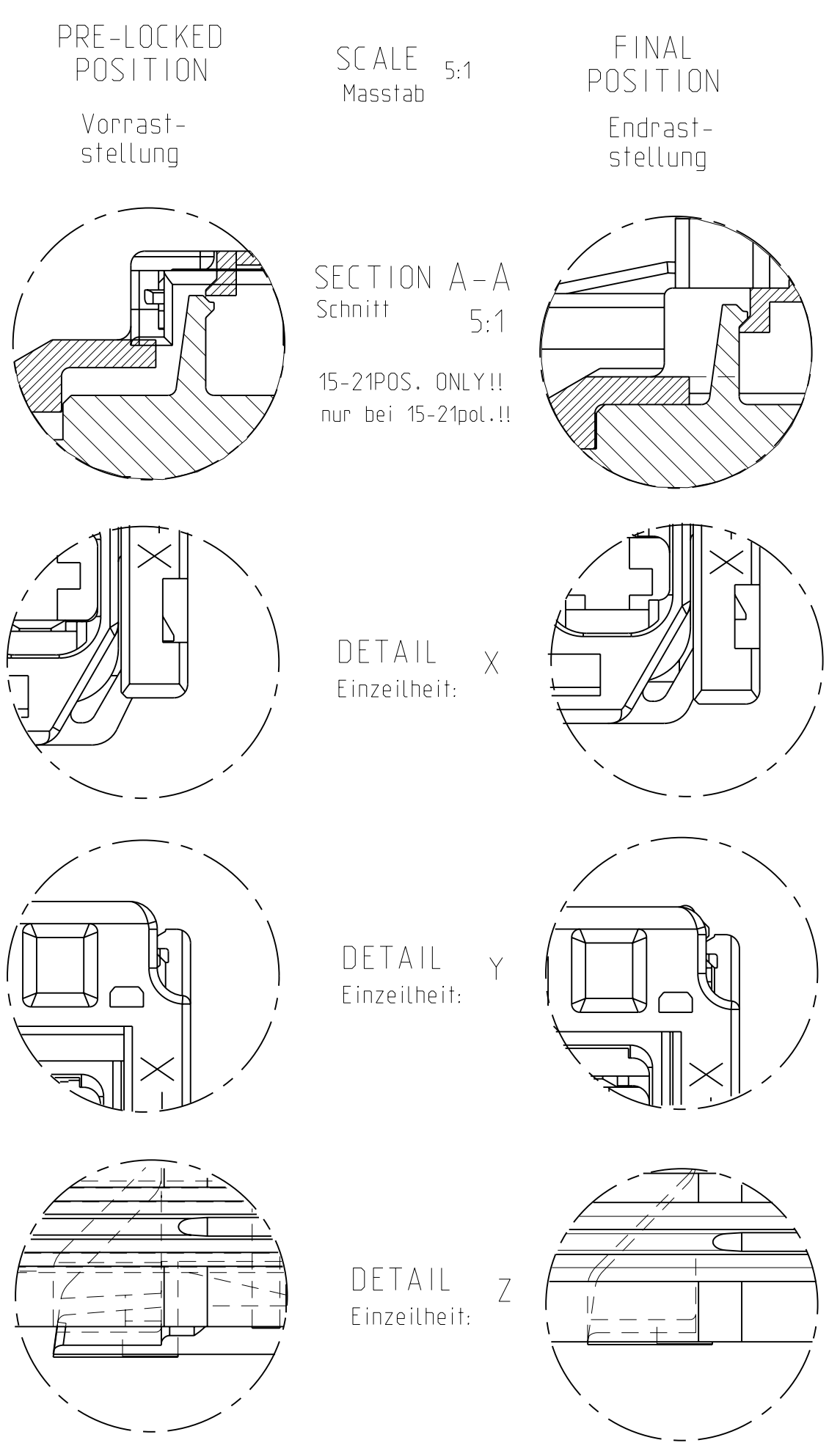


	6	30	36.2	38	39.9	41	34.2	10.0g	21
	5	25	31.2	33	34.9	36	29.2	8.8g	18
	4	20	26.2	28	29.9	31	15.5	7.7g	15
	3	15	21.2	23	24.9	26	10.5	6.6g	12
	2	10	16.2	18	19.9	21	5.5	5.4g	9
	1	5	11.2	13	14.9	16	4.5	4.2g	6
M1:1	n	b	c ^{+0.1} _{-0.3}	d ^{+0.4} _{-0.3}	e ^{+0.2} _{-0.5}	f	g±0.25	WEIGHT Gewicht	NUMBER OF WAYS Polzahl

PRE-LOCKED AND FINAL POSITION
Vorrast- und Endraststellung

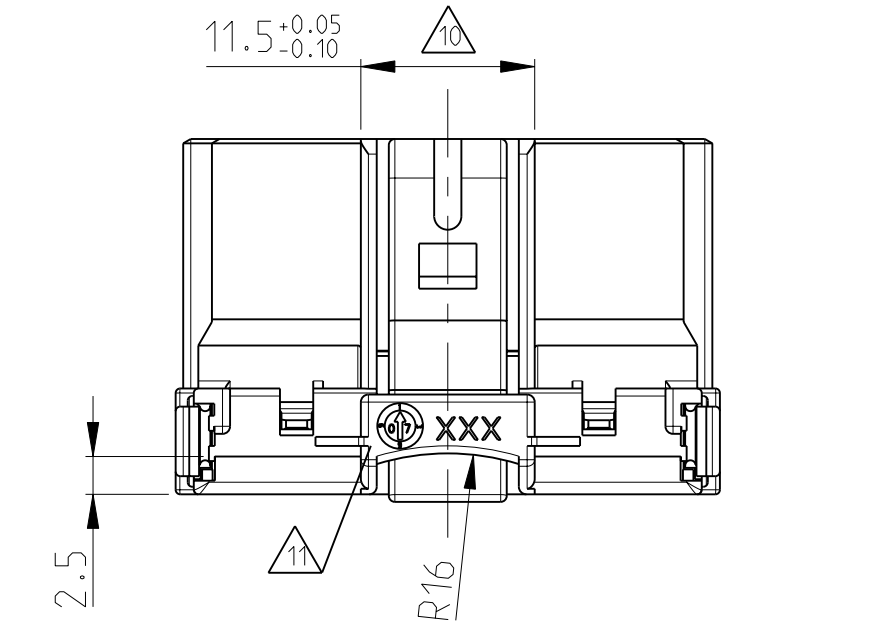
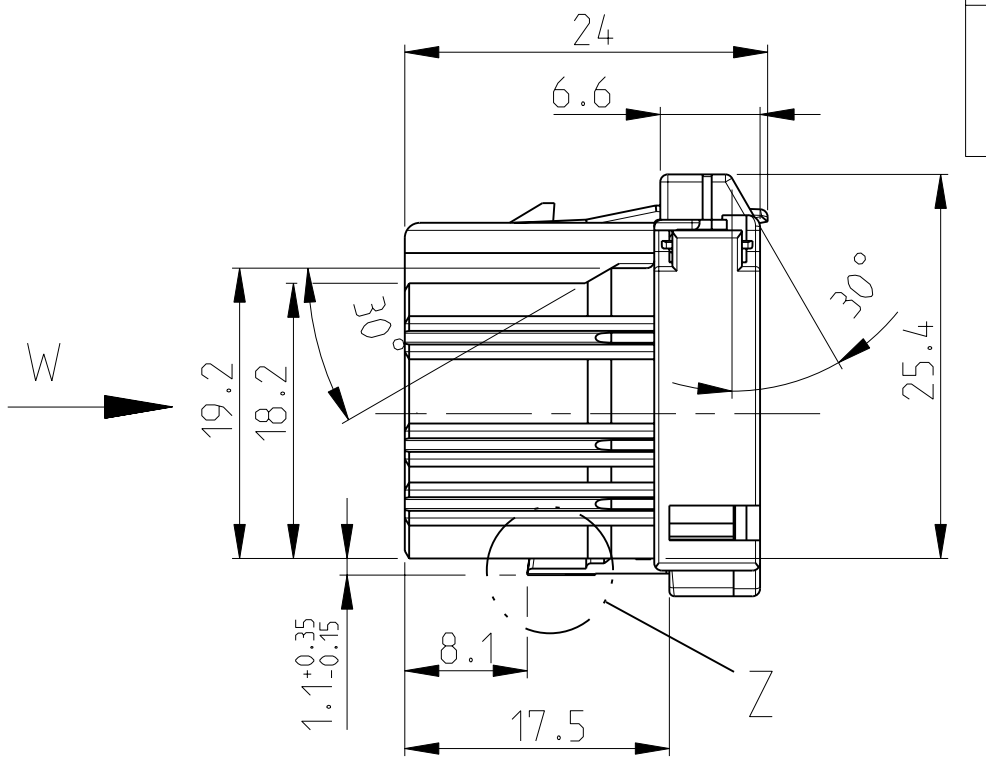
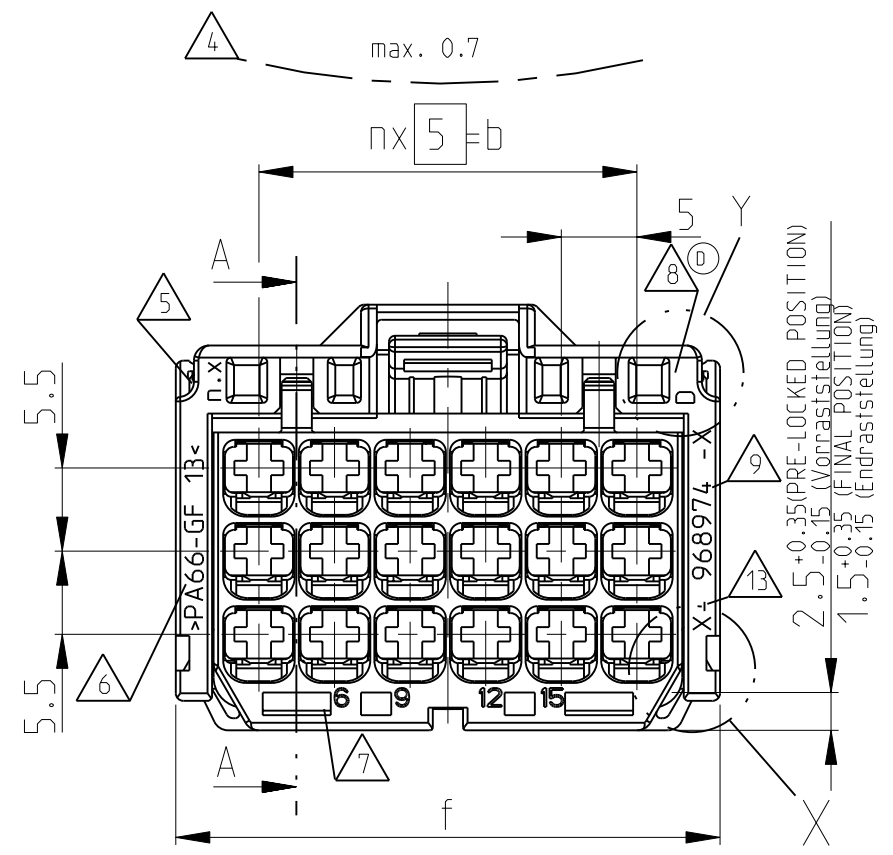
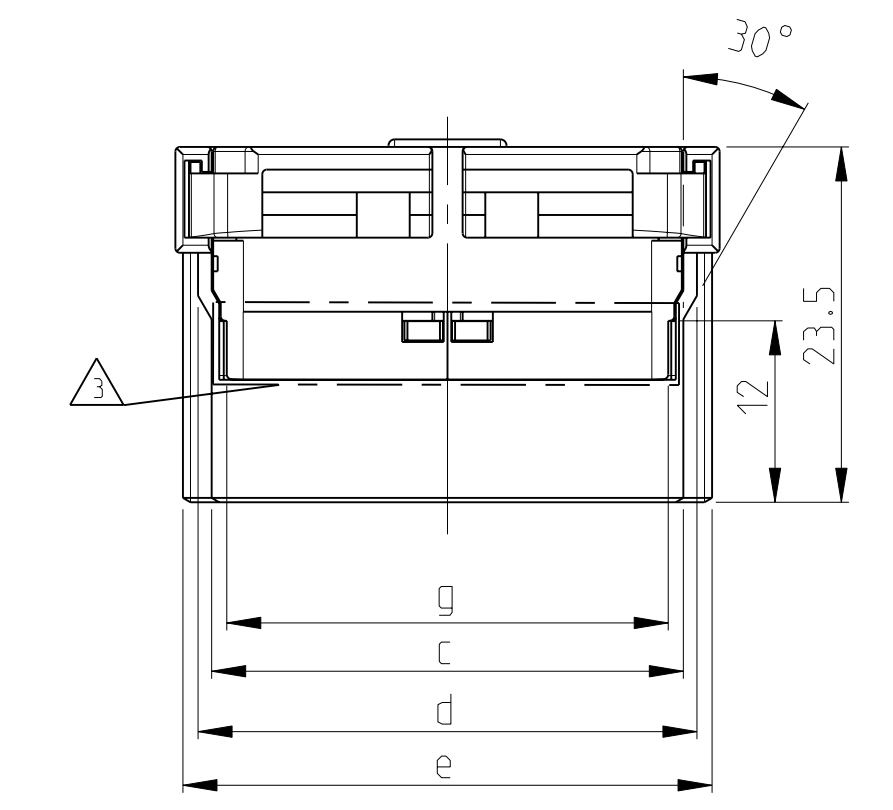
SLIDING DISTANCE: 1mm
Verschiebeweg: 1mm



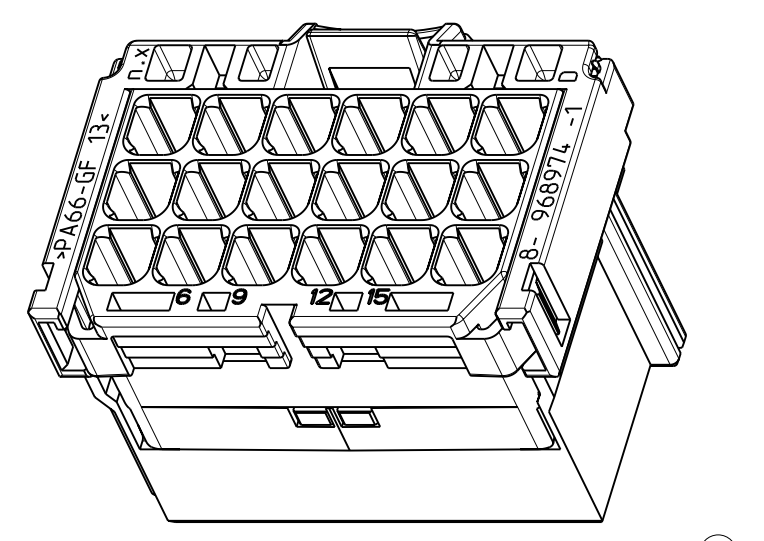
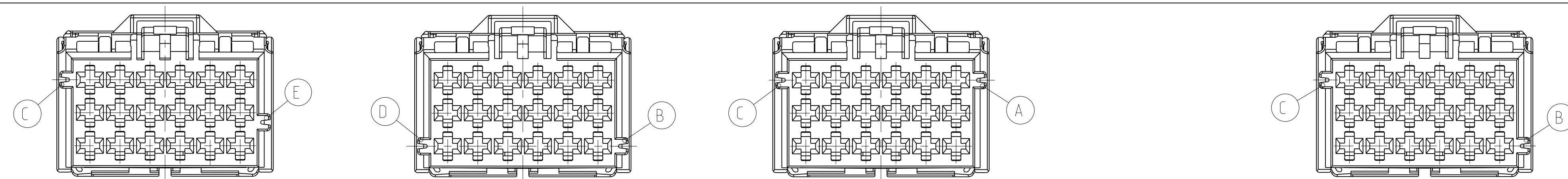
NOTES / Bemerkungen

LOC	DIST	REV	DESCRIPTION	DATE	BY	APP'D
A1	-	C5	12 Parts with codings B, C and D and note 14 added	28MAY2003	Huebner	Hass
		D	Pre-Dash-No's of Parts List No's brought on parts too	16JUN2005	Huebner	Hass
		D1	NEW 3D-MODEL AND DRAWING CREATED	27NOV2007	Hassel	Katmann
		D2	Connection of drawing only	09JUN2008	Hilper	Hassel

- MATING CONNECTOR FOR AMP MCP 2.8 HOUSING
SEE DRAWINGS 1355072 (TAB HOUSINGS), 966140 (TAB HEADER), 114-18085-025 (INTERFACE-DRAWING)
Gegenstecker fuer AMP MCP 2.8 Gehaeuse siehe Zeichnungen 1355072 (Flachstecker-Gehaeuse), 966140 (Flachstecker-Gehaeuse), 114-18085-025 (Ausfuehrungsvorschrift)
- CAVITIES MATING WITH AMP MCP 2.8 CONTACTS (WITHOUT SWS, MAX. WIRE SIZE: 2.5mm² FLR) - SEE PRODUCT GROUP DRAWING FOR: 1355036
Kontaktkammern passend fuer AMP MCP 2.8 Kontakte (ohne EDS, max. Leitungsquerschnitt: 2.5mm² FLR) - siehe Produktgruppenzeichnung : 1355036
- DESIGN DEPENDS ON NUMBER OF WAYS
Aussehen je nach Polzahl unterschiedlich
- WARPAGE TO ... PERMITTED
Verzug bis ... zulaessig
- MOULD CAVITY-MARKING = X
SERIAL MOULD-NUMBER = n. (if n>1 only)
Nestmarkierung = X
Serienwerkzeug-Nr. = n (nur wenn n>1)
- MATERIAL-MARKING ACC. TO VDA 260
Werkstoffkennzeichnung nach
- CAVITY-MARKING
Kammerbezeichnung
- THE REVISION STATUS OF THE MOULD
Aenderungszustand des Werkzeuges
- TE PARTNUMBER
TE Bestell-Nr. Teil
- WARPAGE TO 11.3 PERMITTED
Verzug bis 11.3 zulaessig
- PRODUCTION-DATE
Produktionsdatum
- PACKAGING: BULK PACKAGING IN CORRUGATED BOX - INDICATED BY PRE-DASH-NO.s 8-, 7-, 6-, 5-; THESE PRE-DASH-NO.s ARE ON PART NOW:
Verpackung: Schuetttgut in Versandkarton - gekennzeichnet durch Vorstrichzahlen 8-, 7-, 6-, 5-; diese Vorstrichzahlen sind jetzt auch am Teil!
- MALFUNCTION CAUSED BY LACQUER IS NOT COVERED BY TE WARRANTY
Funktionbeeintraechtung durch Lackieren liegt nicht im Einfluessbereich und Gewaehrleistungsumfang von TE



8-968974-1 AS SHOWN IN PRE-LOCKED POSITION wie gezeichnet in Vorraststellung



CODING / Kodierung D RIB / Rippe: C-E				CODING / Kodierung C RIB / Rippe: B-D				CODING / Kodierung B RIB / Rippe: A-C				CODING / Kodierung A RIB / Rippe: B-C				MECHAN. CODING mechan. Kodierung	