

NUMBER 179840

METRIC

PRINT DIST
単位: 概 DIMENSIONS IN MM. DO NOT SCALE PRINT

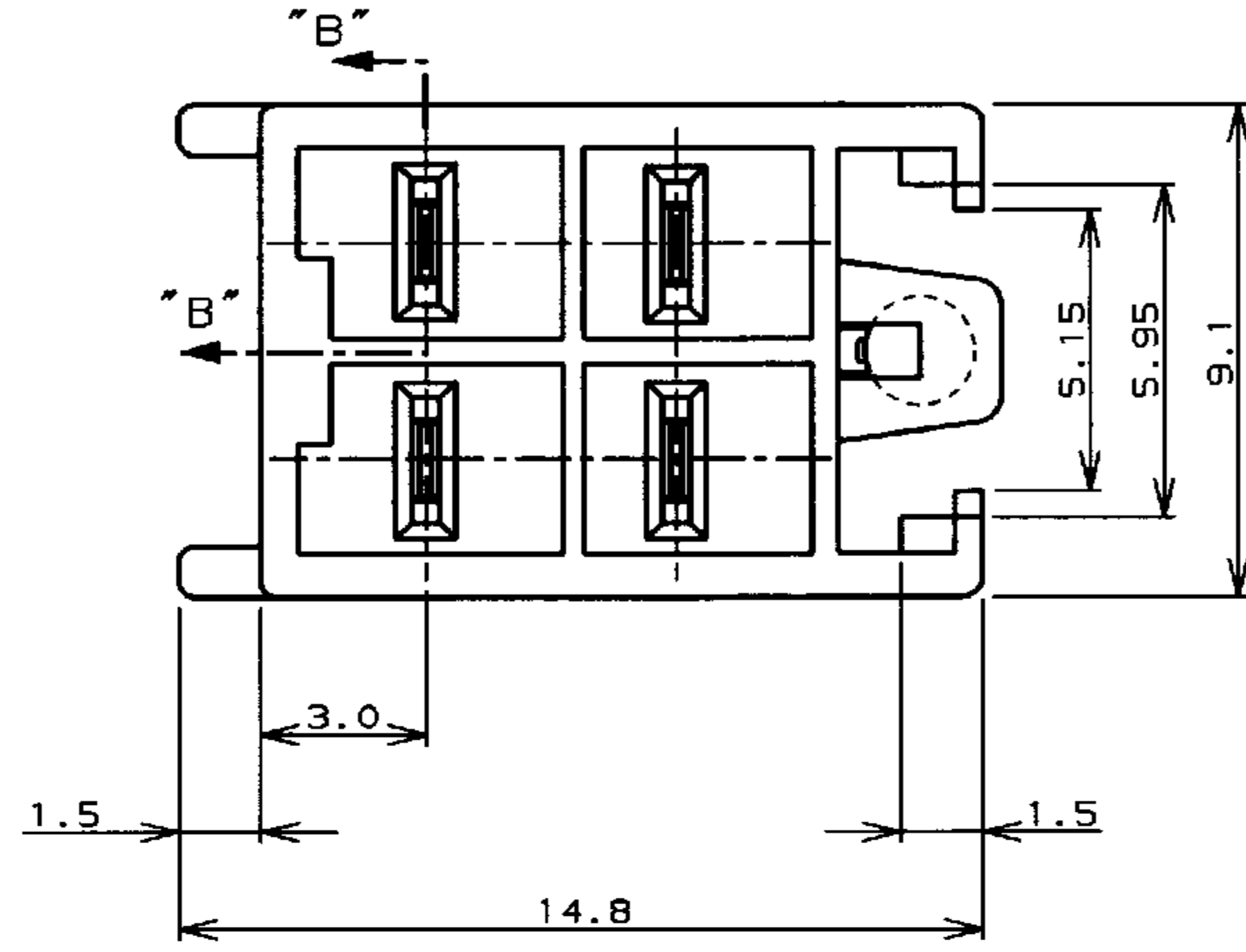
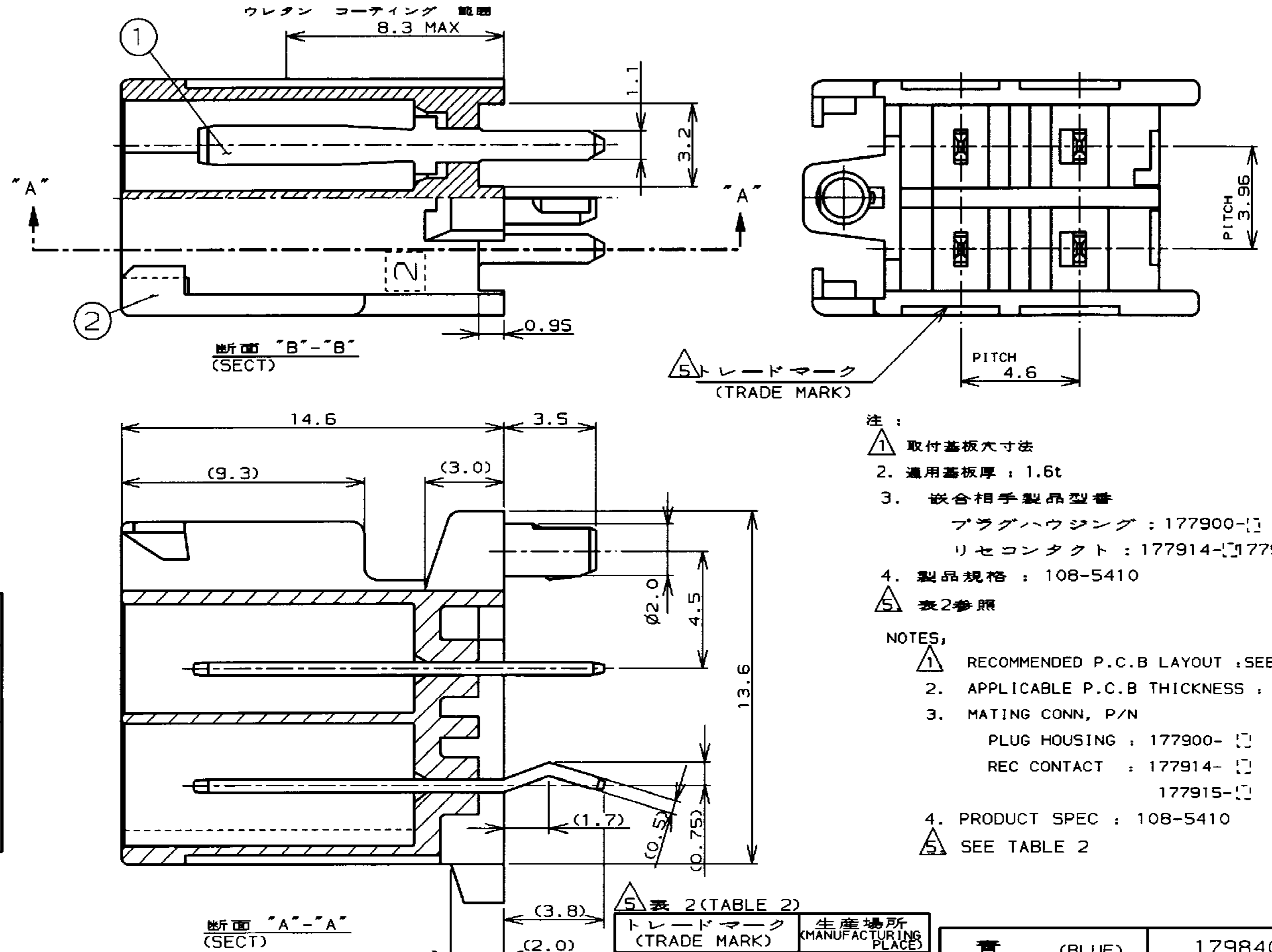
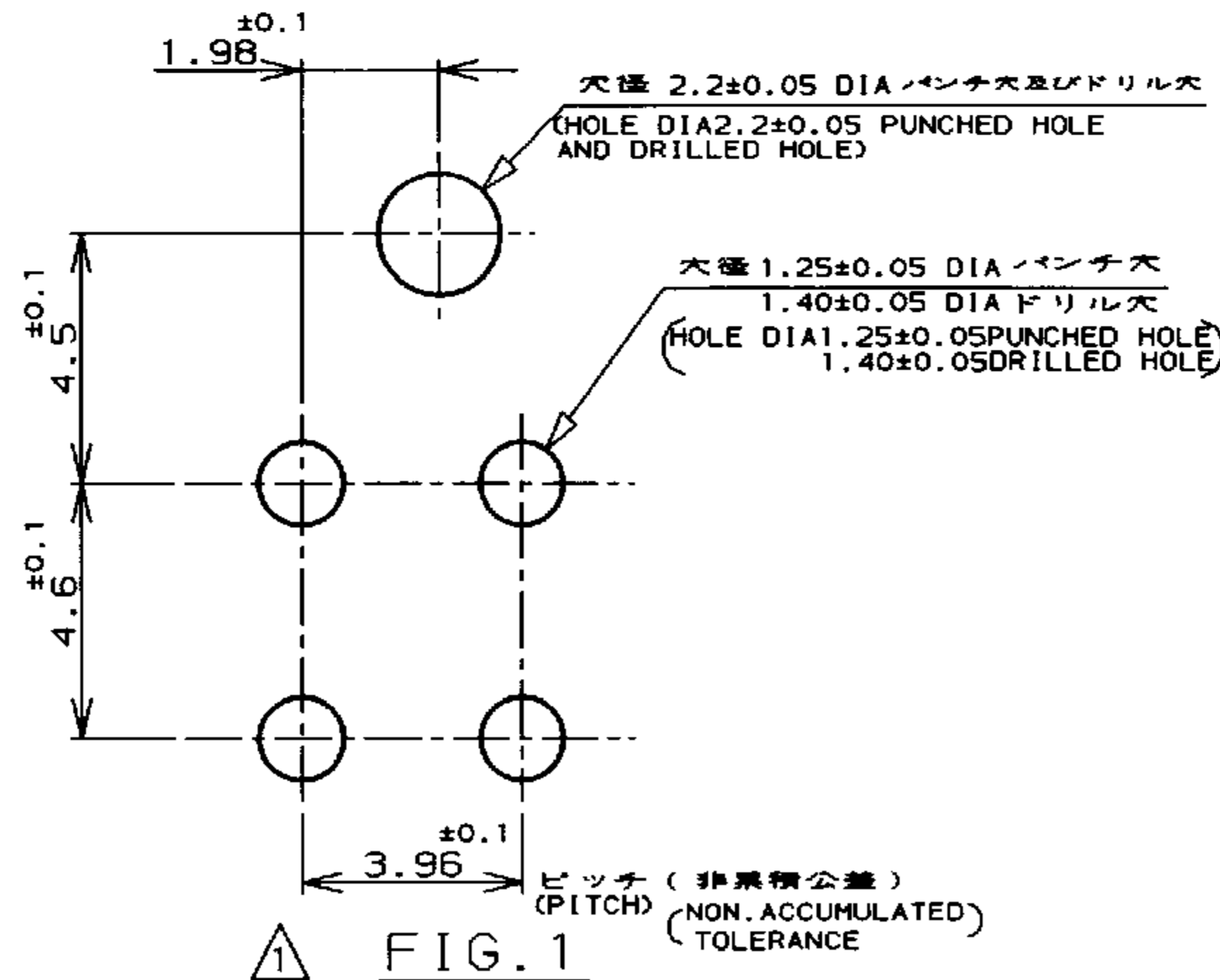


表 1 (TABLE 1)

NO.	名称 (NAME)	材料 (MATERIAL)
①	タブ (TAB)	銅合金; 錫めっき (COPPER ALLOY TIN PLATED)
②	ヘッダーハウジング (HEADER HOUSING)	6/6ナイロンガラス強化(94V-0) (6/6 NYLON GLASS FILLED)



- 注:
- △ 取付基板寸法
 2. 適用基板厚: 1.6t
 3. 嵌合相手製品型番
プラグハウジング: 177900-[]
リセコンタクト: 177914-[] 177915-[]
 4. 製品規格: 108-5410
- △ 表2参照
- NOTES:
- △ RECOMMENDED P.C.B LAYOUT: SEE FIG.1
 2. APPLICABLE P.C.B THICKNESS: 1.6
 3. MATING CONN, P/N
PLUG HOUSING: 177900-[]
REC CONTACT: 177914-[]
177915-[]
 4. PRODUCT SPEC: 108-5410
- △ SEE TABLE 2

トレードマーク (TRADE MARK)	生産場所 (MANUFACTURING PLACE)
-AMP OR AMP	日本 (JAPAN)
-+AMP OR AMP	中国 (CHINA (PRC))
AMP OR AMP	韓国 (KOREA)

青 (BLUE)	179840-6
黄 (YELLOW)	179840-4
自然色 (NATURAL) <ベージュ> (BEIGE)	179840-1
色 (COLOR)	型番 (P/N)

REV	DESCRIPTION	DATE	BY	CHK
C	REVISED FJ00-1559-02	8AUG 02	Y.S	M.S
B	REVISED FJ00-1110-98	17JUN 98	T.Y	M.S
A	REVISED FJ00-0953-98	29MAY 98	T.Y	M.S
O	RELEASED FJ00-1170-94	8.SEP 94	N.N	Y.K

絶縁電線断面積 (WIRE RANGE)	mm ² (AWG)	絶縁外径 (INSULATION DIA.)	mmφ
材料 (MATERIAL)	表1参照 (SEE TABLE 1)	仕上 (FINISH)	表1参照 (SEE TABLE 1)
DR.	22/AUG/'94 N. NAGASHIMA	DE.	7.SEP.'94 N. YAMASAKI
CHK.	8.SEP.'94 Y. KASHIWA	APP.	8.SEP.'94 Y. KASHIWA

tyco Tyco Electronics AMP K.K. Kawasaki, Japan
Electronics

名称 (NAME) アンパ パワー ダブルロック コネクタ
3.96mm ピッチ 4極タブヘッダーアッセンブリ (Vタイプ)
AMP POWER DBL LOCK CONN 3.96 mm PITCH 4P HEADER ASS'Y V TYPE

一般公差 (GENERAL TOLERANCE)	SIZE	LOC	番号 (No.)
10mm以下: ±0.2 10mm以上 30mm以下: ±0.25 30mm以上 100mm以下: ±0.3 角 度: ±3°	A3	J	179840
尺度 (SCALE)	REV.	SHEET	
1:1	C	1 OF 1	