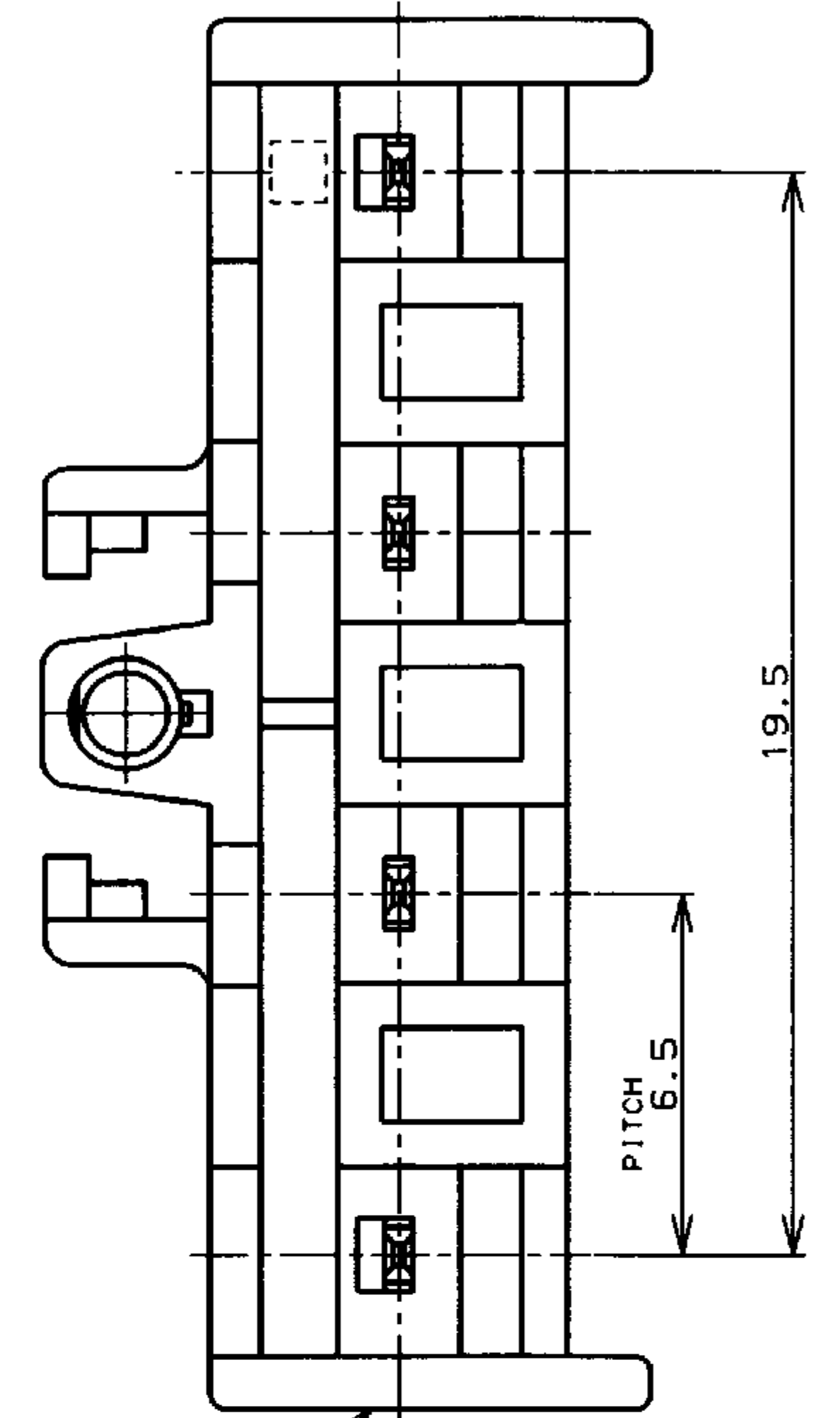
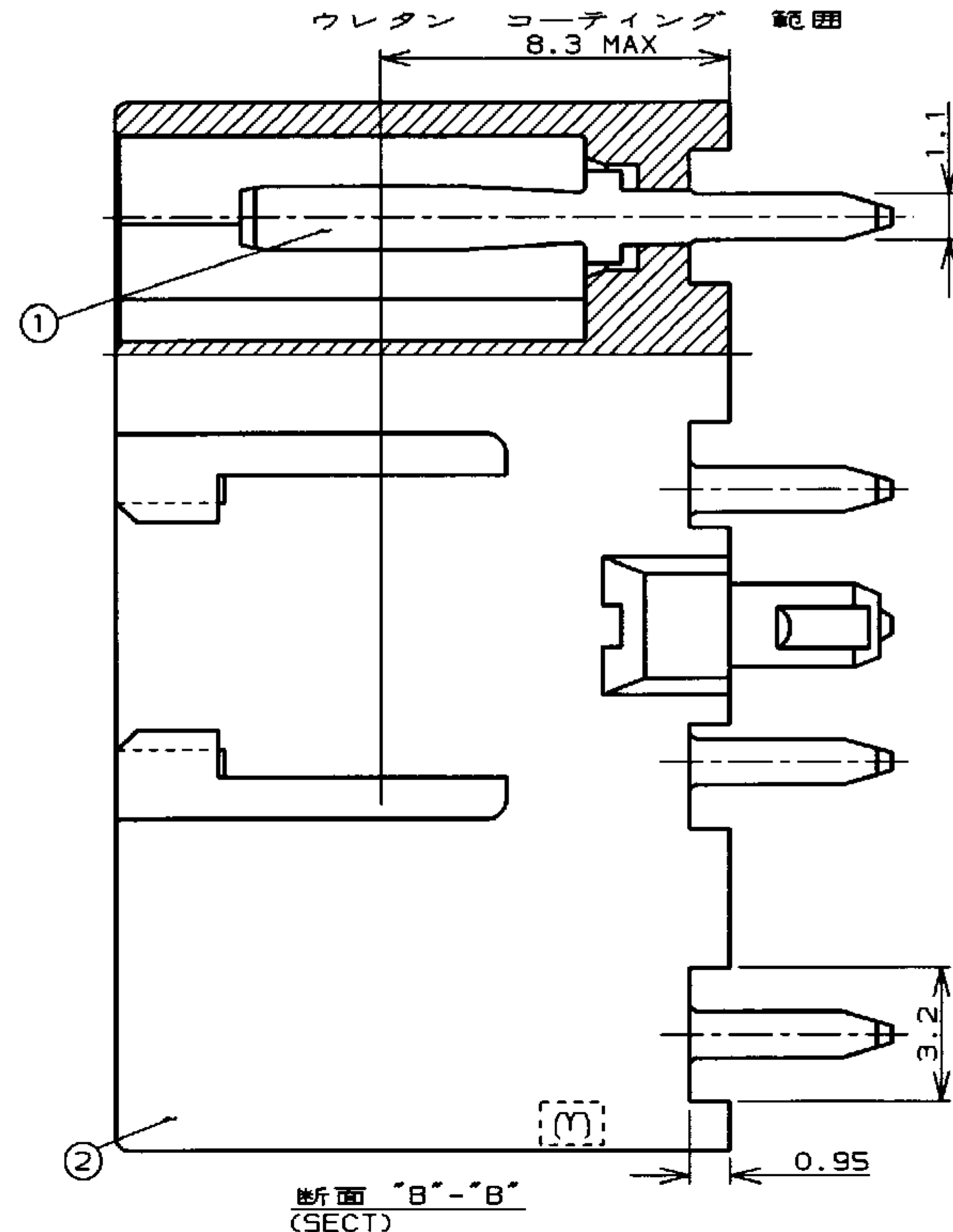
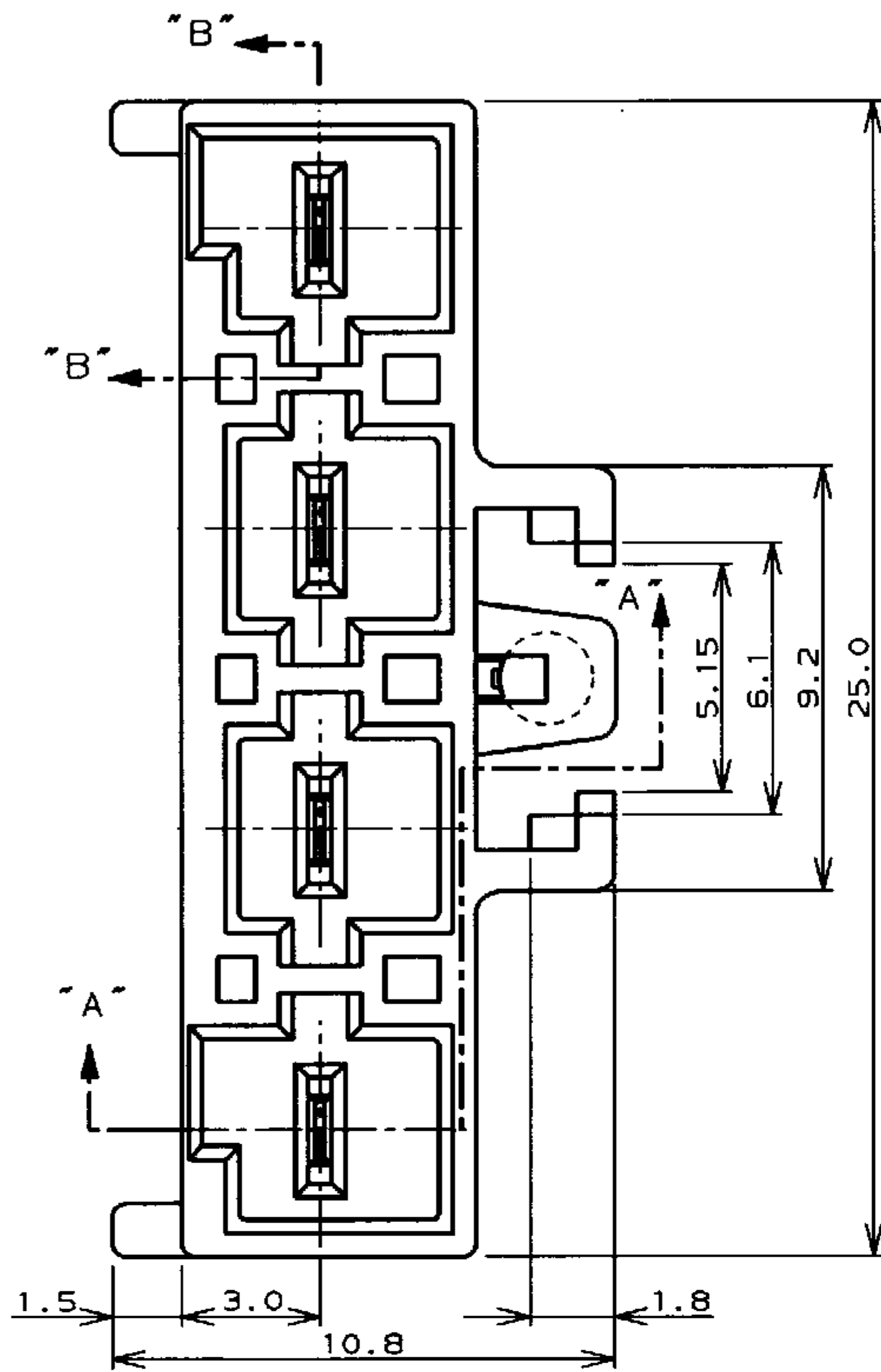


NUMBER C-179847

METRIC

三角度 (3rd ANGLE PROJECTION)



5 トレードマーク (TRADE MARK)

- 注: 1. 取付基板寸法
2. 適用基板厚: 1.6t
3. 嵌合相手製品型番
プラグハウジング: 179939-□
リセコンタクト: 177914-□, 177915-□
4. 製品規格: 108-5410
△ 表2参照

- NOTES:
1. RECOMMENDED P.C.B LAYOUT: SEE FIG.1
2. APPLICABLE P.C.B THICKNESS: 1.6
3. MATING CONN, P/N
PLUG HOUSING: 179939-□
REC CONTACT: 177914-□, 177915-□
4. PRODUCT SPEC: 108-5410
△ SEE TABLE 2

青 (BLUE)	179847-6
黄 (YELLOW)	179847-4
自然色 (NATURAL) <ベージュ> (BEIGE)	179847-1
色 (COLOR)	型番 (P/N)

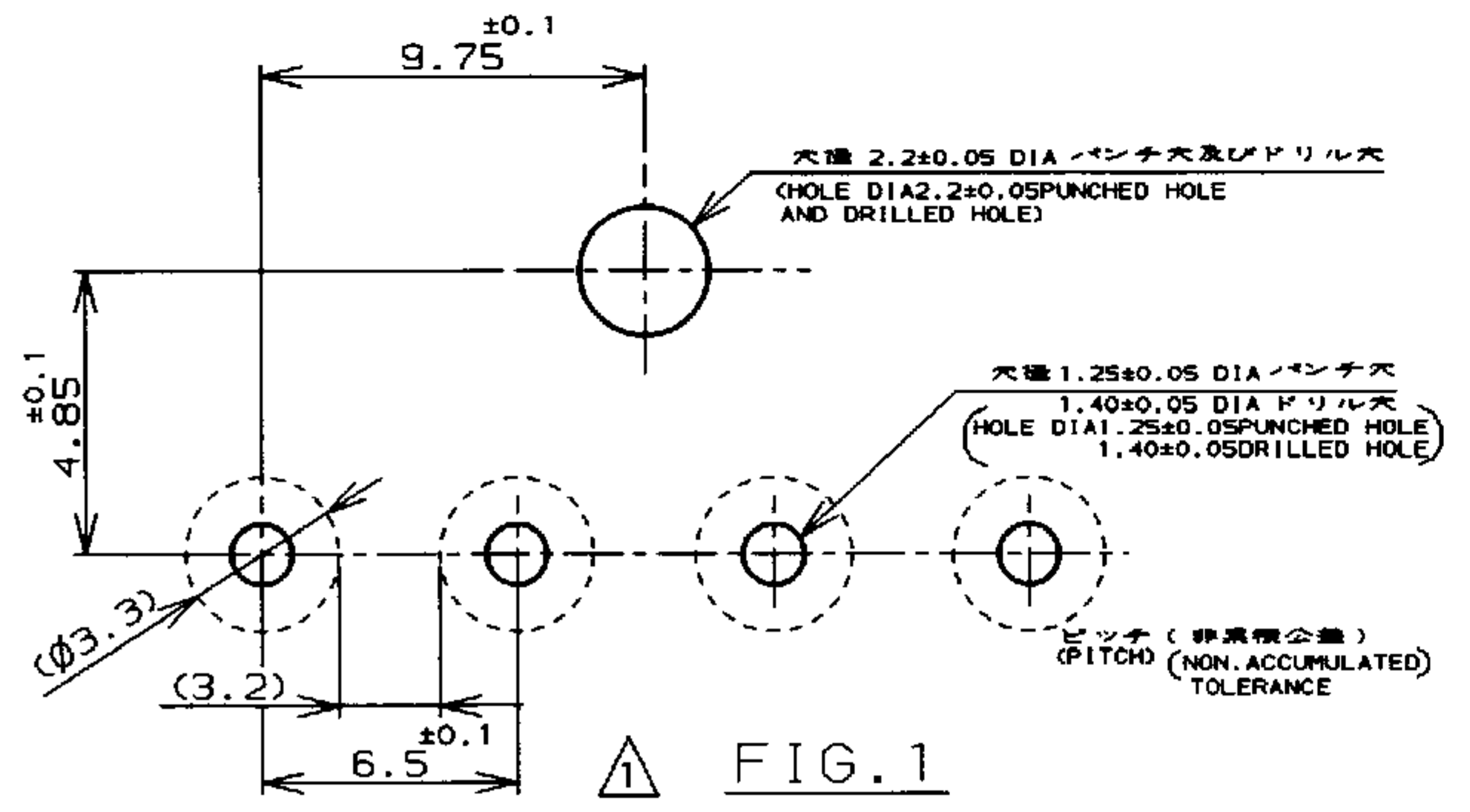
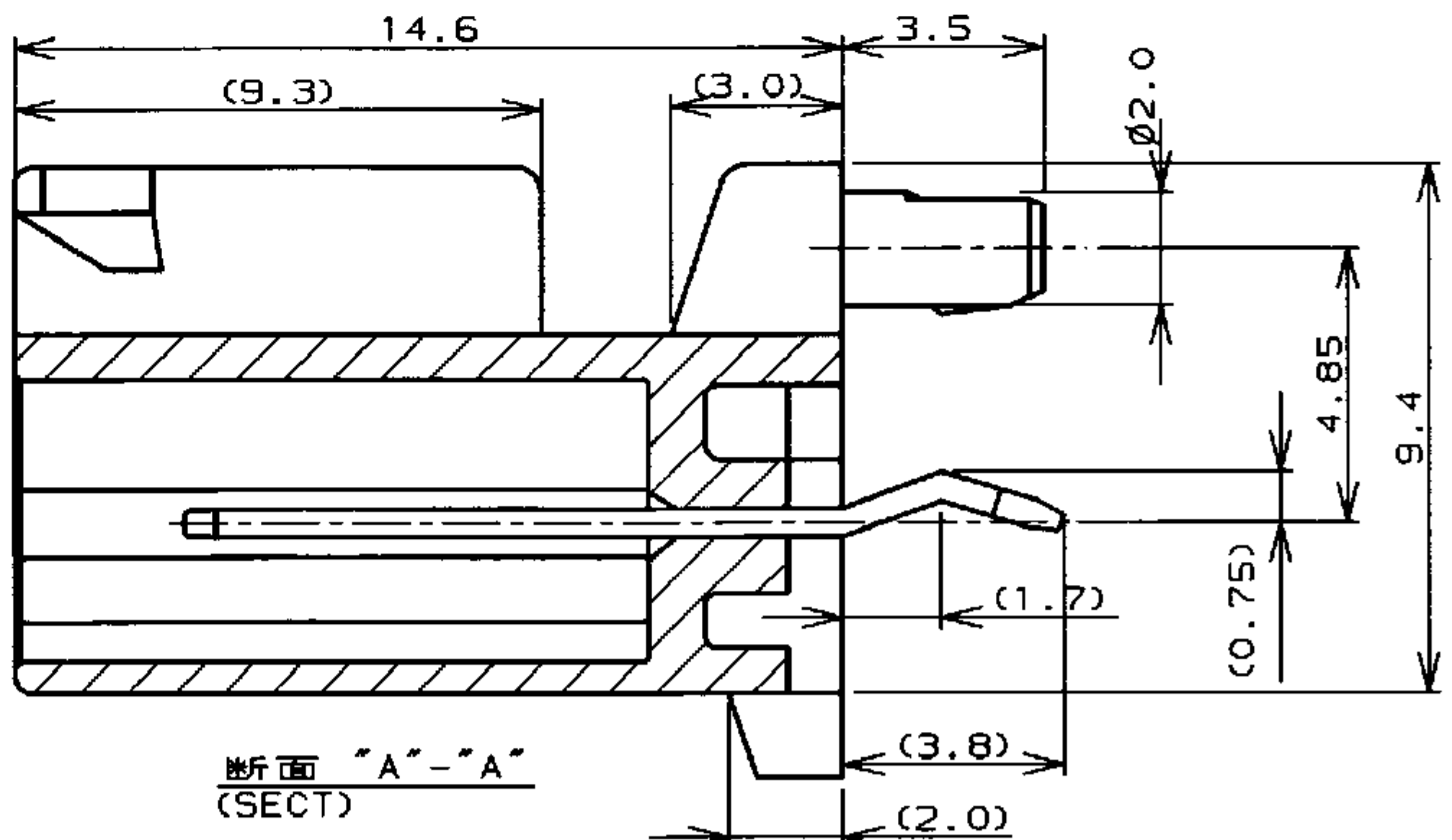
tyco Electronics
Tyco Electronics AMP K.K.
Kawasaki, Japan

表 1 (TABLE 1)

NO.	名称 (NAME)	材料 (MATERIAL)
①	タブ (TAB)	銅合金: 錫めっき (COPPER ALLOY TIN PLATED)
②	ヘッダーハウジング (HEADER HOUSING)	5/6ナイロンガラス強化 (94V-0) (5/6 NYLON GLASS FILLED)

△ 表 2 (TABLE 2)

トレードマーク (TRADE MARK)	生産場所 (MANUFACTURING PLACE)
- AMP OR AMP	日本 (JAPAN)
- + AMP OR AMP	中国 (CHINA/PRC)
- AMP OR AMP	韓国 (KOREA)



REVISED	DATE	BY	CHK	DATE	REASON
C	22.AUG '95	Y.S	M.S	22.AUG '95	REVISED
B	12.JUN '95	T.Y	M.S	12.JUN '95	REVISED
A	29.MAY '98	T.Y	M.S	29.MAY '98	REVISED
O	22.AUG '95	N.Y	Y.K	22.AUG '95	RELEASED

相合電線断面積 (WIRE RANGE)	被覆外径 (INSULATION DIA.)	名称 (NAME)
mm ² (AWG -)	mmφ	アンプ パワー ダブルロック コネクタ
材料 (MATERIAL)	仕上 (FINISH)	6.5mm ピッチ 4極タブヘッダーアッセンブリ (Vタイプ)
表1参照 (SEE TABLE 1)	表1参照 (SEE TABLE 1)	AMP POWER DBL LOCK CONN 6.5 mm PITCH 4P HEADER ASS'Y V TYPE
DR. N.YAMASAKI	DE. Y.KASHIWA	一般公差 (GENERAL TOLERANCE)
CHK. Y.KASHIWA	APP. Y.KASHIWA	10以下: ±0.2
		10を超え 30以下: ±0.25
		30を超え 100以下: ±0.3
		角 度: ±3°

名称 (NAME)	アンプ パワー ダブルロック コネクタ
6.5mm ピッチ 4極タブヘッダーアッセンブリ (Vタイプ)	
AMP POWER DBL LOCK CONN 6.5 mm PITCH 4P HEADER ASS'Y V TYPE	
一般公差 (GENERAL TOLERANCE)	SIZE LOC 番号 (No.)
10以下: ±0.2	A3 J C-179847
10を超え 30以下: ±0.25	
30を超え 100以下: ±0.3	
角 度: ±3°	
LTR 変更 (REVISION RECORD)	REV. C SHEET 1 OF 1

PRINT DIST
単位: 概 DIMENSIONS IN MM. DO NOT SCALE PRINT

AMP-J
REV 10/83
FJ033747

(CUSTOMER DRAWING) 参 考 面