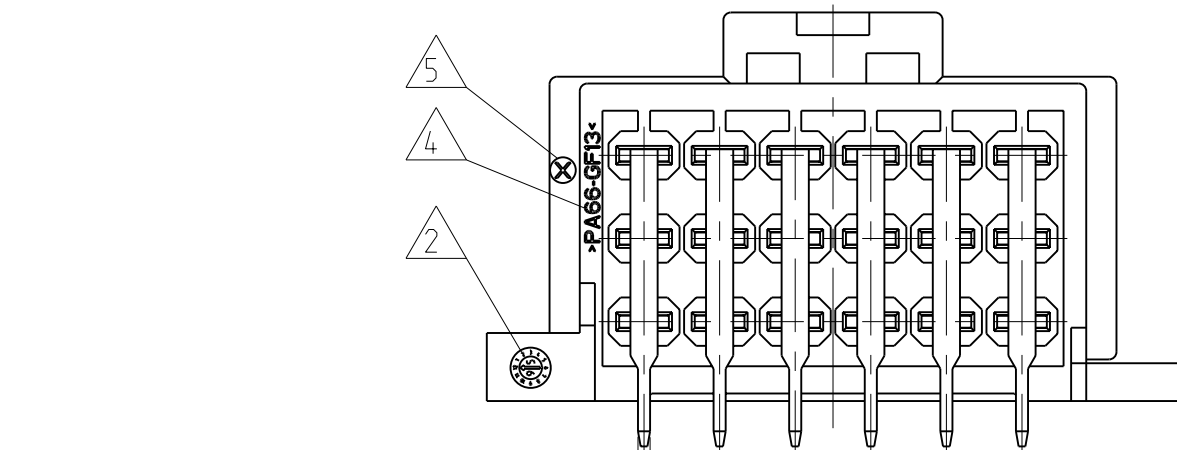
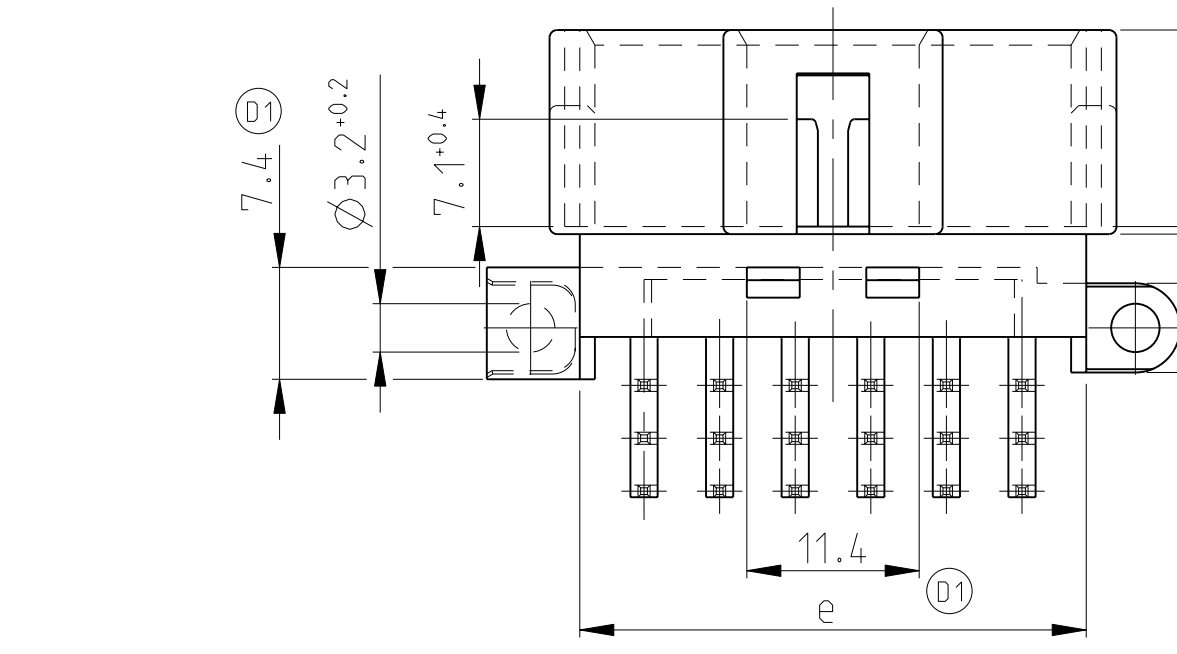


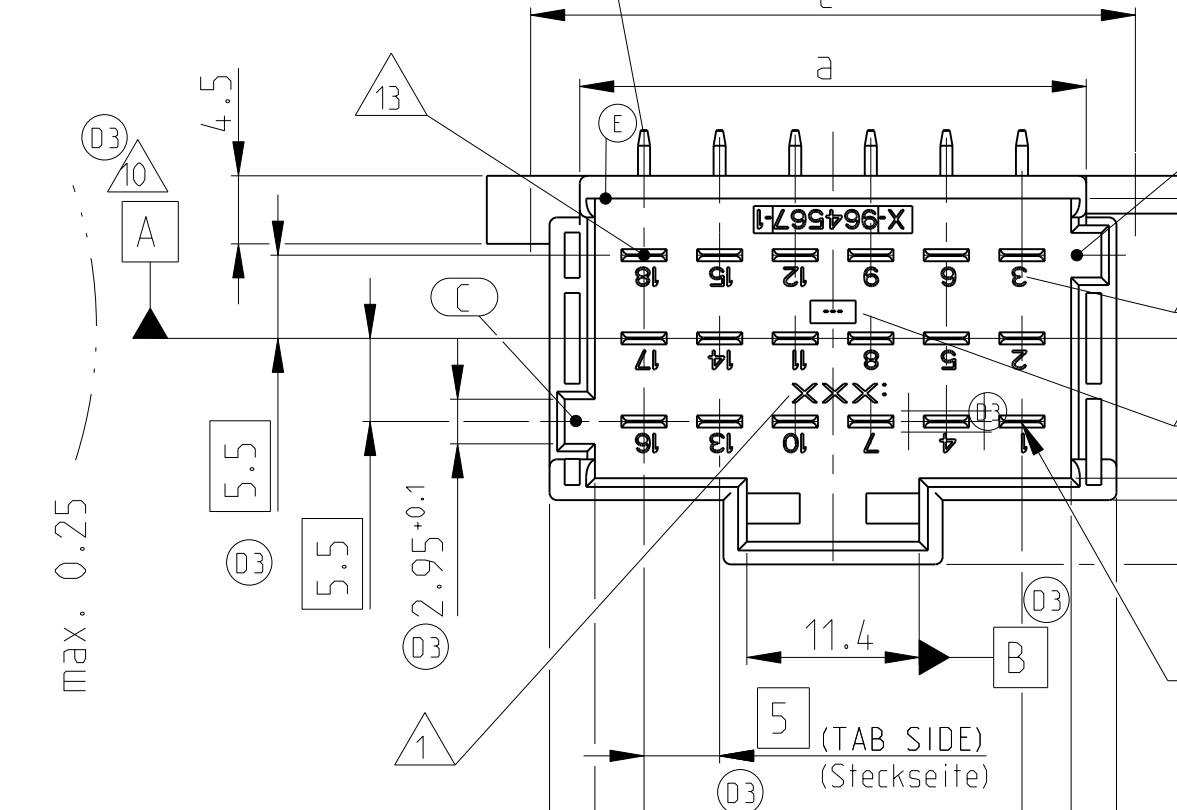
LOC	DIST	REV	DATE	BY	APPV
A1	-	P	13DEC94	Kiltz	-
PROJECT NR.: 893-52045		C1	13DEC94	Kiltz	-
		D1	01DEC96	Huebner	-
		D2	12FEB97	Huebner	-
		D3	17JUL97	Huebner	-
		E	20AUG98	Getlach	Hass
		E1	30NOV99	Kriener	Hass
		F	26AUG02	Huebner	Hass
		F1	30JAN06	Goetz	Eberwein
		F2	15DEC2007	Hassel	Konermann



(ALL TABS)  
(alle Kontakte)

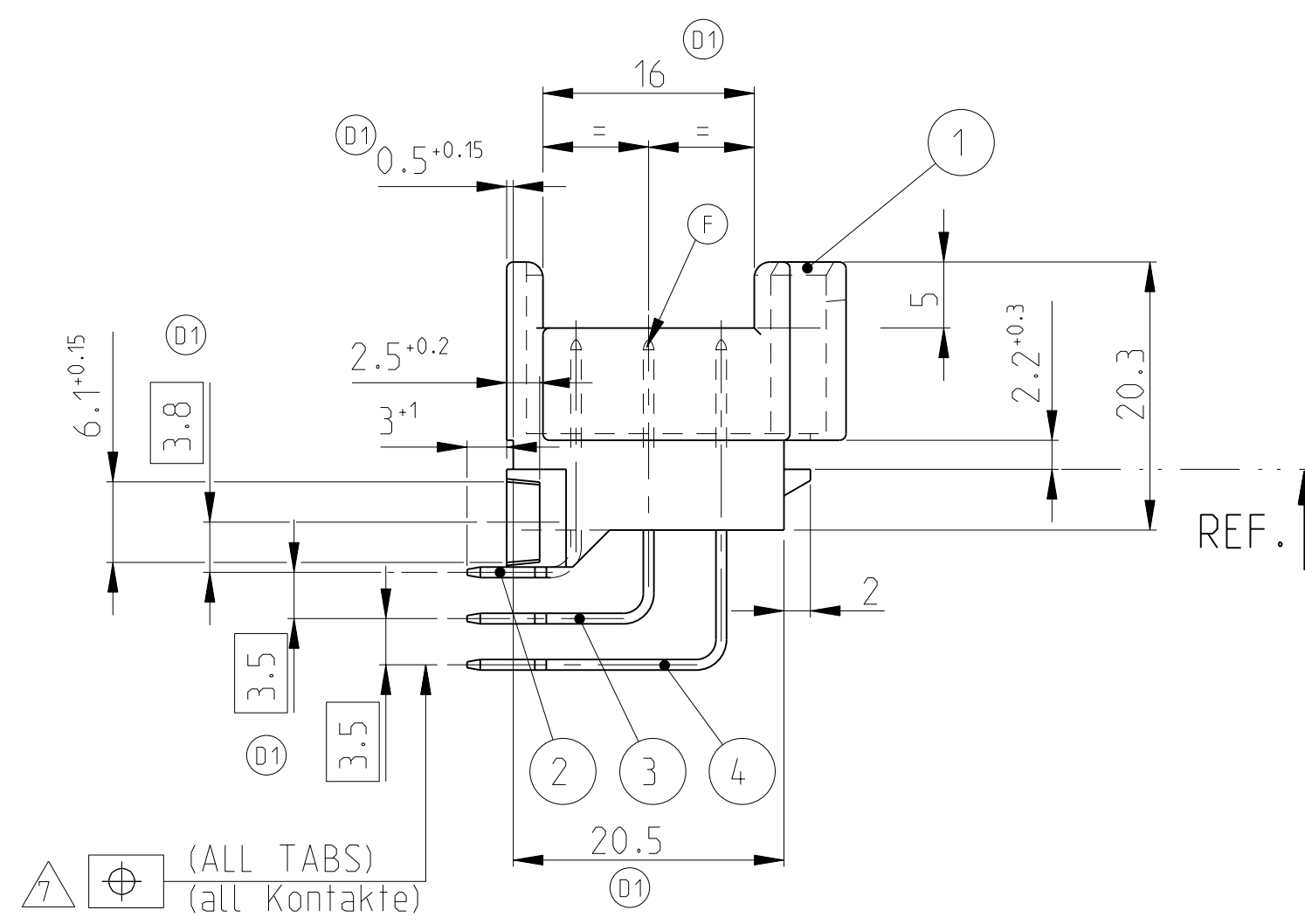


DIAGONAL DIM. 1.1±0.1  
Diagonalmass 1.1±0.1

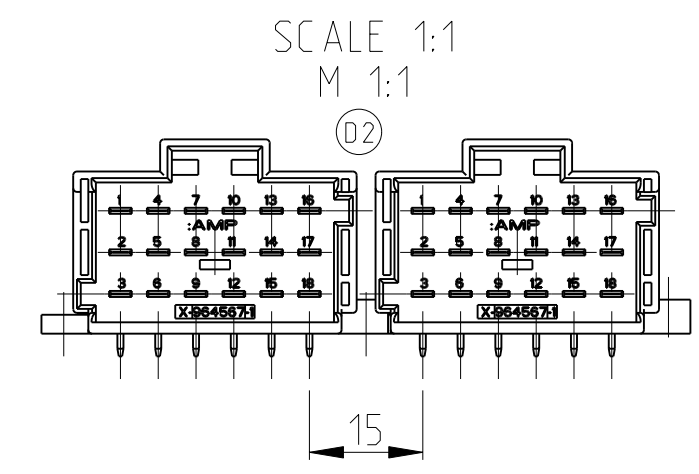


(TAB SIDE)  
(Steckseite)

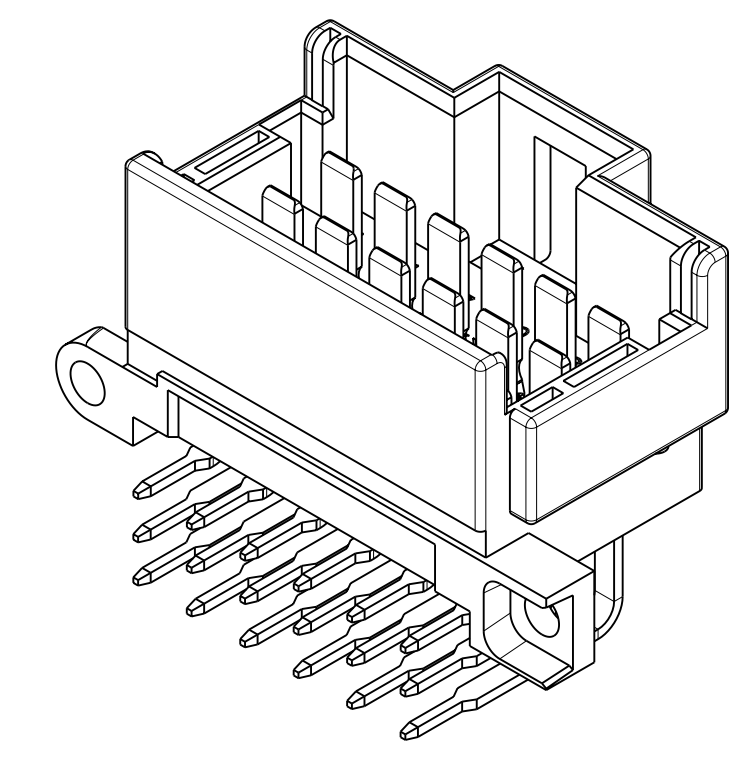
(ALL TABS)  
(alle Kontakte)



(ALL TABS)  
(all Kontakte)



SCALE 1:1  
M 1:1



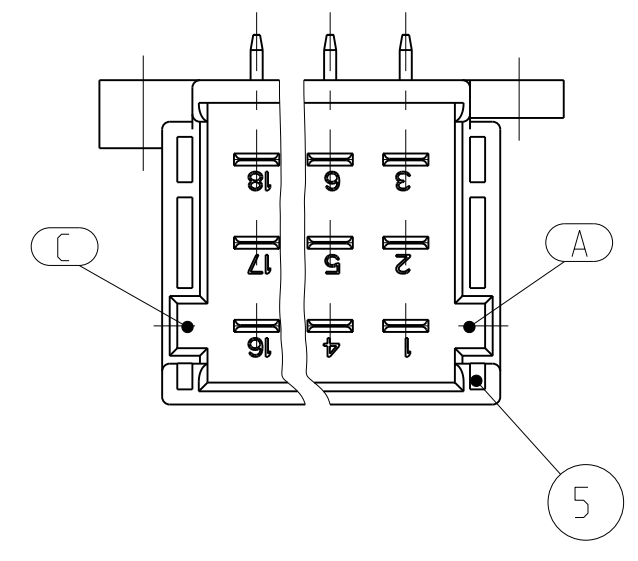
3D-MODEL

-1 WITH CODING  
mit Kodierung

(GROOVES B-C)  
(Nuten B-C) wie gezeichnet

CODING  
Kodierung

(GROOVES A-C)  
(Nuten A-C) wie gezeichnet

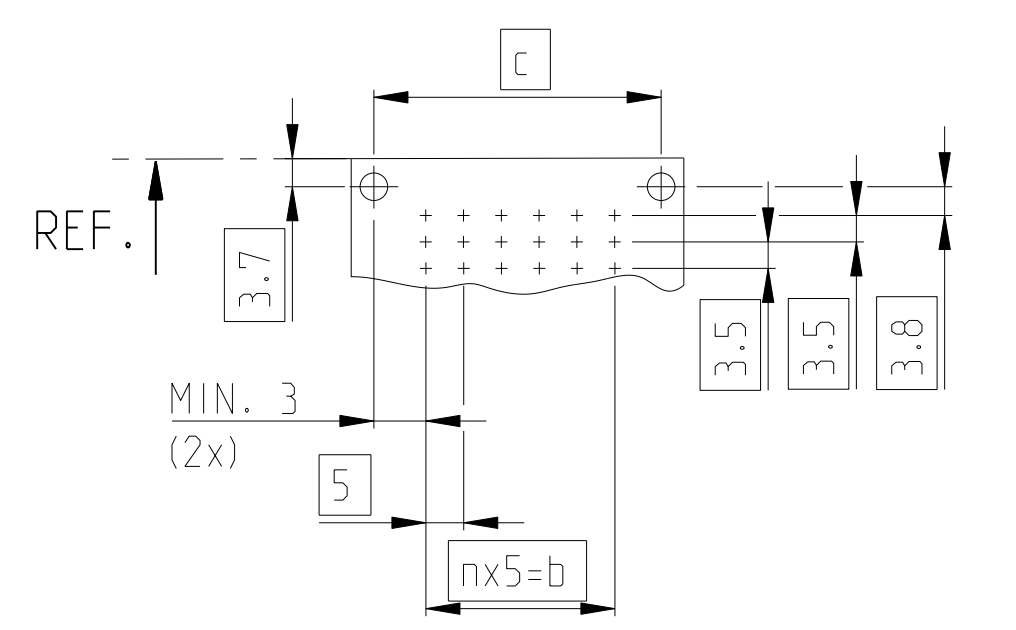


POSITIONS Polzahl	n	a±0.2	b	c	d <sub>±0.2</sub>	e <sub>±0.25</sub>	f	CODING Kodierung	CAVITY NUMBERING Kammerbezeichnung	TE AMP ORDER NO. REV. Bestell-Nr.	TE AMP ORDER NO. REV. Bestell-Nr.	WEIGHT Gewicht	POS.	QTY Stueck	DESCRIPTION Benennung Einzelteil	MATERIAL Werkstoff	SURFACE/Oberflaeche COLOUR/ Farbe
21	6	38.5	30	45	42.5	38.5	36.5	B (GROOVES) Nuten A-C		8-966140-6 A	1-966140-6 A	18.3g	4	7	TAB (43.4mm)	CuSn4	TINNED/verzinkt
18	5	33.5	25	40	37.5	33.5	31.5	A (GROOVES B-C) (Nuten B-C)		9-966140-6 F	966140-6 F	18.3g	3	7	TAB (34.4mm)	CuSn4	TINNED/verzinkt
15	4	28.5	20	35	32.5	28.5	26.5	A (GROOVES B-C) (Nuten B-C)		9-966140-1 F	966140-1 F	16.0g	2	6	TAB (25.4mm)	CuSn4	TINNED/verzinkt
12	3	23.5	15	30	27.5	23.5	21.5	B (GROOVES) Nuten A-C		9-966140-2 F	966140-2 F	13.6g	4	5	TAB (43.4mm)	CuSn4	TINNED/verzinkt
9	2	18.5	10	25	22.5	18.5	16.5	A (GROOVES B-C) (Nuten B-C)		9-966140-3 A	1-966140-3 A	11.2g	3	4	TAB (34.4mm)	CuSn4	TINNED/verzinkt
6	1	13.5	5	20	17.5	13.5	11.5	A (GROOVES B-C) (Nuten B-C)		9-966140-3 F	966140-3 F	11.2g	2	4	TAB (25.4mm)	CuSn4	TINNED/verzinkt
										9-966140-4 F	966140-4 F	8.9g	1	12	POS. HOUSING	PA66-GF13	BLACK/schwarz
										9-966140-5 F	966140-5 F	6.6g	4	2	TAB (43.4mm)	CuSn4	TINNED/verzinkt
													3	2	TAB (34.4mm)	CuSn4	TINNED/verzinkt
													2	2	TAB (25.4mm)	CuSn4	TINNED/verzinkt
													1	1	6 POS. HOUSING	PA66-GF13	BLACK/schwarz

NOTES

- Bemerkungen
- ACTIVE COMPANY-LOGO, PART NUMBER HOUSING  
Aktuelles Firmenlogo und Gehäuse-Teilernr.
  - PRODUCTION DATE HOUSING  
Produktionsdatum Gehäuse
  - MOULD REVISION STATUS  
Aenderungsstand Spritzwerkzeuge
  - MATERIAL MARKING IN ACC. TO VDA 260  
Werkstoffkennzeichnung nach
  - MOULD CAVITY MARKING  
Nestmarkierung
  - CAVITY MARKING  
Kammerbezeichnung
  - CHECK WITH GAUGE NO. 90-244507 (SOLDER TABS  
SIDE, DIM'S NOT IN GENERAL TOLERANCES)  
Pruefung mit Stecklehre 90-244507 (Loetseite,  
Masse unterliegen nicht der Allgmeintoleranz)
  - REFERENCE PLANE A RESULTS FROM AVERAGE OF TAB POSITIONS  
OF MIDDLE ROW AT THE LEVEL OF REFERENCE PLANE C  
Bezugsebene A gemittelt aus Positionen der Tabs  
der mittleren Reihe auf Niveau der Bezugsebene C
  - LINEAR INCREASING FROM Ø0.2 AT THE LEVEL OF  
REFERENCE PLANE C UP TO Ø0.4 AT THE TOP OF TABS  
Linear zunehmend von Ø0.2 auf Niveau Bezugsebene  
C bis auf Ø0.4 an Tabspitzen
  - ALL SYMMETRIC DIMENSIONS  
Alle Symmetriemasse
  - SUITABLE MATING CONNECTOR SEE DRAWINGS:  
Passende Gegenstecker siehe Zeichnungen:  
TE-Nr.: 1355071, 1355073
  - DOMESTIC PACKAGING (GERMANY): PLASTIC TRAY (ANTISTATIC) IN  
CORRUGATED SHIPPING BOX  
Inlands-Verpackung (BRO) : Produkttraeger (antistatisch) in Versandkarton
  - TAB-INTERFACE ON INQUIRY; TE-No.: 114-18230-002  
Flachstecker-Ausfuehrung auf Anfrage; TE-Nr.:
  - EXPORT PACKAGING: PLASTIC TRAY (NOT ANTISTATIC) IN  
CORRUGATED SHIPPING BOX  
Export-Verpackung: Produkttraeger (nicht antistatisch) in Versandkarton
  - AVAILABILITY ONLY AFTER RECONSULTING TE  
Verfuegbarkeit nur nach Ruecksprache mit TE

PINHOLE IMAGE FOR PRINTED CIRCUIT BOARD  
Leiterplatten-Lochbild



<p>THIS DRAWING IS UNCLASSIFIED                  RELEASED FOR PUBLICATION                  DATE 12/01/2011 BY 188A                  MATED WITH                  WISEND 20                  SEE NOTE 11</p>	<p>DWN Kiltz 260T194</p> <p>CHK Hass 260T194</p> <p>APPV</p>	<p>260T194</p> <p>260T194</p>	<p>Tyco Electronics 64225 Bensheim (Germany)</p>	<p>Tyco Electronics AMP GmbH 64225 Bensheim (Germany)</p>
<p>TE AMP ORDER NO. REV. Bestell-Nr.</p>	<p>TE AMP ORDER NO. REV. Bestell-Nr.</p>	<p>WEIGHT Gewicht</p>	<p>POS.</p>	<p>QTY Stueck</p>
<p>DESCRIPTION Benennung Einzelteil</p>	<p>MATERIAL Werkstoff</p>	<p>SURFACE/Oberflaeche</p>	<p>COLOUR/ Farbe</p>	<p>PRODUCT SPEC</p>
<p>APPLICATION SPEC</p>	<p>VERARBEITUNGSSPEZ.</p>	<p>SIZE</p>	<p>CAGE CODE</p>	<p>DRAWING NO.</p>
<p>RESTRICTED TO</p>	<p>REVISION</p>	<p>SCALE</p>	<p>SHEET</p>	<p>OF</p>
<p>REV</p>	<p>DATE</p>	<p>BY</p>	<p>APPV</p>	<p>DATE</p>