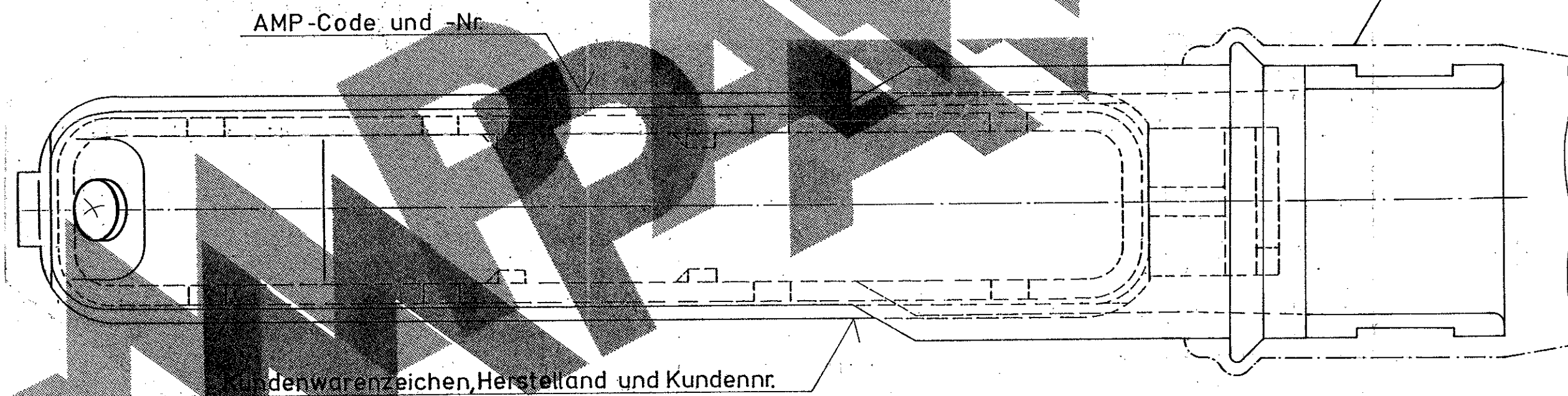
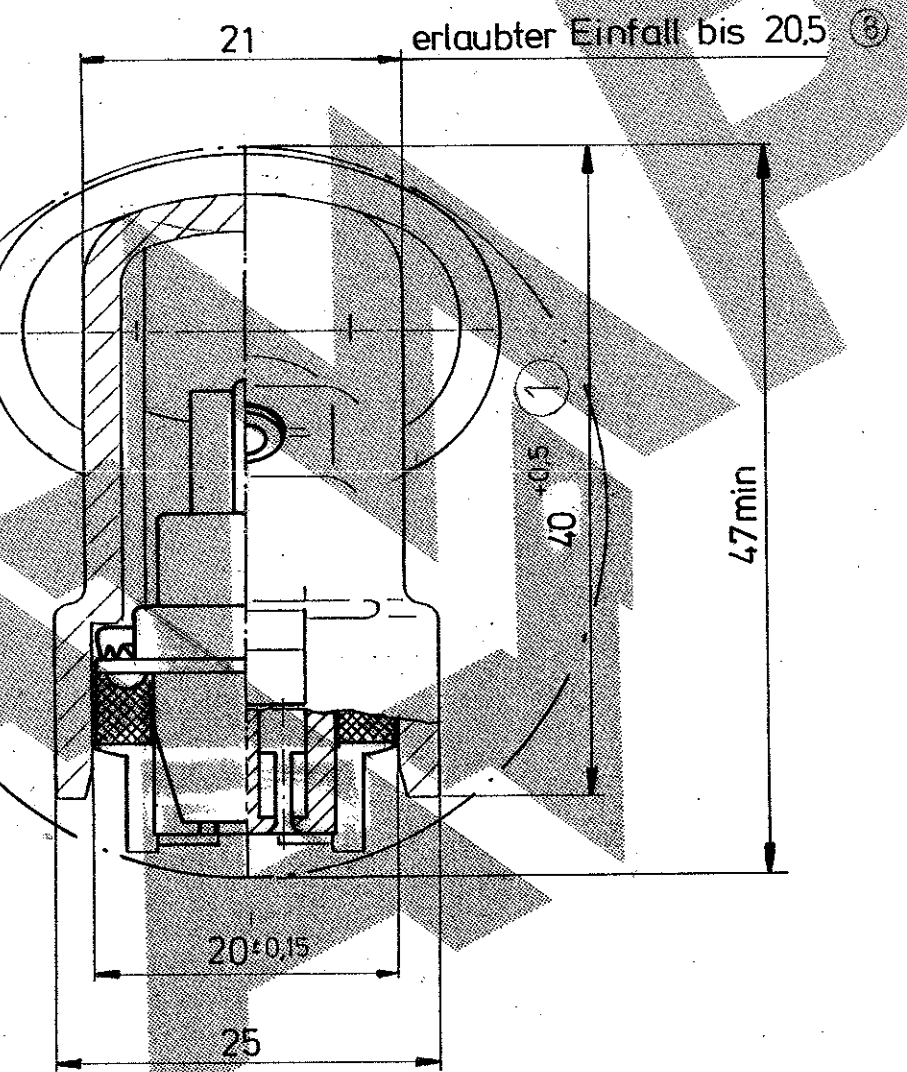
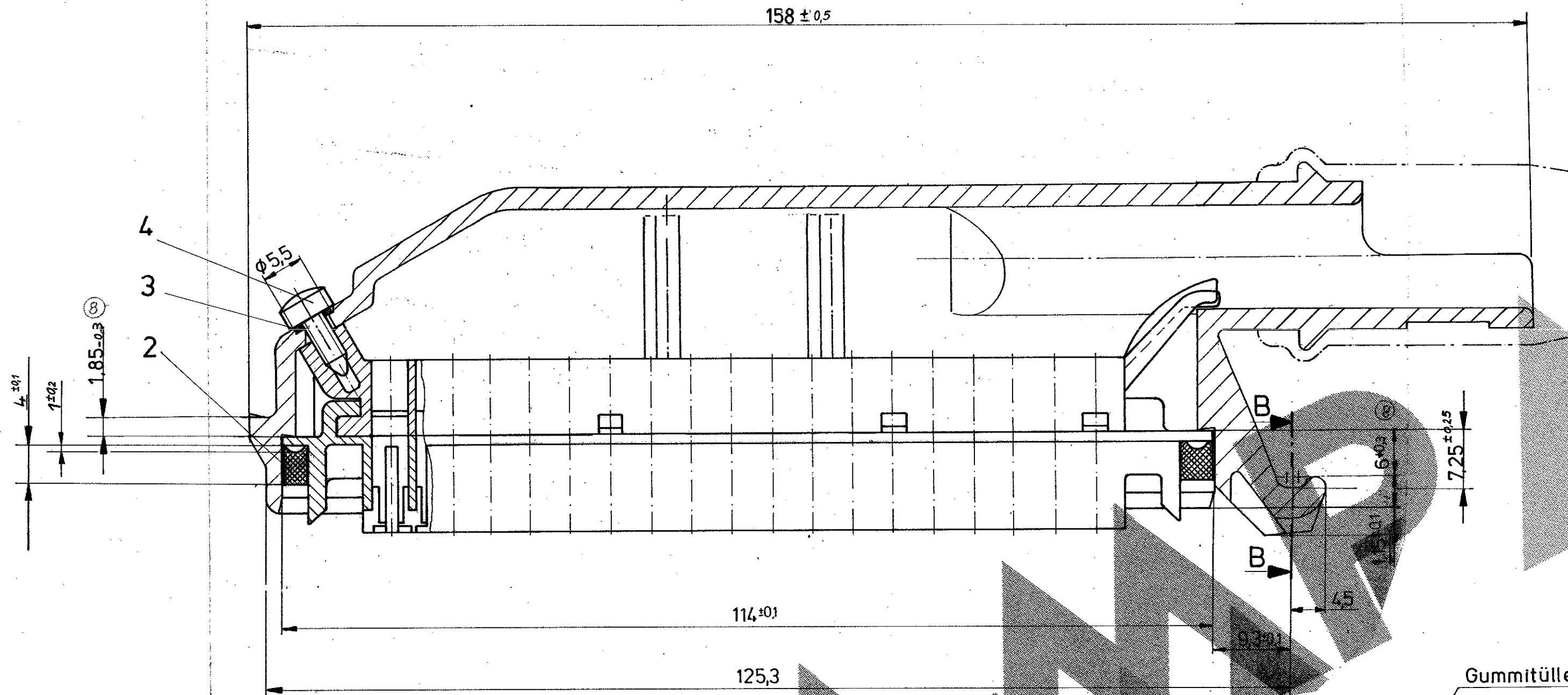
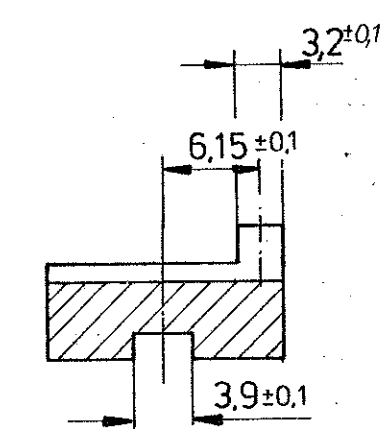


Zeichnung geschützt durch
 © Copyright 1985
 AMP DEUTSCHLAND GmbH
 Alle Rechte vorbehalten

Index	Anderung	Tag	Name
1	Ansicht 100% gezeichnet	16.4.86	H. Herrmann
2	Flachdichtung	2.5.86	H. Herrmann
3	Dichtung um 180° gedreht	25.6.86	H. Herrmann
4	Diverse Korrekturen	15.12.86	Herrmann
5	Maß 40,45 auf 40 ^{+0,5}	28.9.87	H.P. Hofer
6	Maß 1,5 ^{+0,1} auf 1,5 ^{+0,1} geändert	20.3.89	Cialaoglu
7	3 hinzu (Verpackungsanweisung)	11.4.89	Cialaoglu
8	Toleranzen korrigiert	24.08.93	S.Garcia



Schnitt SECTION B-B



JUNIOR-TIMER KONTAKT	
5	5
31	4.5
18.8	
927 845	>0,5-1,0mm ² FLR
927 856	>1,0-2,5mm ² FLR

- 1 Bei Bestellung nach Bestell-Nr. 828632-1 sind die Teile unmontiert in einem Mini-Grip-Beutel verpackt
- 2 Bei Bestellung nach Einzelteil Best.-Nr. werden die Teile je nach Menge im Karton verpackt
- 3 Pos. 1-5 verpackt im Karton zu je 100 Stk/Beutel

Bestell-Nr.	Stk.	Benennung	Pos.	Einzelteil Bestell-Nr.
828 632-3	1	35 pol. Stecker	1...5	
828 632 -1	1	Griffschale	5	928 532-1
	1	Blechschrabe	4	826 780-2
	1	Flachdichtung	3	826 778-1
	1	Dichtung	2	828 716 -1
	1	35 pol. Gehäuse f. Jun-Tim-Kon	1	827 544 -1

AMP		AMP DEUTSCHLAND GmbH Langen b. Fm., West Germany	
Benennung 35 pol. Stecker für Junior-Timer-Kontakt			
Bestell-Nr.		Werkstoff	
Oberfläche Farbe		Gepr.	
Nicht tolerierte Maße ± 0,2 mm ± 2 °		Format C	
Maßstab 2:1		Zeichnungs-Nr. 828 632	
Blatt-Nr.		REV. 8	