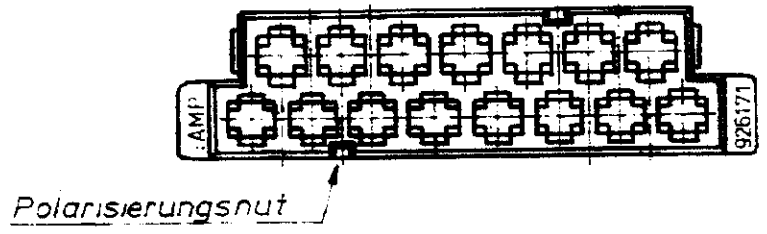
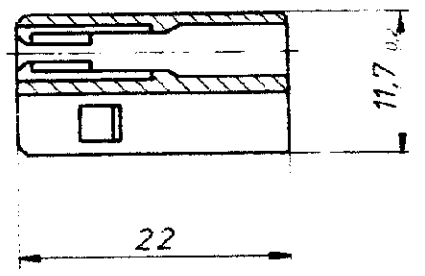
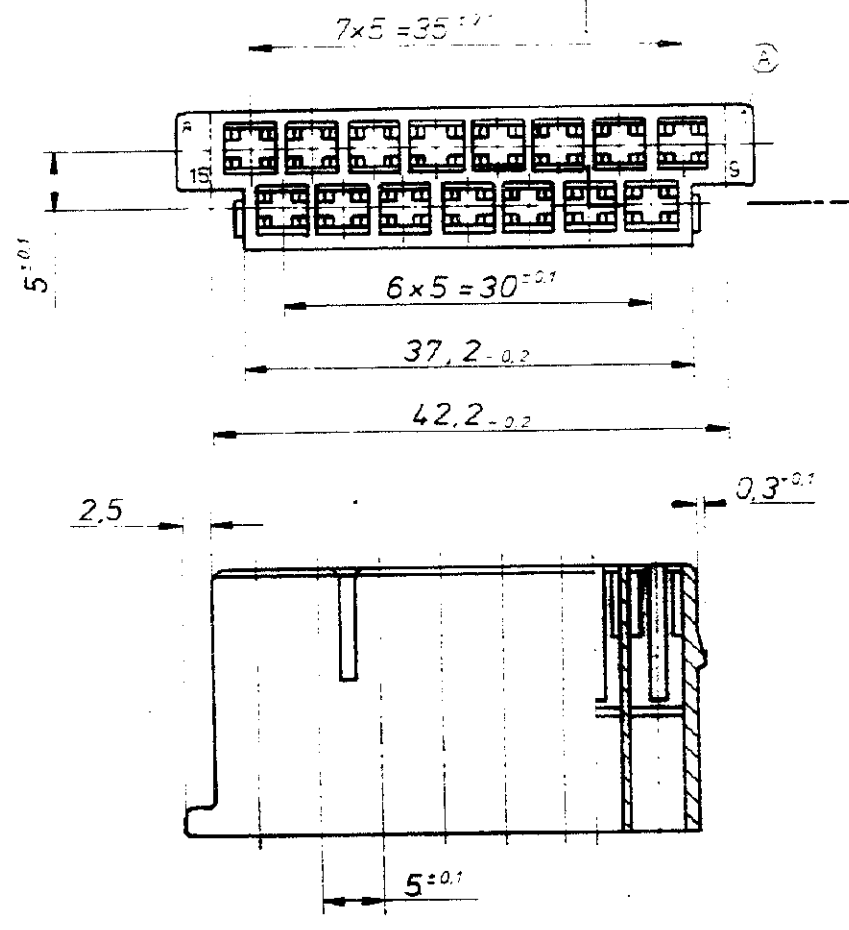


VERTRAULICH
 Unveröffentlichte Zeichnung. Alle Rechte vorbehalten.
 Vervielfältigung und Weitergabe nur mit
 Genehmigung durch AMP Deutschland GmbH.

Zeichnung geschützt durch
 © Copyright 1979
 AMP DEUTSCHLAND GmbH
 Alle Rechte vorbehalten

Index	Änderung	Tag	Name
A	äußere Kammerdimensionierung nach	19.9.80	Spindler
B	Tabella geändert	27.10.80	Schmidt



Änderungen, die dem techn-
 ischen Fortschritt dienen
 vorbehalten.

		AMP AMP DEUTSCHLAND GmbH Langer b Ffm	
		Benennung	
		15 pol. Federleiste	
926171-1	PA 6.6	schwarz	
Bestell-Nr.	Werkstoff	Oberfläche Farbe	Nicht tolerierte Maße $\pm 0,4$ mm $\pm 1,5^\circ$
Gez. Kowald 24.4.79	Gepr. 24.79 Joh	Gepr.	Format B Zeichnungs-Nr. 926171
		Maßstab 2:1	Blatt-Nr.

K