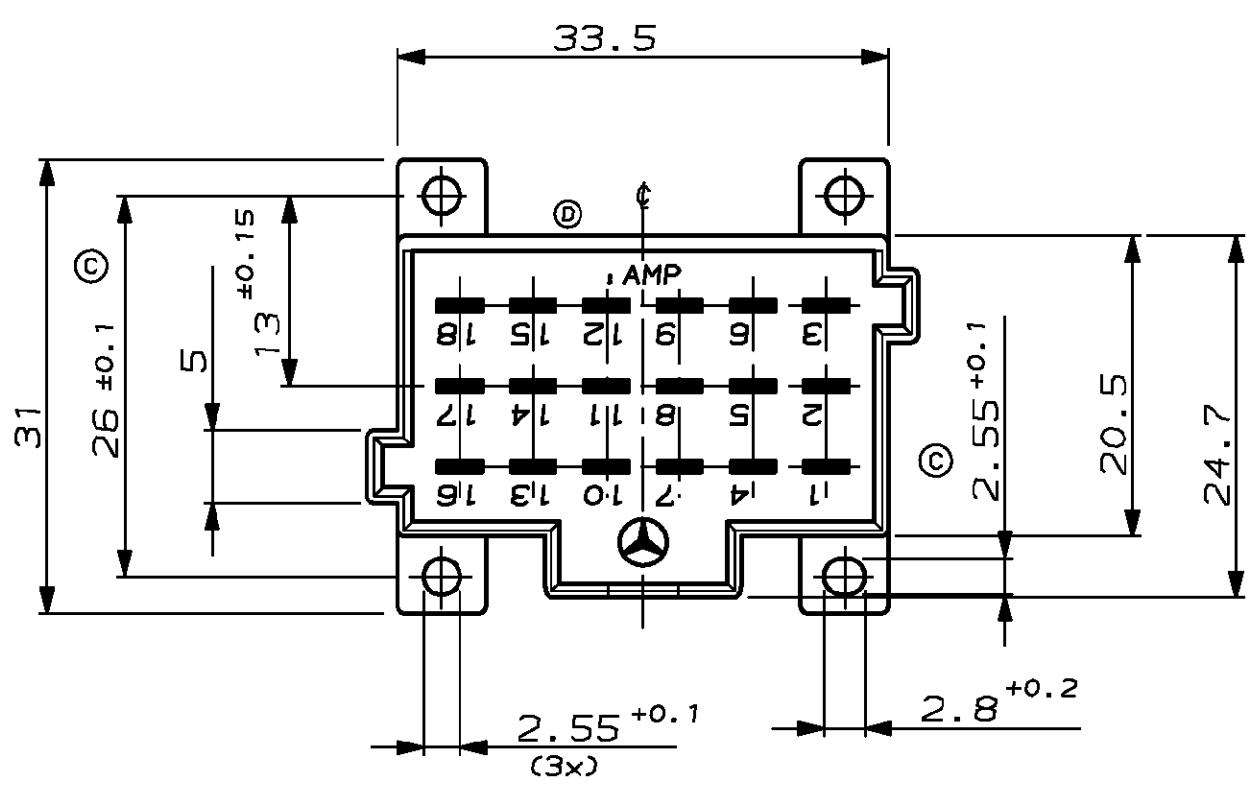
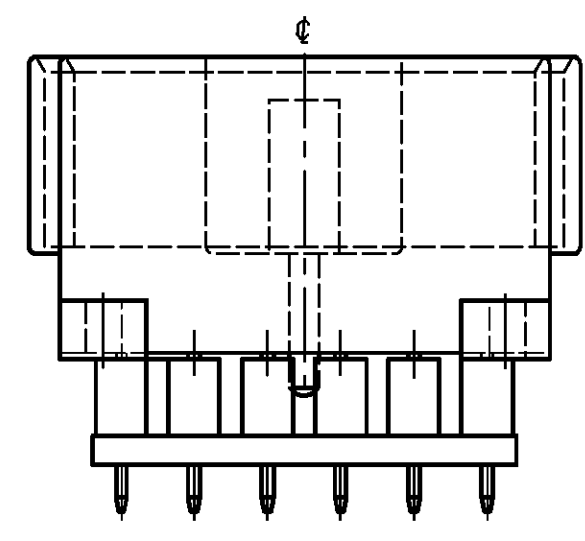
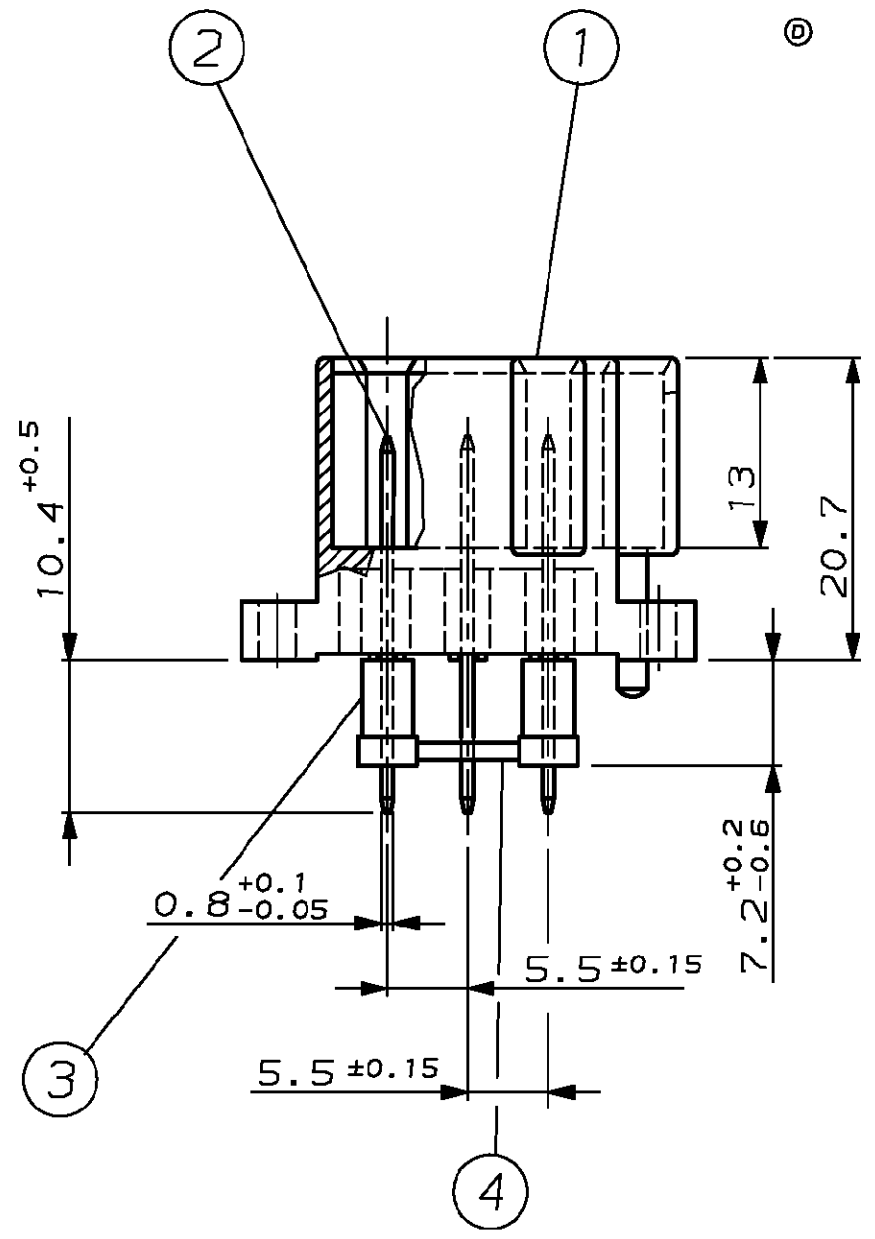
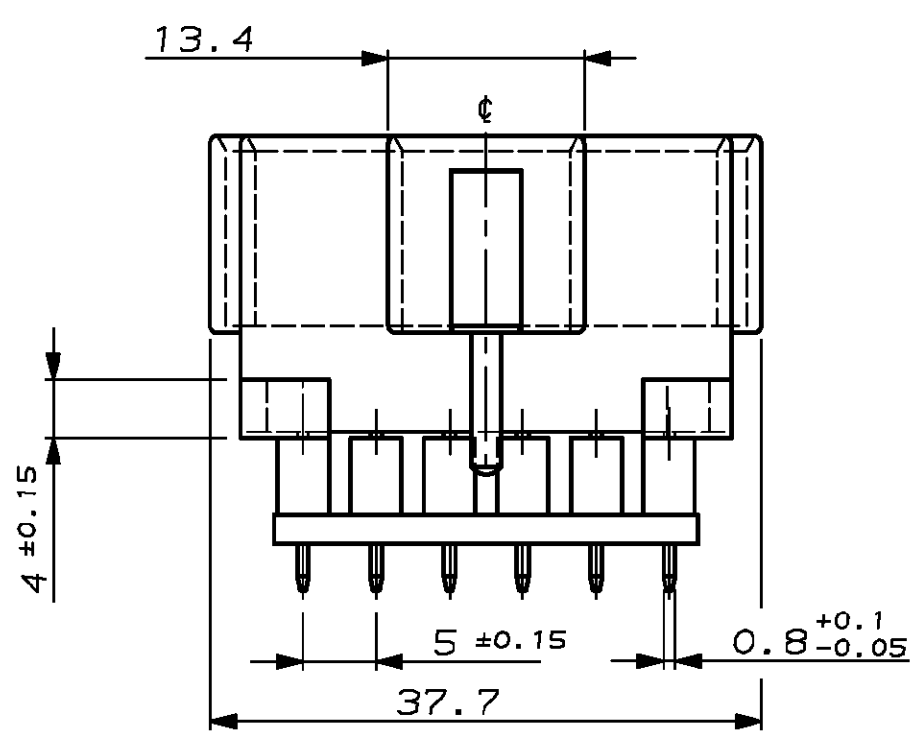
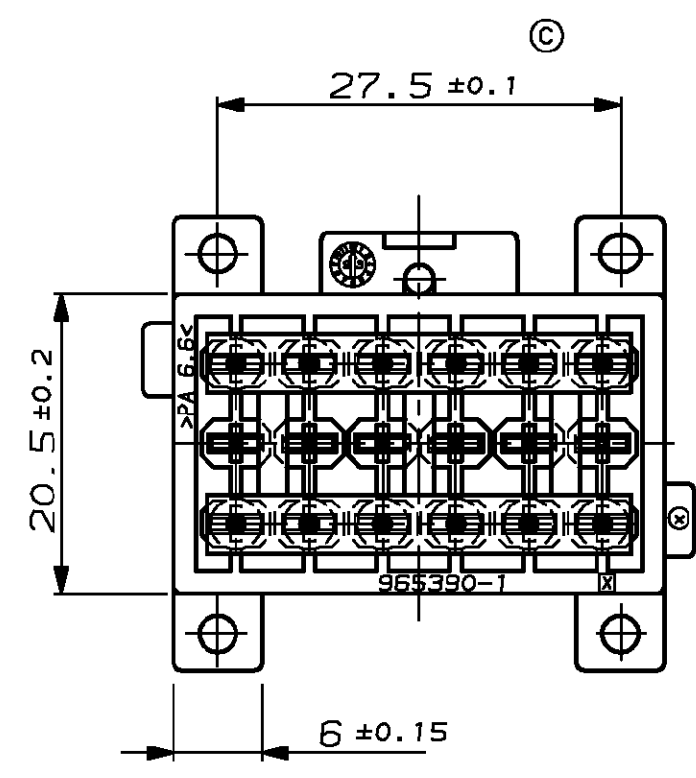


THIS DRAWING IS UNPUBLISHED  
 VERTRAGLICHE UNVERÖFFENTLICHTE ZEICHNUNG  
 © COPYRIGHT 1993 BY AMP INCORPORATED. ALL RIGHTS RESERVED.  
 RELEASED FOR PUBLICATION  
 FREI FÜR VERÖFFENTLICHUNG  
 ,19-  
 MATED WITH,  
 PASSEND ZU,  
 964561/968277

REVOLUTIONS		ÄNDERUNGEN	DESCRIPTION	DATE	DWN	APVD
P		LTR	BESCHREIBUNG			
AI	-					
PROJECT NR.:	92-52286					
B1			Zeichnung ergänzt	03.08.93	M.Kre	
C			Toleranzen geändert, Messernr. 1-18 hinzu	12.08.94	M.Kre	
C1			Neue Strichvariante (-2) und Bemerkung + 2 + 3 hinzu	27.11.96	Landau	
D			Bemerk. 4 hinzu, Fase bei Flachsteckerggeh. entfernt.	26-NOV-98	A.RI	

Bemerkungen

- 1 Steckbereich: versilbert  
Lötbereich: verzinkt
- 2 Fehlende Maße siehe Ausführungsvorschrift 114-18085-026
- 3 Lötbarkeit der Flachstecker auf der Leiterplattenseite nach DIN IEC 68, Teil 2-20
- 4 Flachstecker entsprechen AMP-Ausführungsvorschrift (DB-Nr.: A140 00037 99, AMP-Nr.: 114-18230-001, Variante für bestehende Anwendungen) und sind ähnlich ISO 8092-3 (derzeit in Korrektur); Tablänge davon abweichend.



BESTELL-NR.	REV.	POS.	STÜCK	BENENNUNG EINZELTEIL	WERKSTOFF	OBERFLÄCHE FARBE
967115-2	D	4	1	Zentrierplatte	PA6.6 GF13	schwarz
		3	12	Dämpfungsperte	B 62110-A3007-X22	-
		2	18	Flachstecker	CuSn4	⚠
		1	1	Flachsteckergewehäuse	PA6.6 GF13	schwarz
967115-1	D	4	1	Zentrierplatte	PA6.6 GF13	schwarz
		3	12	Dämpfungsperte	B 62110-A3007-X22	-
		2	18	Flachstecker	CuSn4	verzinkt
		1	1	Flachsteckergewehäuse	PA6.6 GF13	schwarz

THIS DRAWING IS A CONTROLLED DOCUMENT FOR AMP INCORPORATED. IT IS SUBJECT TO CHANGE AND THE CONTROLLING ENGINEERING ORGANIZATION SHOULD BE CONTACTED FOR THE LATEST REVISION. ANY CHANGES TO THIS DRAWING MUST BE APPROVED AND INCORPORATED INTO THE DRAWING. ANY CHANGES TO THIS DRAWING MUST BE APPROVED AND INCORPORATED INTO THE DRAWING. ANY CHANGES TO THIS DRAWING MUST BE APPROVED AND INCORPORATED INTO THE DRAWING.

DWN M.Kressmann 15-JUN-93  
 CHK J.RyLL 02-JUL-93

AMP Deutschland GmbH  
 D - 63225 Langen

APVD - NAME  
 PRODUCT SPEC  
 APPLICATION SPEC  
 VERARBEITUNGSSPEZ.

SIZE CAGE CODE DRAWING NO. ZEICHNUNGS-NR.  
 A2 00779 967115

RESTRICTED TO NUR FUER

CUSTOMER DRAWING /KUNDENZEICHNUNG MASSSTAB 2:1 BLATT 1 OF 1 REV D