

4

3

2

1

NICHT VERMASSTE KANTEN  
SIND NICHT MAßSTÄBLICHÄNDERUNGEN DIE DEM TECH-  
NISCHEN FORTSCHRITT DIENEN,  
BEHALTEN WIR UNS VORZEICHNUNG GESCHÜTZT DURCH  
©COPYRIGHT 1996  
AMP DEUTSCHLAND GMBH  
ALLE RECHTE VORBEHALTEN

REV.	ÄNDERUNG	DATUM	NAME
A1	Pos.3 Formänderung (E2)	17.07.96	Holzmann
A2	-2 Version mit versilberten TABs hinzu	25.09.96	Holzmann
A3	siehe Blatt 2	30.05.97	Holzmann
A4	Verpackung, Bemerkung 1 hinzu	27.04.98	Landou

967120

NUMMER

VERWENDET FÜR

PASSEND ZU

CAD-ORIGINAL  
ZEICHNUNG NICHT ÄNDERNLOC  
AI  
DIST

WAR NR.

Bemerkungen  
NOTES

⚠ Verpackt in Produkträger in KLT  
PACKED IN TRAY IN KLT

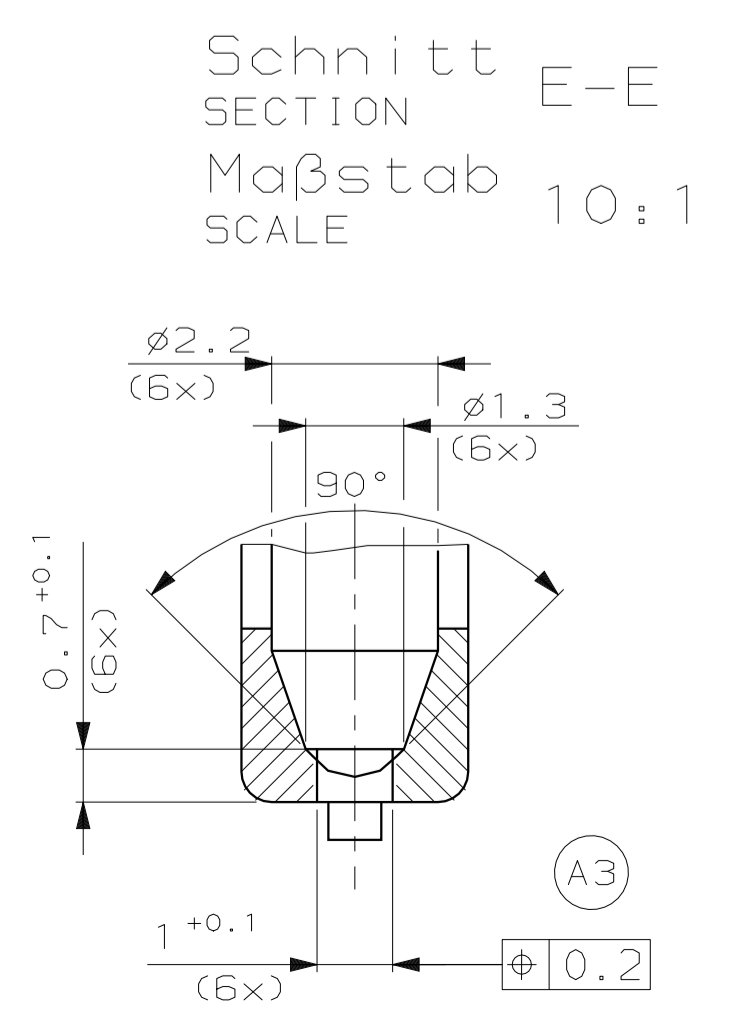
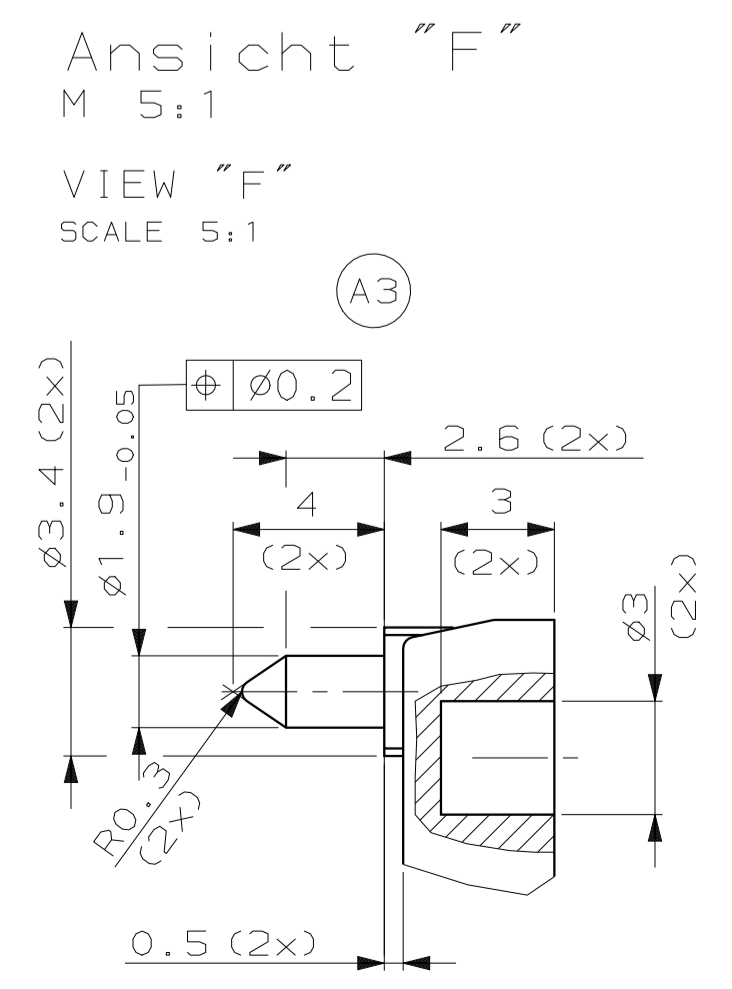
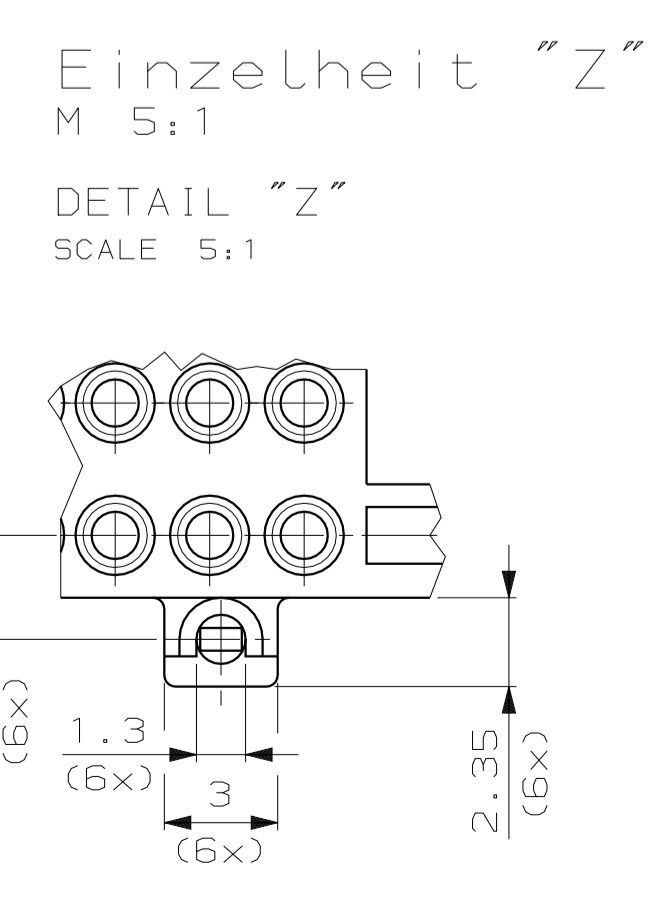
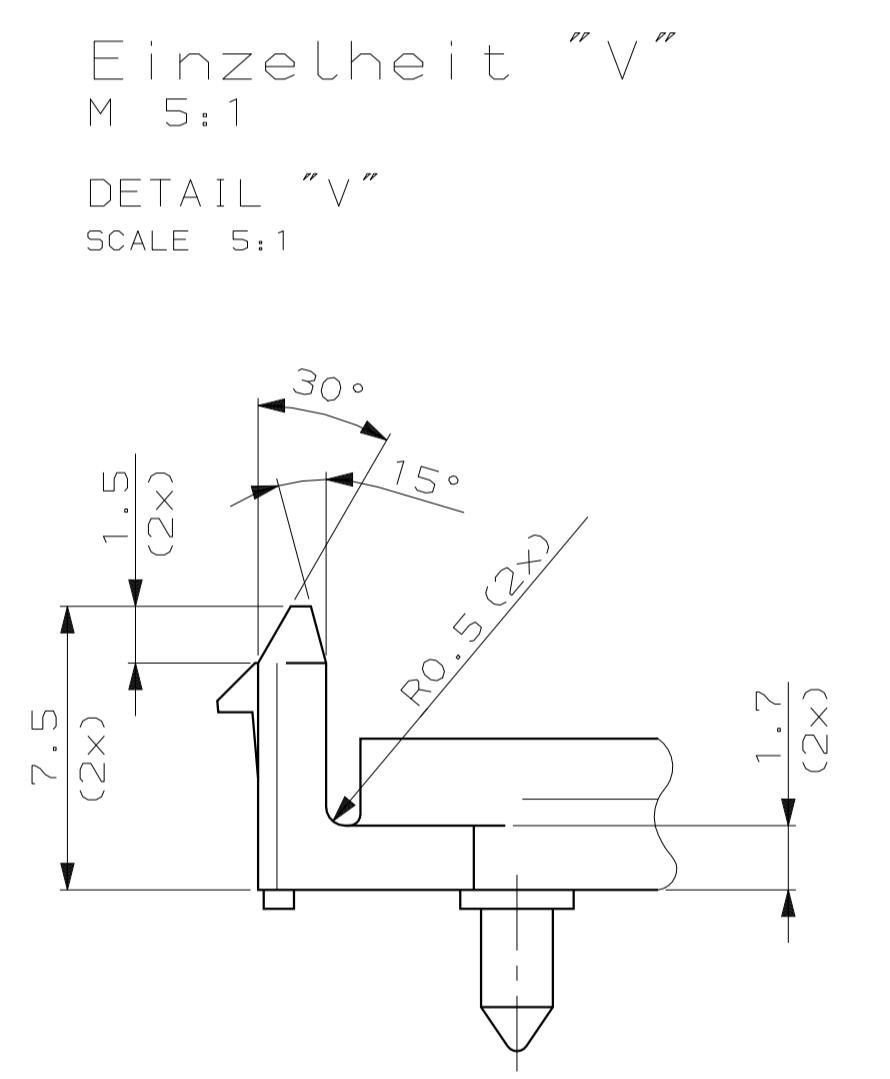
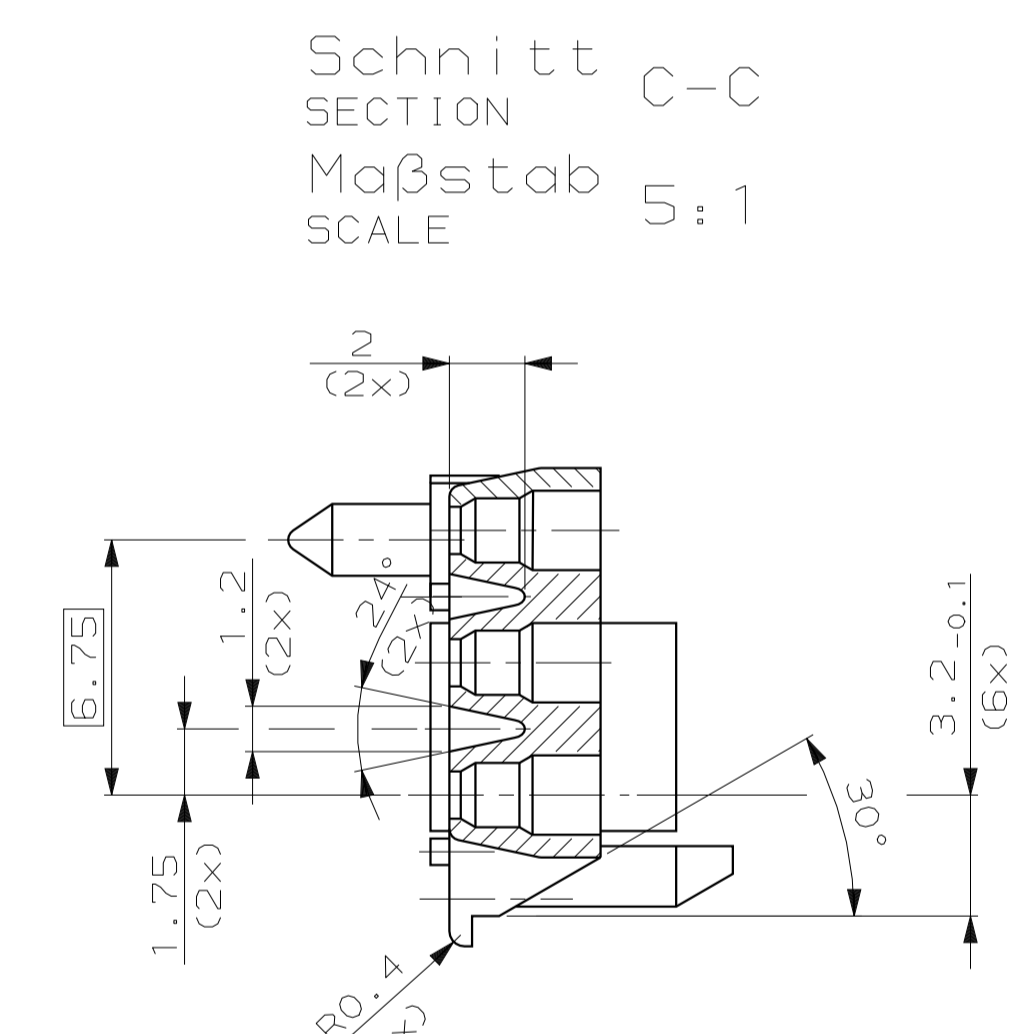
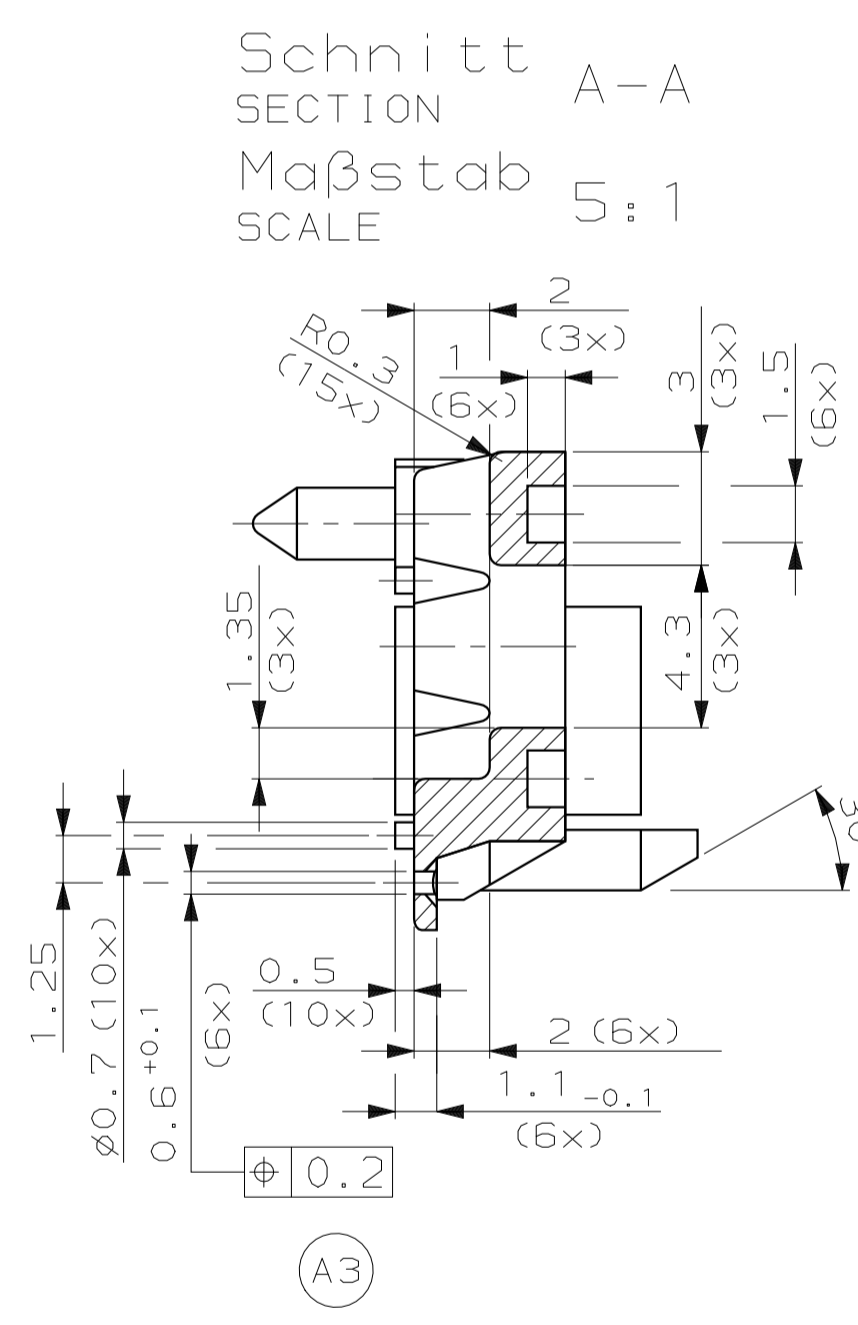
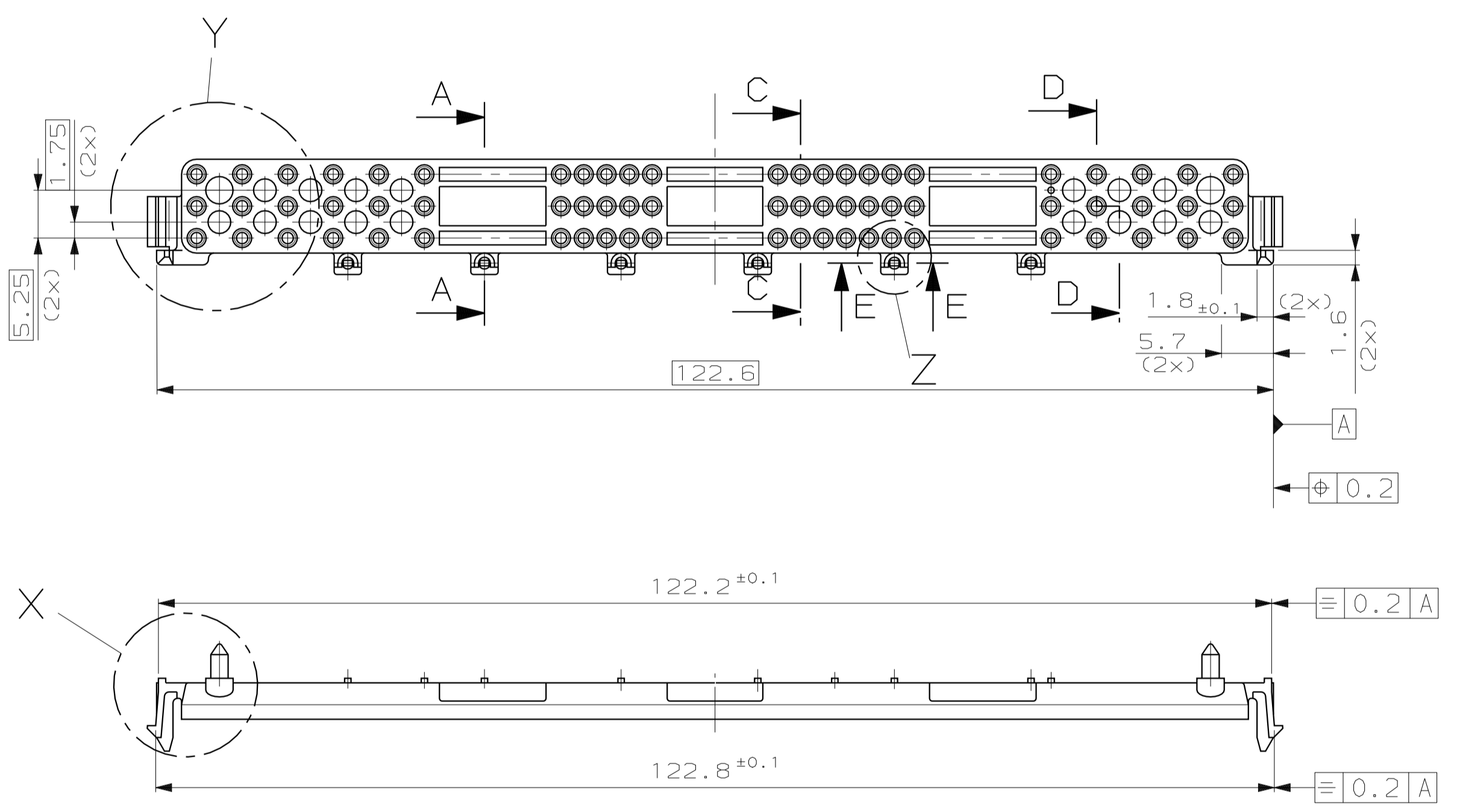
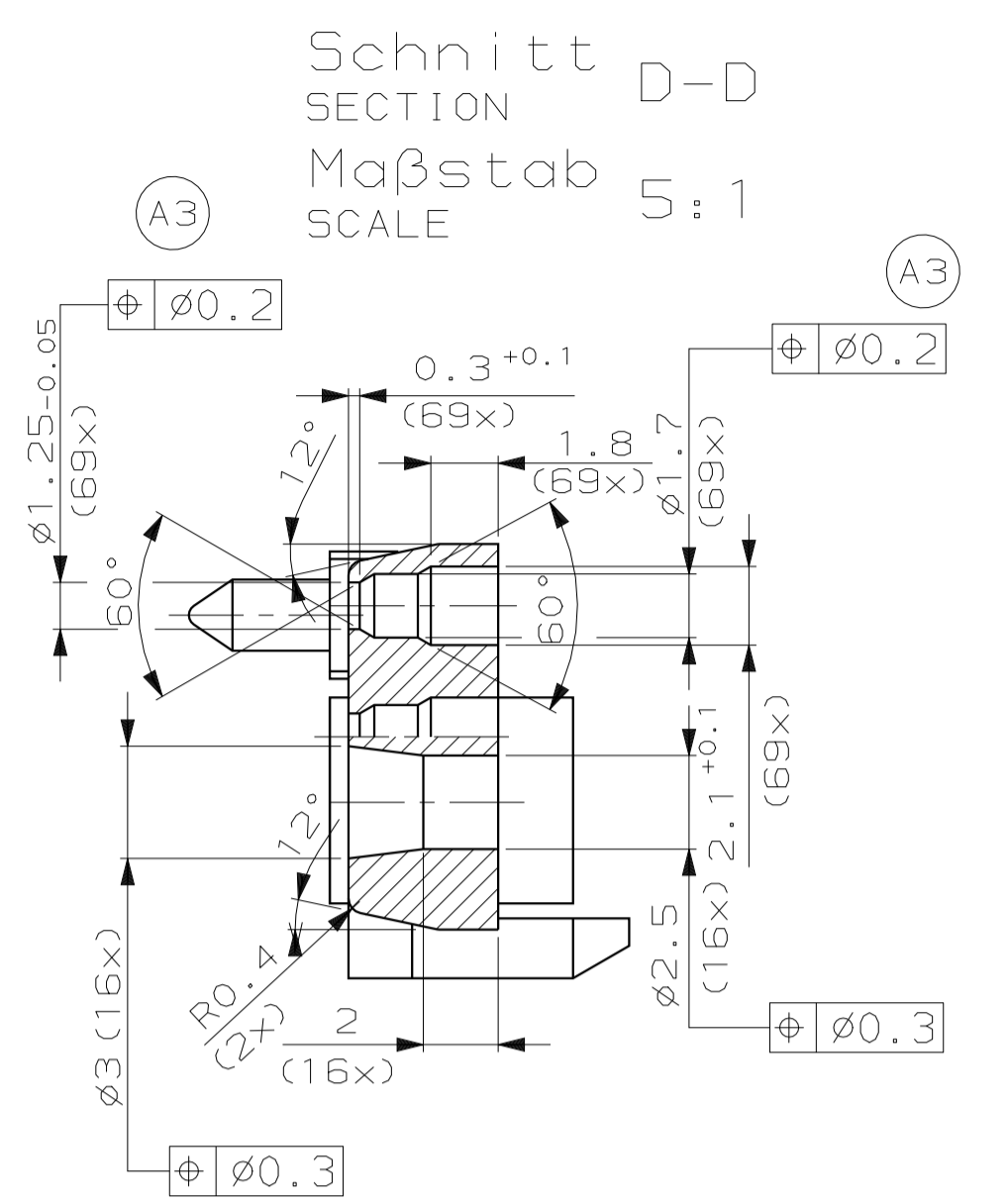
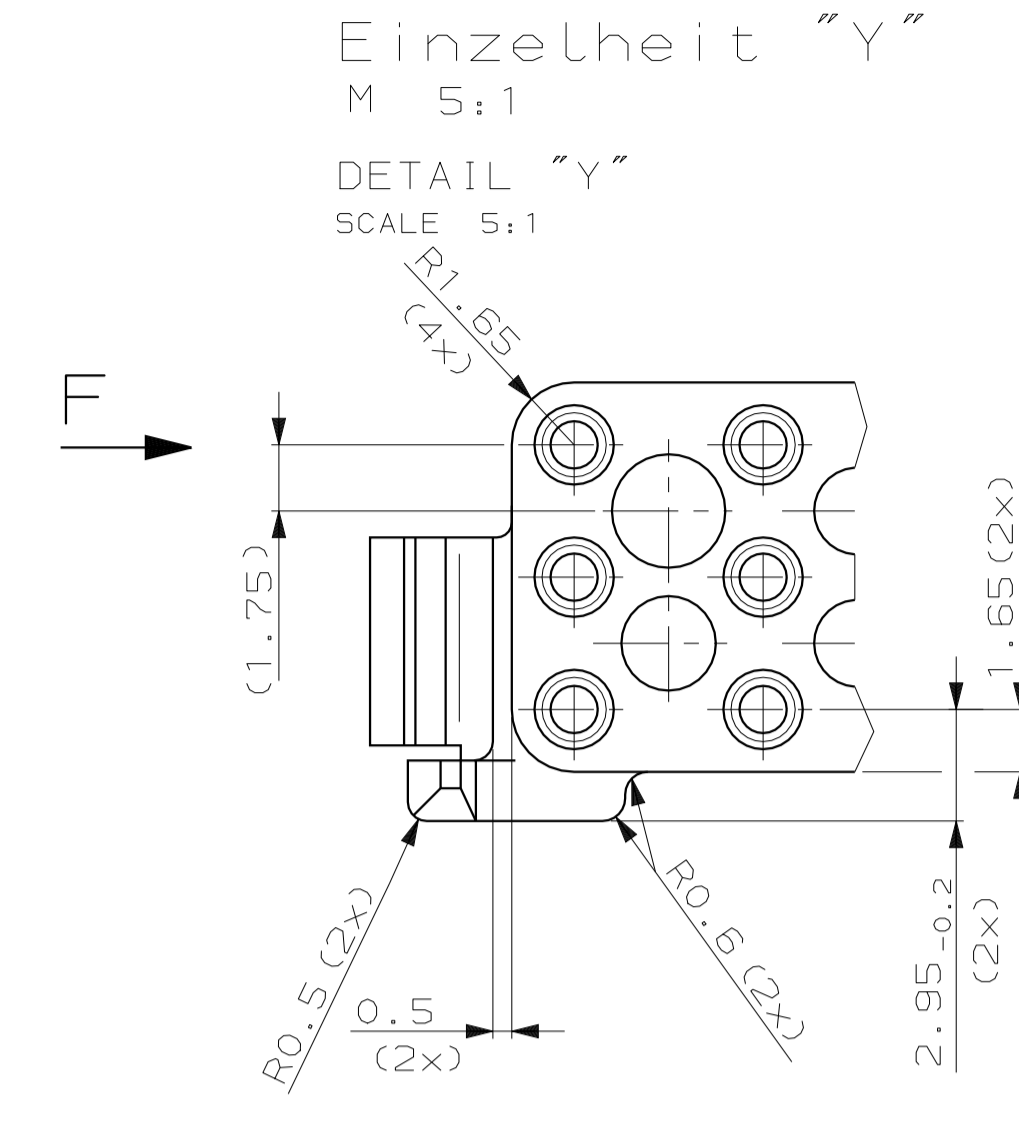
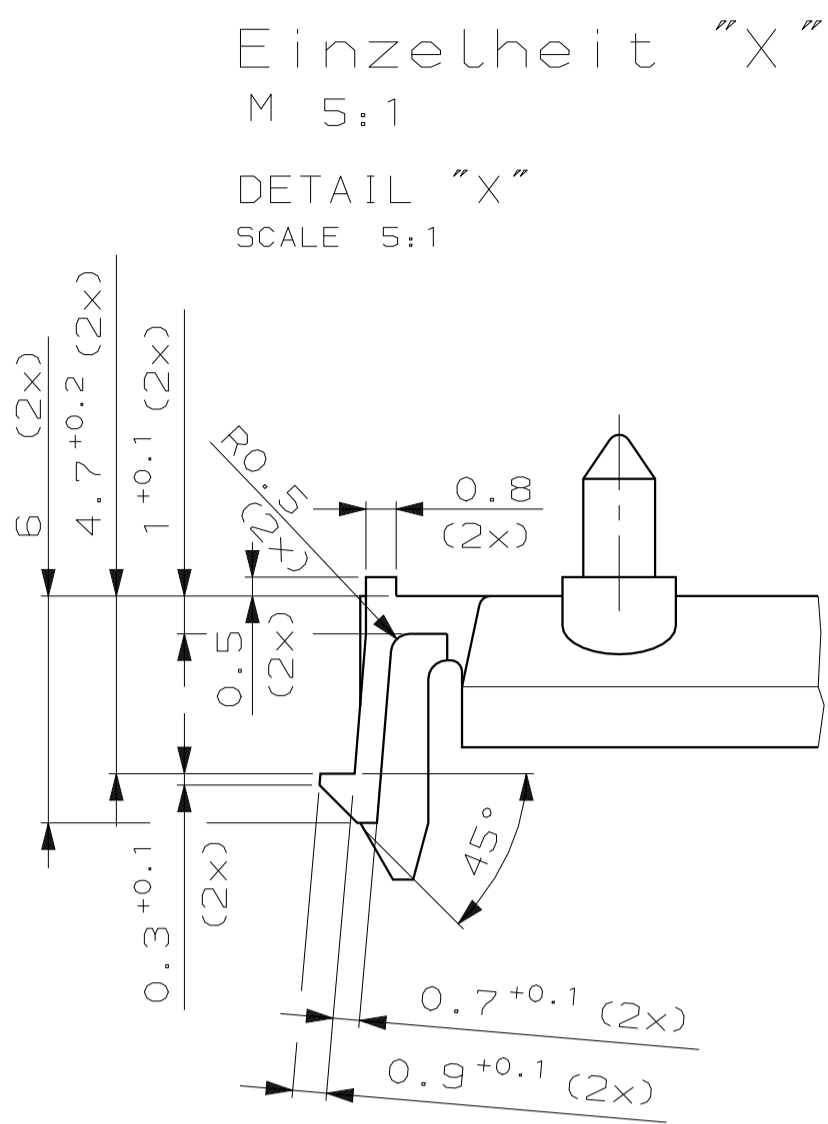
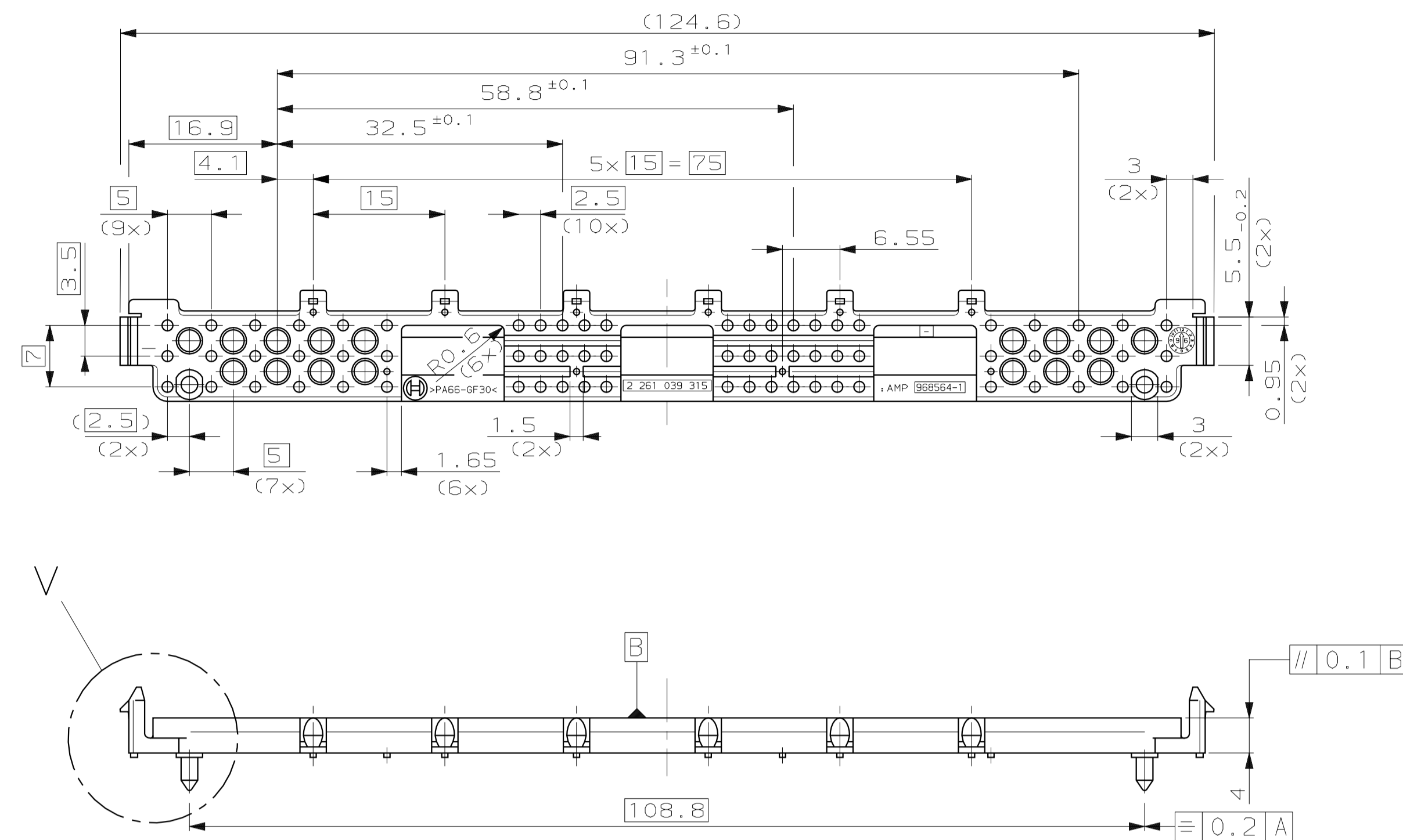
BEZ.	POS.	STÜCK	BENENNUNG EINZELTEIL	WERKSTOFF	OBERFLÄCHE FARBE	NICHT TOLERIERTE MASSE ± 0.1 ± 0.5*	FORMAT A2	ZEICHNUNGS-NR. 967120	REVISIONEN
Version-Ag	3	1	Shield	Br 1a 3bd 0.2 T F48	verzinkt	ZEICHNUNG GÜLTIG AB .....	AMP	AMP DEUTSCHLAND GmbH D-63225 Langen	BENENNUNG 3.0 mm Messerleiste, 48pol. geschirmt 3.0 MM TAB HEADER, 48POS. SHIELDED
Version-Ag	2	1	Centerplate	PA66 GF30	schwarz				
Version-Ag	1	1	Tab Header 48pos.	-	-				
Version-Sn	3	1	Shield	Br 1a 3bd 0.2 T F48	verzinkt	K	967120	1 VON 3	REV. A4
Version-Sn	2	1	Centerplate	PA66 GF30	schwarz				
Version-Sn	1	1	Tab Header 48pos.	-	-				
GEZ.	22-JUN-96		V. Holzmann	GEPR.	22-JUN-96		M. Schwäger	MASSTAB	2:1

AMP-EN-555 REV 9-93

12-MAY-98 09:54:47 or5200 s.967120.1.e (in EDW)

NUMMER 967120  
 VERWENDET FÜR  
 PASSEND ZU  
 CAD-ORIGINAL  
 ZEICHNUNG NICHT ÄNDERN  
 MAR. NR.

REV.	ÄNDERUNG	DATUM	NAME
A1	siehe. BL.1 und 3	17.07.96	Holzmann
A2	siehe. BL.1	25.09.96	Holzmann
A3	Pos. Tol. 0.1 auf 0.2 geändert	30.05.97	Holzmann
A4	Rev. Blatt 1 angepasst; Bestell-Nr entfernt	27.04.98	Landau



NOTES  
Bemerkungen

1 ALL RADII R0.3+0.2 EXEPT AS NOTED  
Nicht bemaßte Radien R0.3+0.2

BESTELL-NR.		POS.		STÜCK		ZENTRIERPLATTE		PA66 GF30		schwarz	
BENENNUNG EINZELTEIL		WERKSTOFF		FARBE		ZENTRIERPLATTE		PA66 GF30		schwarz	
GEZ.		21-JUN-96		GERÄ.		21-JUN-96		M. Schwäger		FORMAT	
V. Holzmann		21-JUN-96		M. Schwäger		21-JUN-96		M. Schwäger		ZEICHNUNGS-NR.	
V. Holzmann		21-JUN-96		M. Schwäger		21-JUN-96		M. Schwäger		967120	
MAßSTAB		2:1 (5:1), (10:1)		BLATT		2 VON 3		REV.		A4	

ZEICHNUNG GÜLTIG AB .....

**AMP** AMP DEUTSCHLAND GmbH  
D-63225 Langen

BENENNUNG  
Zentrierplatte für 3.0 MesserL 54/48-polig  
CENTERPLATE FOR 3.0 TAB HEADER 54/48 POS

**K**

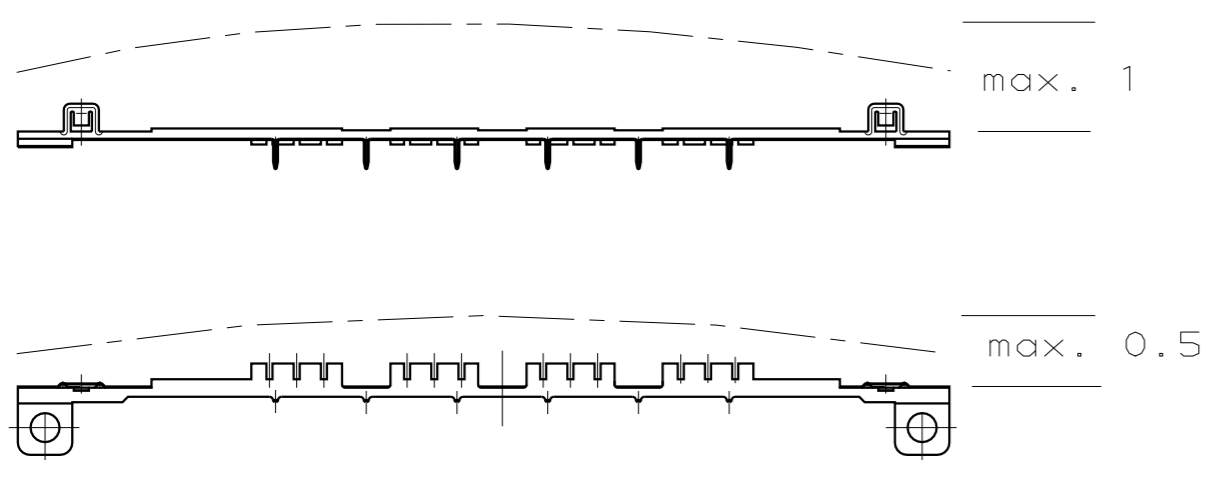
LOC  
AI  
DIS

NICHT VERMASSTE KANTEN  
SIND NICHT MAßSTÄBLICH

ÄNDERUNGEN DIE DEM TECH-  
NISCHEN FORTSCHRITT DIENEN,  
BEHALTEN WIR UNS VOR

ZEICHNUNG GESCHÜTZT DURCH  
©COPYRIGHT 1996  
AMP DEUTSCHLAND GMBH  
ALLE RECHTE VORBEHALTEN

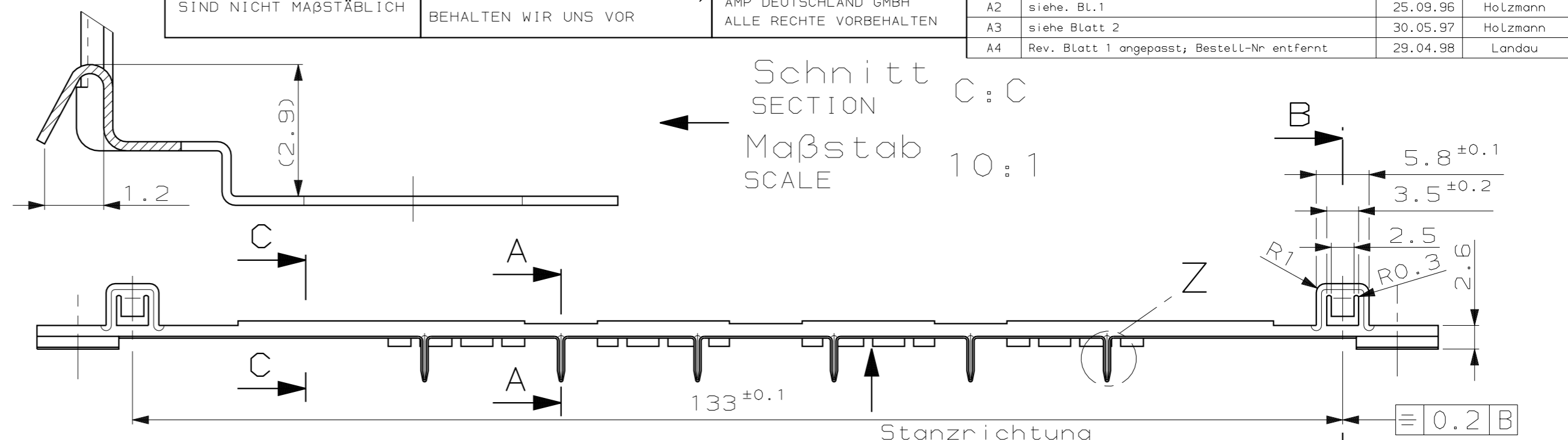
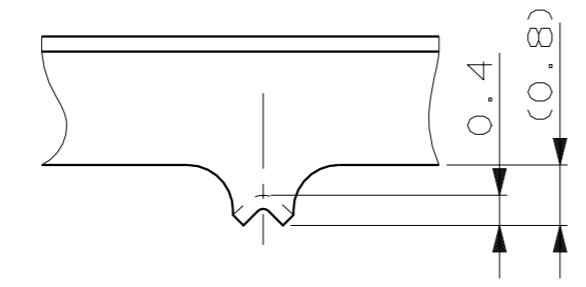
REV.	ÄNDERUNG	DATUM	NAME
A1	Schnitt A-A geändert, Symmetrietoleranz auf 0.5	17.07.96	Holzmann
A2	siehe. Bl.1	25.09.96	Holzmann
A3	siehe Blatt 2	30.05.97	Holzmann
A4	Rev. Blatt 1 angepasst; Bestell-Nr entfernt	29.04.98	Landau



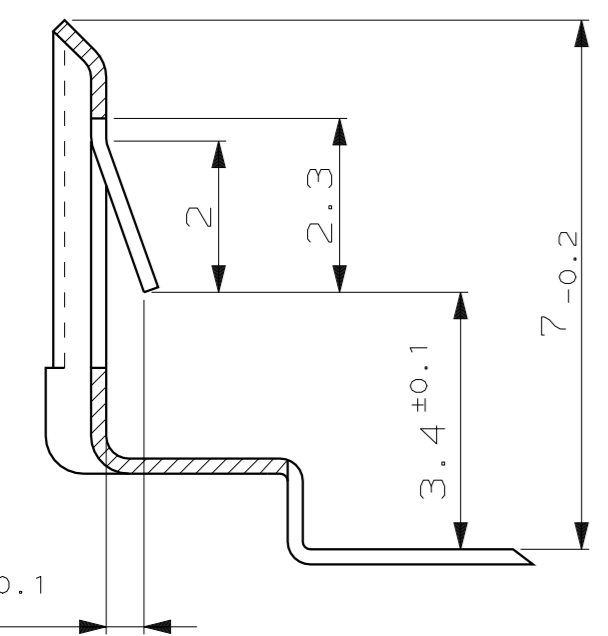
Durchbiegung nur in gezeichneter  
Richtung zulaessig

Einzelheit "X"  
M 10:1  
DETAIL "X"  
SCALE 10:1

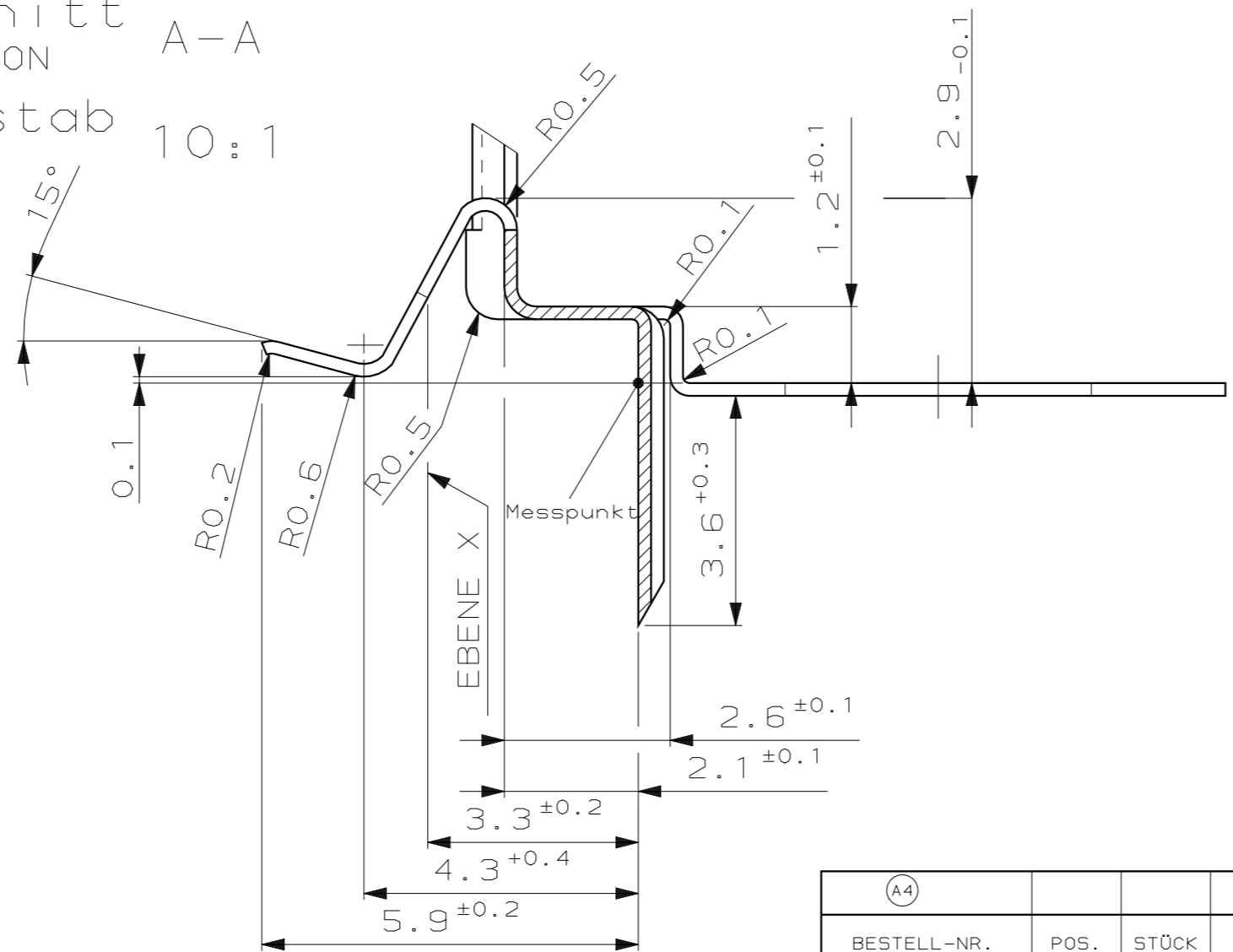
Schnitt B-B  
SECTION B-B  
Maßstab 10:1  
SCALE



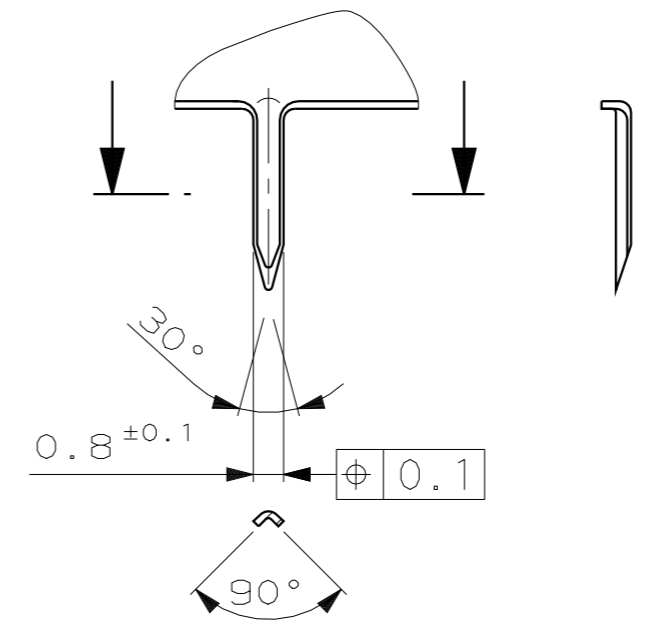
Schnitt C:C  
SECTION C:C  
Maßstab 10:1  
SCALE



Schnitt A-A  
SECTION A-A  
Maßstab 10:1  
SCALE



Einzelheit "Z"  
M 5:1  
DETAIL "Z"  
SCALE 5:1



Bemerkungen  
NOTES

1. Kaufteil: Bestellfirma  
Fa. Thielen Feinmechanik GmbH  
Hr. Kronowetter  
Gartenau 16  
83471 Berchtesgaden  
Tel: 08652 966314  
Fax: 08652 966333  
Bosch Zchn.-Nr. 1 261 290 310  
mit angeben
2. Alle unbemassten Radien R 0.3
3. Stanzkanten blank

ZEICHNUNG GÜLTIG AB .....		
<b>AMP</b>		AMP DEUTSCHLAND GmbH D-63225 Langen
BENENNUNG Schirmblech für Messerleiste 3.0mm 54/48pol. SHIELD FOR TAB HEADER 3.0MM, 54/48POS		
NACH DIN 16901-130		FORMAT A2
WINKEL ±1°		ZEICHNUNGS-NR. 967120
MASSTAB 2:1 (5:1), (10:1)		BLATT 3 VON 3
REV. A4		

BEZUGS-NR.	POS.	STÜCK	BENENNUNG EINZELTEIL	WERKSTOFF	VERZINNT
(A4)			SCHIRMBLECH	Br 1a 3bd 0.2 T F48	VERZINNT
			BENENNUNG EINZELTEIL	WERKSTOFF	OBERFLÄCHE FARBE
			GEZ. V. Holzmann	GEPR. M. Schwäger	

967120  
NUMMER  
VERWENDET FÜR  
PASSEND ZU  
CAD-ORIGINAL  
ZEICHNUNG NICHT ÄNDERN  
WAR NR.