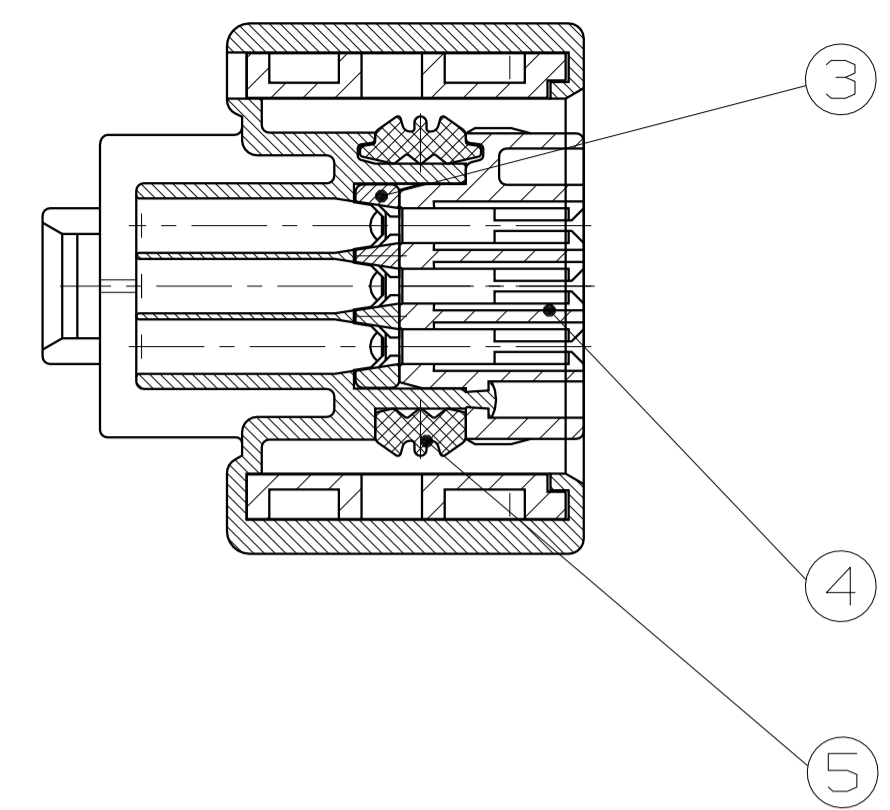
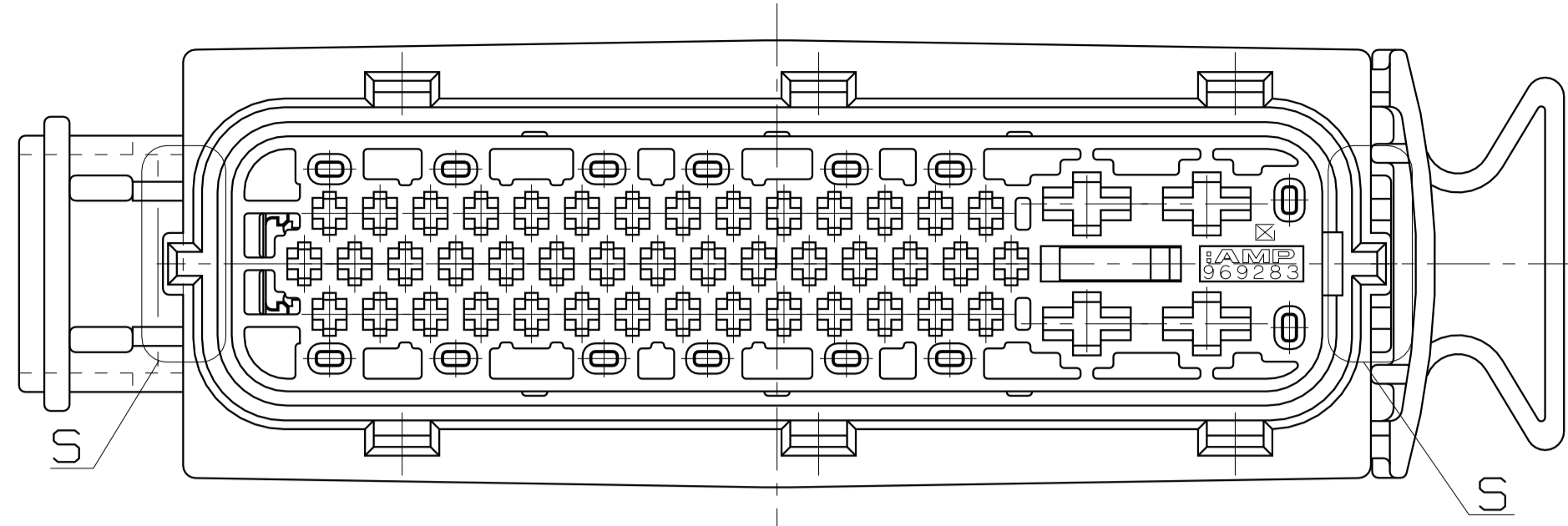
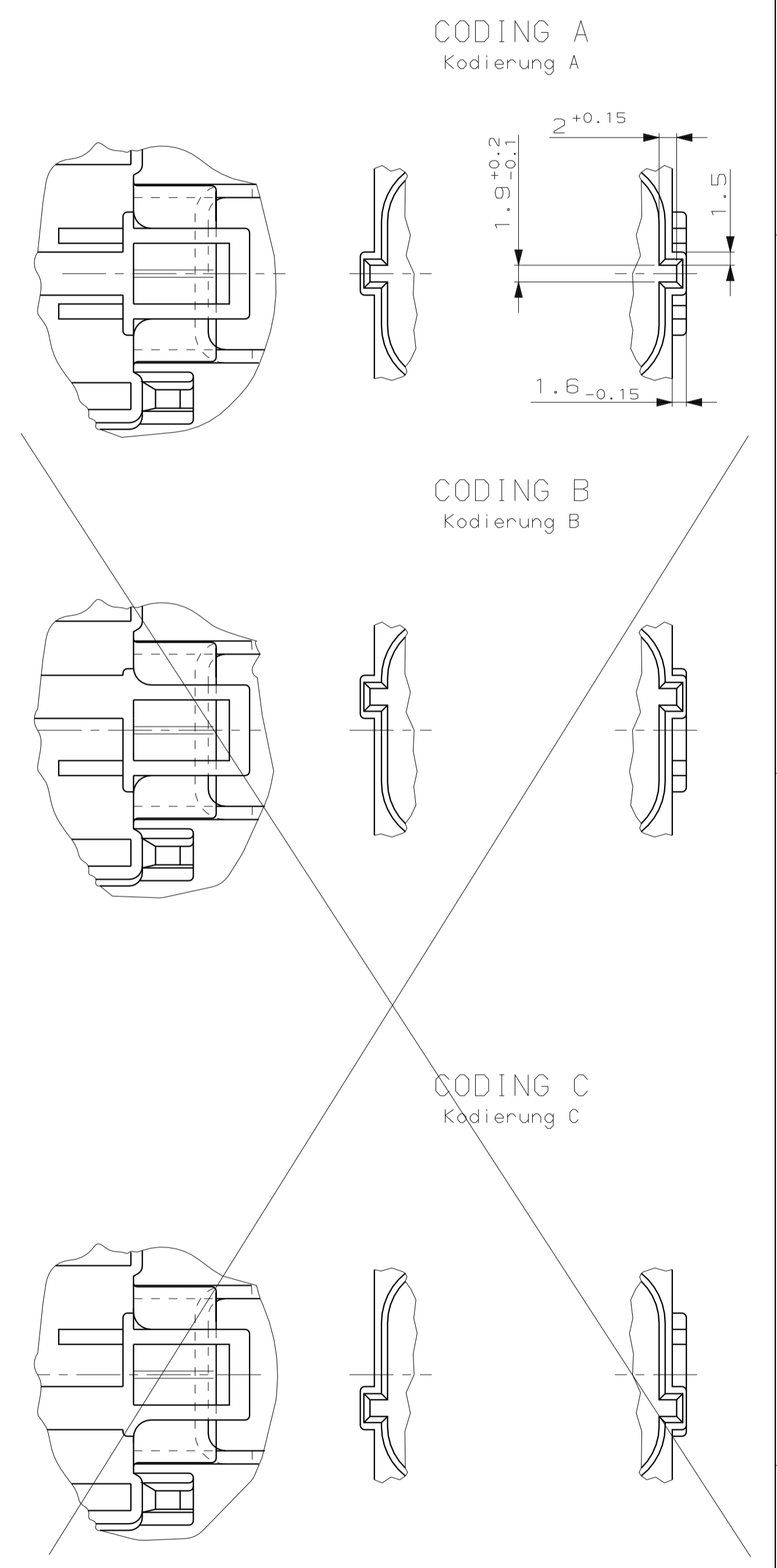
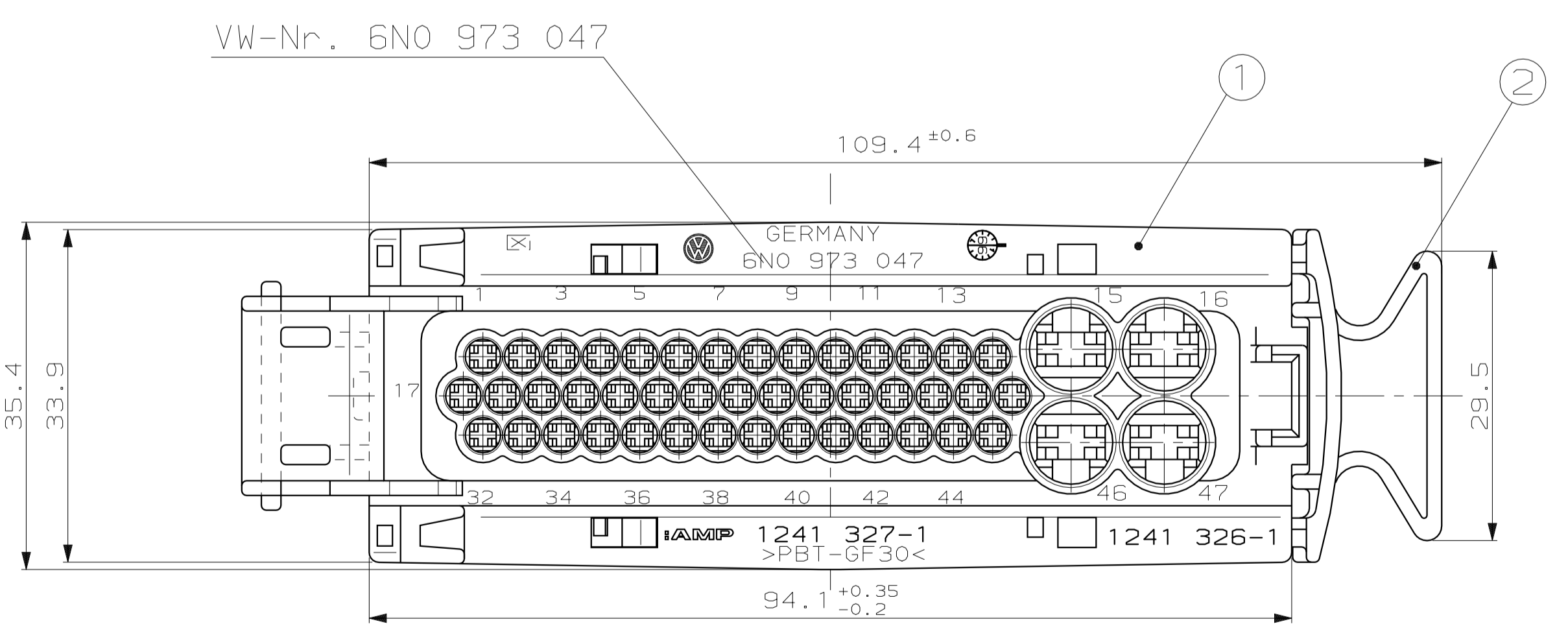
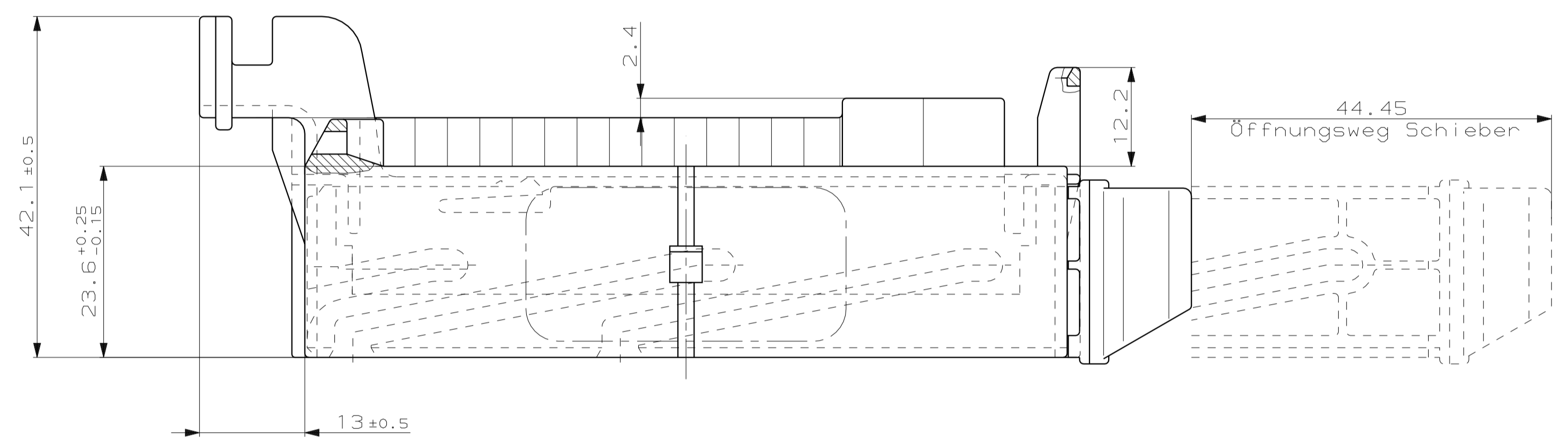


LOC	DIST	REV	LTR	DESCRIPTION	DATE	DWN	APVD
A1	-	2	A2	DETAIL "S" REVISED	04-JAN-00	B.L.	-



DETAIL "S"
 Einzelheit "S"



passend zu AMP Nr. 95-52038-1
 VW-Nr. 1J0 900 962 AB

NUR FÜR VW

Kodierung A gezeichnet

<small>THIS DRAWING IS UNPUBLISHED. IT IS SUBJECT TO CHANGE AND THE CONTROLLING ENGINEERING DEPARTMENT SHALL BE CONTACTED FOR THE LATEST REVISION. QUEREZITUNGSNUMMERN WERDEN DURCH AMP INCORPORATED KONTROLLIERT. ANFORDERNEN, DIE ÜBER TOLERANZANGABEN HINWEGSIN WERDEN, SIND UNBESCHRÄNKTE. BELÄSSIGEN SICH AUF DIE ANGABEN IN DIESEM ZEICHNUNG.</small>		DWN: B. Leonhardt 28-JAN-99 CHK: R. Forell 25-FEB-99	AMP AMP Deutschland GmbH D - 63225 Langen
DIMENSIONS: mm DIMENSIONEN: mm	TOLERANCES UNLESS OTHERWISE SPECIFIED: ALL DIMENSIONS P. ISO 9015 - MH - E P. DIN 16901 - T40 P. PLC ± P. PLG ± P. PLK ± FINISH/SURFACE/FARBE	PRODUCT SPEC: ASSY, MT2/SPT CONNECTOR, 47 POS. PRODUCT SPEZ.: Assy, MT2/SPT Steckverb., 47 pol.	SIZE: A1 CAGE CODE: 00779 DRAWING NO.: 1241327 CUSTOMER DRAWING: /KUNDENZEICHNUNG
MATERIAL: -		WEIGHT: - WEIGHT: -	RESTRICTED TO VW FOR VW 1 OF 1 REV A2