

4

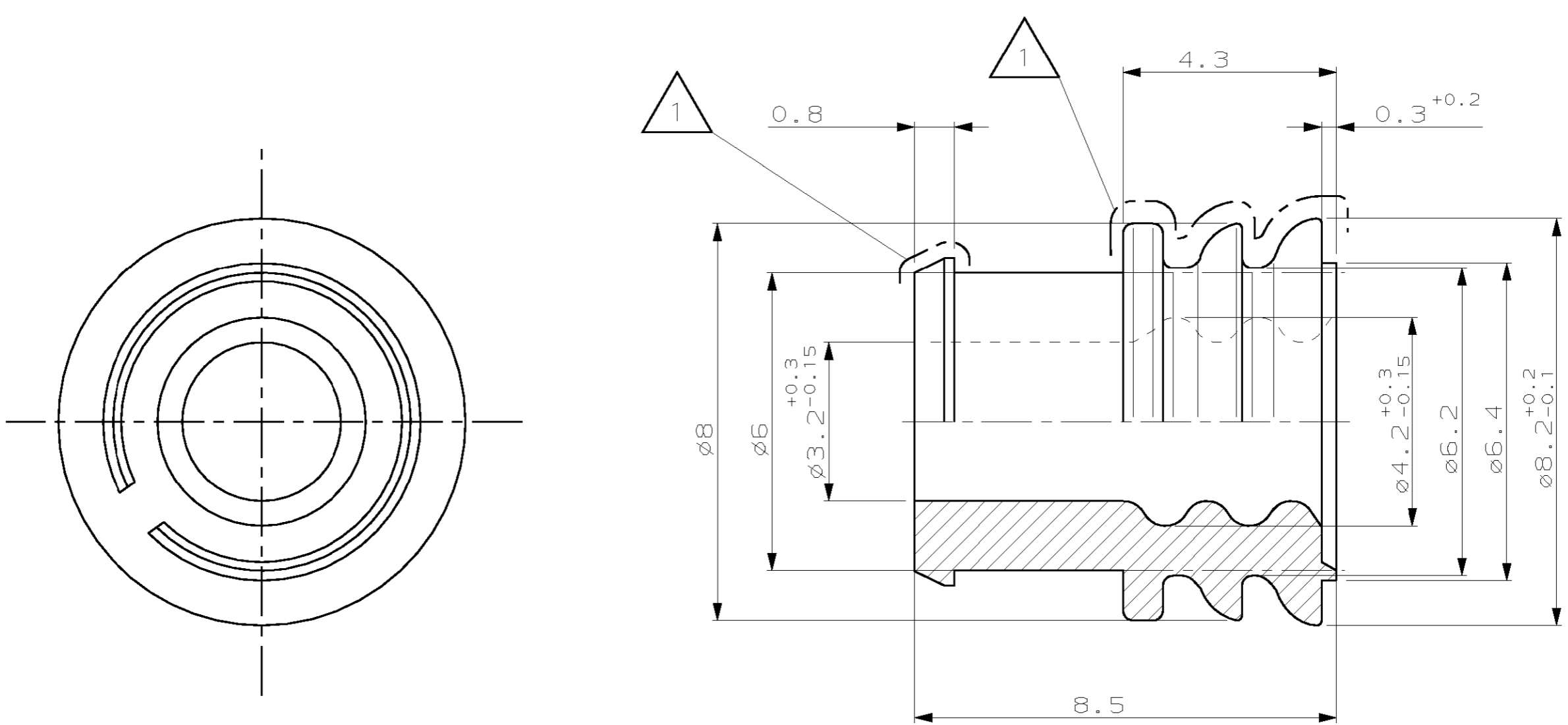
3

2

1

THIS DRAWING IS UNPUBLISHED. VERBAULICHE ODER VERÖFFENTLICHTE ZEICHNUNG. RELEASED FOR PUBLICATION. FREI FUER VERÖFFENTLICHUNG. ,2002. MATED WITH: PASSEND ZU: -

LOC DIST P LTR REVISIONS AENDERUNGEN DESCRIPTION BESCHREIBUNG DATE DWN APVD
 AI - A NEW DRAWING CREATED / Neue Zeichnung erstellt 15-FEB-02 CG HJB
 PROJEKT NR.: -



Bemerkungen

- 1 Umlaufend kein Grat zulässig
- 2. Für Isolationsø 3.6-4.3 mm

-	-	-	-	-	-	-
-	-	-	-	-	-	-
-	-	-	-	-	-	-
-	967011-1	A	-	SILICON SHORE A 50°±5°	GREEN grün	SINGLE WIRE SEAL
CUSTOMER PART NO	TYCO PART NO	REV.	PCS.	MATERIAL	SURFACE COLOR	DESCRIPTION
						ITEM NO

THIS DRAWING IS A CONTROLLED DOCUMENT FOR AMP INCORPORATED. IT IS SUBJECT TO CHANGE AND THE CONTROLLING ENGINEERING ORGANIZATION SHOULD BE CONTACTED FOR THE LATEST REVISION. DIESSES ZEICHNUNGSDOKUMENT WIRD DURCH AMP INCORPORATED KONTROLLIERT. AENDERUNGEN, DIE DEM TECHNISCHEN FORTSCHRITT DIENEN, SIND VORBEHALTEN. DEN JEWEILS LETZTQUELTIGEN AENDERUNGSSTAND ERFAHREN SIE AUF ANFRAGE.		DWN C. Goetz 15-FEB-02	tyco Electronics Tyco Electronics AMP GmbH D - 64625 Bensheim	
DIMENSIONS: DIMENSIONEN: mm 		CHK H.-J. Bauer 16-FEB-02	APVD - NAME SINGLE WIRE SEAL (ø8.2) Einzeldichtung (ø8.2)	
TOLERANCES UNLESS OTHERWISE SPECIFIED, ALLGEMEINTOLERANZEN 1 PL ±0.2mm 2 PL ± 3 PL ± ANGLES /WINKEL ±1.5° FINISH /OBERFLAECHE/FARBE		APVD - NAME	PRODUCT SPEC /PRODUKTSPEZ. APPLICATION SPEC /VERARBEITUNGSSPEZ.	
MATERIAL SEE TABLE		WEIGHT /GEWICHT -	SIZE A3	CAGE CODE 00779 DRAWING NO /ZEICHNUNGS-NR. G-967011
		CUSTOMER DRAWING /KUNDENZEICHNUNG		RESTRICTED TO NUR FUER - MASSSTAB 10:1 BLATT 1 OF 1 VON 1 REV A